

Standboiler Typ HRB S edelstahl

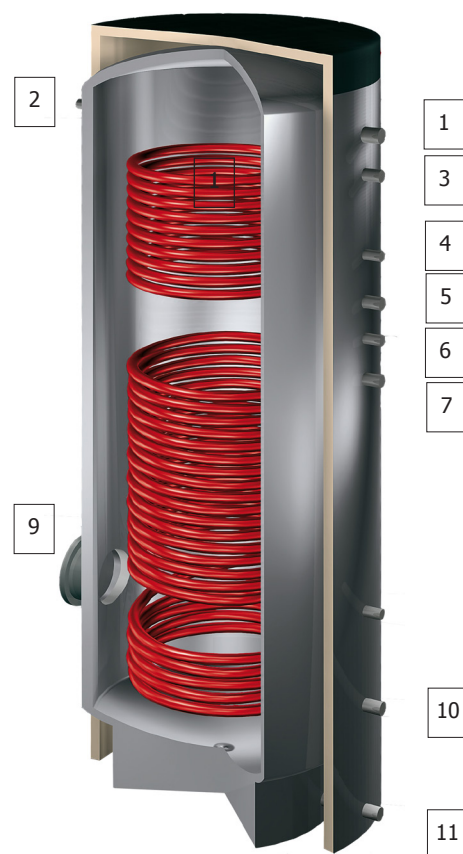
- 1 Warmwasser
- 2 Thermometer
- 3 Heizwasservorlauf
- 4 Temperaturregelung
- 5 Heizwasserrücklauf
- 6 Zirkulation
- 7 Solarvorlauf
- 8 Temperaturregelung
- 9 Revisionsöffnung
- 10 Solarrücklauf
- 11 Kaltwasser

INFORMATIONEN

- max. Betriebsdruck: 10 bar/25 bar
- max. Betriebstemperatur: 95°C/200°C
- Werkstoff: 1.4571/14404
- Standard-Isolierung: Neodul-Isolierung mit Polystyrolmantel
- CE-Kennzeichnung

Hinweis

- alle Isolierungen entsprechen der Brandklasse B2 und sind abnehmbar
- Anschlüsse und Anschlussmaße entnehmen sind bitte den Fertigungszeichnungen

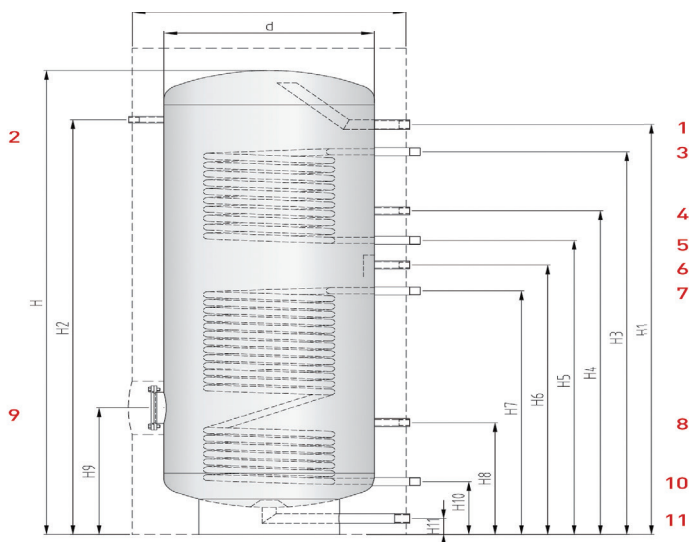


Symbolfoto

Typ	Energieeffizienzklasse	Inhalt	Höhe	Durchmesser	Heizfläche	Artikel Nr.
HRB S edelstahl	B	300	1740	700	0,8/1,4 m ²	4025900
HRB S edelstahl	B	400	1735	800	0,9/1,7 m ²	4025901
HRB S edelstahl	B	500	1990	800	0,9/1,7 m ²	4025902
HRB S edelstahl	C	600	1990	850	0,9/1,8 m ²	4025903
HRB S edelstahl	C	800	2080	950	1,4/2,4 m ²	4025904
HRB S edelstahl	C	1000	2080	1000	1,8/2,4 m ²	4025905

Der Doppelregisterboiler eignet sich bestens zur Warmwasseraufbereitung mit Alternativenergie. Das in den Boden gezogene untere Heizregister ist zur Beheizung mit Solaranlagen gedacht. Das obere Heizregister dient zur Nachheizung mittels Heizkessel, ist der Heizkessel nicht in Betrieb, und die Alternativenergie bringt keine Wärme kann das obere Drittel mit einer Einschraubheizung nach geheizt werden. Zu dem bietet der Boiler die Möglichkeit ein drittes Heizregister einzubauen, oder eine Elektroflanschheizung.

Technische Daten - Massblatt



Höhe		300	400	500	600	800	1000
H	mm	1590	1635	1890	1890	1980	1980
H1	mm	1410	1425	1670	1660	1710	1705
H2	mm	1415	1440	1690	1665	1745	1745
H3	mm	1310	1320	1560	1555	1580	1375
H4	mm	1130	1150	1320	1390	1410	1200
H5	mm	1020	1065	1200	1265	1300	1095
H6	mm	925	960	1100	1190	1200	975
H7	mm	830	845	995	1085	1080	855
H8	mm	380	405	455	465	505	505
H9	mm	440	465	515	390	565	565
H10	mm	190	215	215	215	270	265
H11	mm	65	65	65	65	80	80

Typ		300	400	500	600	800	1000
Volumen	l	289	411	490	575	756	990
Gewicht	kg	72	90	110	105	160	200
Max. Betriebsdruck	bar	10	10	10	10	10	10
Max. Betriebstemperatur	°C	95	95	95	95	95	95
Neodul Isolierung	mm	100	100	100	100	100	100
Heizfläche	m ²	0,8/1,4	0,9/1,7	0,9/1,7	0,9/1,8	1,4/2,4	1,8/2,4
Dauerleistung DIN 4708	kW	42/65	46/85	46/85	50/90	67/130	70/130
Heizwasserdurchsatz	m ³ /h	3/3	3,5/4	4/4	4/4	4/5	4/5
Leistungskennzahl (60°C)	NL	9/12	13/20	15/27	16/24	15/47	24/54
Gesamthöhe inkl. Isolierung	mm	1740	1735	1990	1990	2080	2080
Kippmaß	mm	1625	1680	1920	1930	2035	2045
Ø (inkl. Isolierung)	mm	700	800	800	850	950	1050
Ø (ohne Isolierung)	mm	500	600	600	650	750	850
1 Warmwasser	Rp	1"	1"	1"	1 1/2"	1 1/2"	2"
2 Thermometer	Rp	1/2"	1/2"	1/2"	1/2"	1/2"	1/2"
3 Heizwasservorlauf	R	1"	1"	1"	1"	1 1/4"	1 1/4"
4 Temperaturregelung	Rp	1/2"	1/2"	1/2"	1/2"	1/2"	1/2"
5 Heizwasserrücklauf	R	1"	1"	1"	1"	1 1/4"	1 1/4"
6 Zirkulation	Rp	3/4"	3/4"	3/4"	3/4"	3/4"	1"
7 Solarvorlauf	R	1"	1"	1"	1"	1 1/4"	1 1/4"
8 Temperaturregelung	Rp	1/2"	1/2"	1/2"	1/2"	1/2"	1/2"
9 Revisionsöffnung		120/180	120/180	120/180	120/180	120/180	120/180
10 Solarrücklauf	R	1"	1"	1"	1"	1 1/4"	1 1/4"
11 Kaltwasser	Rp	1"	1"	1"	1 1/2"	1 1/2"	2"