

Standboiler Typ ERB email

- Inhalt 200 bis 500 Liter
- Aussenverkleidung PVC-Mantel - Farbe silber RAL 9006
- geringe Wärmeableitung durch direkt eingeschäumten
- Innenbehälter aus Stahl ST 37/2, Glasemaillierung
- nach DIN 4753 mit Magnesiumschutzanode
- hochwertige Wärmeisolation aus FCKW-freier Isolation, dadurch energiesparend und umweltfreundlich
- grossflächige Hochleistungrohrregister
- Steuerung und Temperaturanzeige einbaubar
- Flanschöffnung unten mit Blindflansch verschlossen für Einbau von Elektroheizung
- Stabanode von oben einbaubar, ohne den Boiler zu entleeren
- Thermometer
- reichhaltiges Zubehör

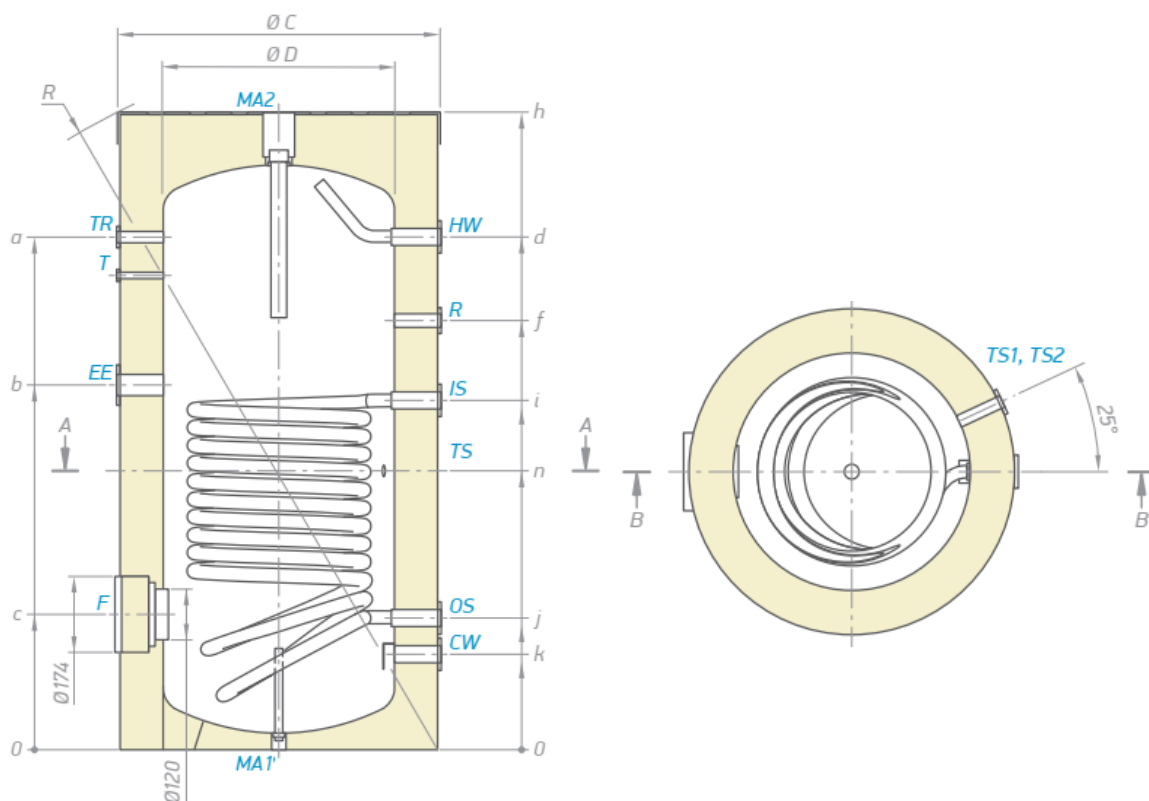


Symbolfoto

Typ	Energieeffizienzklasse	Inhalt	Höhe	Durchmesser	Heizfläche	Artikel Nr.
ERB email	B	200	1200	600	1,0 m ²	4025640
ERB email	B	300	1420	650	1,45 m ²	4025641
ERB email	C	400	1410	750	1,7 m ²	4025642
ERB email	C	500	1680	750	2,1 m ²	4025643

Der Standboiler eignet sich bestens als Beistellboiler für Öl, Gas, Holz, Kessel etc. zudem lässt sich der Boiler mühelos mit einer Elektroflanschheizung ausrüsten.

Technische Daten - Massblatt



Speicherinhalt		l	200	300	400	500
Durchmesser	Ø	mm	600	650	750	750
Höhe	h	mm	1200	1420	1410	1680
Kaltwasser	k	mm	200/1"	210/1"	220/1"	215/1"
Heizungsrücklauf	j	mm	280/1"	290/1"	305/1"	300/1"
Flanschöffnung	c	mm	320/Ø180	320/Ø180	335/Ø180	325/Ø180
Kesselfühler	n	mm	565/1/2"	660/1/2"	425/1/2"	750/1/2"
Heizungsvorlauf	i	mm	670/1"	810/1"	780/1"	945/1"
E-Heizung	b	mm	730/11/2"	860/11/2"	815/11/2"	1000/11/2"
Zirkulation	f	mm	770/3/4"	1010/3/4"	945/3/4"	1200/3/4"
Fühler	a	mm	905/1/2"	1120/1/2"	1160/1/2"	1450/1/2"
Warmwasser	d	mm	990/1"	1210/1"	1160/1"	1450/1"
Kippmass	R	mm	1345	1563	1590	1840
Gewicht		KG	76	96	128	148

Anschlüsse sind alle mit Innengewinde