

## Pufferspeicher Typ TS

- Material Stahl ST 37/2
- aussen grundiert
- innen roh

### Isolation

- für 200, 300 & 500 Liter = 75 mm
- PU Hartschaum - Farbe silber RAL 9006
- Lambda-Wert 0,0237

### Technische Merkmale

- Max. Betriebsdruck 3,0 bar
- Wasserdruckprobe 4,5 bar
- Max. Betriebstemperatur 110°C

Nachrüstbar mit Elektro-Heizung Typ SH

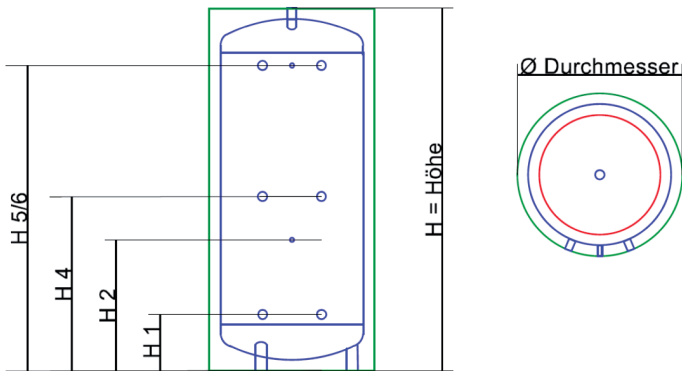


Symbolfoto

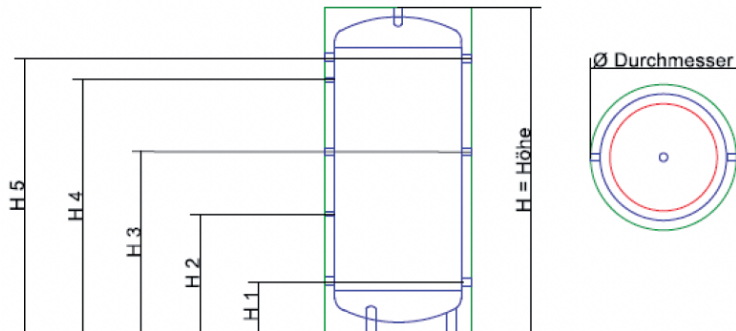
Pufferspeicher Typ TS fix eingeschäumt 75 mm					
Typ	Energieeffizienzklasse	Inhalt	Höhe	Durchmesser	Artikel Nr.
TS 2	A	200	1280	650	4025013
TS 3	B	300	1726	650	4025010
TS 5	B	500	1705	800	4025011

# Technische Daten - Massblatt

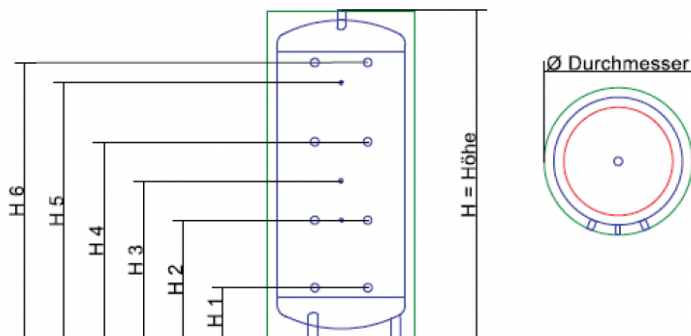
TS 200 Liter



TS 300 Liter



TS 500 Liter



Speicherinhalt			200	300	500
Durchmesser mit Isolation	Ø	mm	650	650	750
Höhe mit Isolation	H	mm	1280	1695	1710
Muffe	H1	mm	200 (11/2")	220 (11/2")	260 (11/2")
Muffe	H2	mm			620 (11/2")
Muffe	H2	mm	520 (1/2")	660 (1/2")	640 (1/2")
Muffe	H3	mm		920 (11/2")	920 (1/2")
Muffe	H4	mm	620 (11/2")	1390 (1/2")	1020 (11/2")
Muffe	H5	mm	1030 (1/2")	1490 (11/2")	1240 (1/2")
Muffe	H6	mm	1030 (11/2")		1430 (11/2")
Kippmass		mm	1425	1805	1865
Gewicht Pufferspeicher		KG	70 (inkl. Isolation)	79 (inkl. Isolation)	102 (inkl. Isolation)