

Kombispeicher Typ Kombi F

Der Kombi Speicher Typ Kombi-F wurde speziell konzipiert für die Einbringung von Solarenergie in eine heizungsunterstützte Brauchwasseraufbereitungsanlage im Ein- und Mehrfamilienhausbereich.

Kombi-Puffer-Boiler Typ Kombi-F 500/800/1000/1500 Liter mit Brauchwasserglocke und tiefgezogener Kaltwasserzone inkl. Rundrohrwärmetauscher für Solareinbindung und SH-Muffe für elektrische Nachheizung.

Material Puffer:

- ST 37/2 innen roh / aussen grundiert
- Ausführung: zylindrischer stehender Behälter auf Standring
- Betriebs-/Prüfdruck: 3,0 / 4,5 bar
- mit diversen Anschlüssen 1/2" - 1 1/2"

(Brauchwasserboiler wird vor dem Pufferspeicher gefüllt)

Material Boiler:

- Innenbehälter aus Qualitätsstahl nach DIN 4753
- Zweischicht Glasmaillierung mit Korrosionsschutzanode
- Ausführung mit tiefgezogener Kaltwasserzone
- Betriebs-/Prüfdruck: 6,0 / 9,0 bar
- Sanitäranschlüsse 1" im Kesselboden oben über Flansch

Wärmedämmung:

- 100 mm Faser Flies mit PVC-Mantel
- Farbe silber RAL 9006

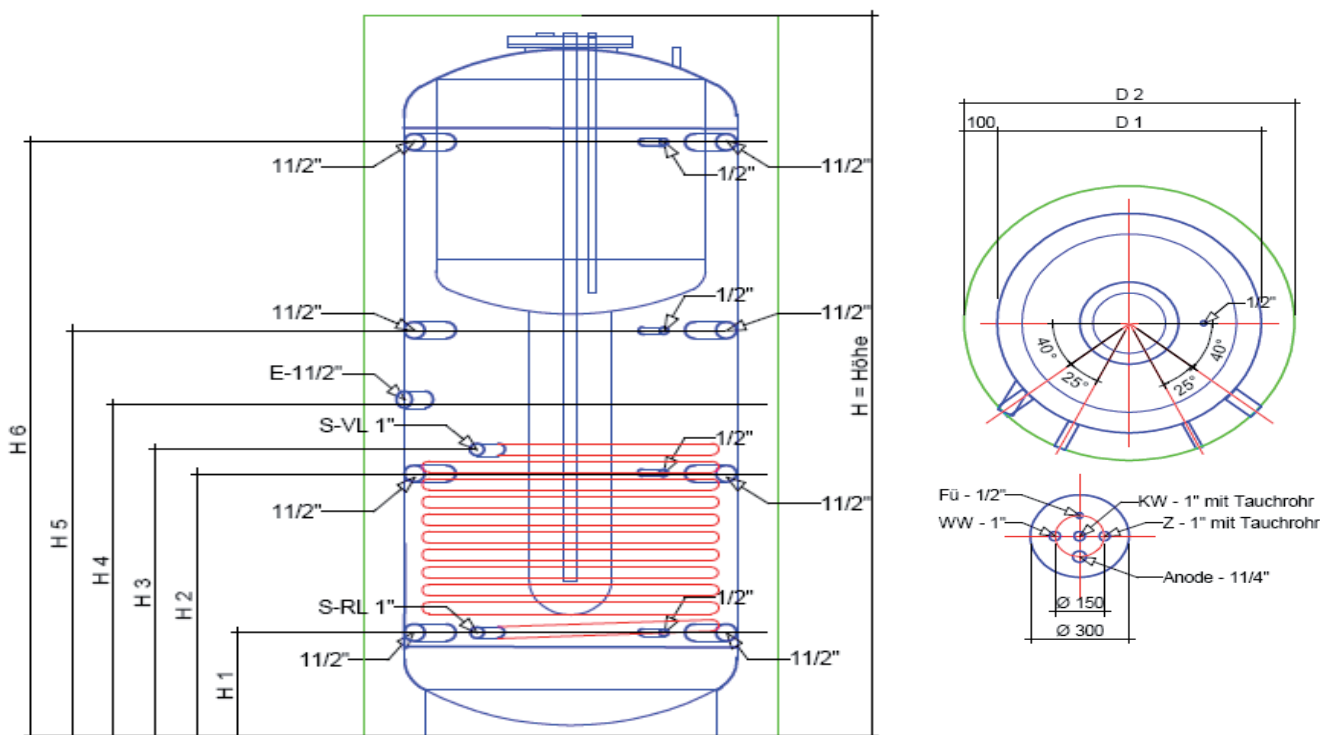


Symbolfoto

Typ	Energieeffizienzklasse	Inhalt	Höhe	Durchmesser	Heizfläche	Artikel Nr.
Kombi F 500/180	C	320/180	1750	650/850	2,5 m ²	4025120-1
Kombi F 800/230	C	570/230	1860	800/1000	2,5 m ²	4025121-1
Kombi F 1000/250	C	750/250	2160	800/1000	3,0 m ²	4025122-1
Kombi F 1500/300	C	1200/300	2290	1000/1200	3,5 m ²	4025125-1

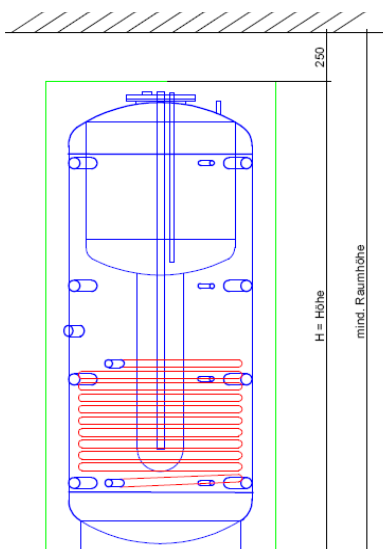
Andere Grössen oder Ausführungen auf Anfrage!

Technische Daten - Massblatt



Speichertyp		l	500/180	800/230	1000/250	1500/300
Anschlüsse	H1	mm	255	310	310	335
Anschlüsse	H2	mm	640	695	780	805
Anschlüsse	H3	mm	685	810	960	885
Anschlüsse	H4	mm	830	870	1050	1035
Anschlüsse	H5	mm	1020	1075	1245	1270
Anschlüsse	H6	mm	1405	1460	1710	1735
Entlüftung/Boilerflansch	H	mm	-	-	-	-
Durchmesser ohne Isolation	D1	mm	650	790	790	1000
Durchmesser mit Isolation	D2	mm	850	1000	1000	1200
Gesamthöhe	H	mm	1750	1860	2160	2290
Kippmass			1790	1910	2205	2357
Gewicht		KG	210	235	275	325

Leistungsblatt



Typ	Inhalt Brauchwasser Liter	Temperaturvorlauf °C	Warmwasserdauerleistung tww = 45° C			
			tkw = 10°C tww = 60°C		tkw = 10°C tww = 60°C	
			l/h	kw	l/h	kw
KF 500/180	180	50	151	6,2	-	-
		55	202	8,1	-	-
		60	252	10,4	-	-
		70	355	14,5	181	10,5
		80	454	18,4	244	14,2
		90	553	22,6	312	18,1
KSF 800/230	230	50	193	7,9	-	-
		55	258	10,5	-	-
		60	322	13,2	-	-
		70	454	18,5	231	13,5
		80	580	23,6	315	18,4
		90	709	28,9	400	23,3
KF 1000/250	250	50	206	8,4	-	-
		55	275	11,2	-	-
		60	344	14,0	-	-
		70	482	19,6	264	15,4
		80	619	25,2	361	21,0
		90	756	30,8	457	-
KF 1500/300	300	50	-	-	-	-
		55	395	16,0	-	-
		60	499	20,4	-	-
		70	687	28,0	335	19,5
		80	857	34,9	426	24,8
		90	1040	42,4	655	38,1