

Hochleistungsstandboiler Typ ERB-WPS email

- Inhalt 300 bis 500 Liter
- Aussenverkleidung PVC-Mantel - Farbe silber RAL 9006
- geringe Wärmeableitung durch direkt eingeschäumten Innenbehälter mit PU-Hartschaum
- Innenbehälter aus Stahl ST 37/2, 2 Schicht-Glasemaillierung nach DIN 4753 mit Magnesiumschutzanode
- hochwertige Wärmeisolierung aus FCKW-freiem Material dadurch energiesparend und umweltfreundlich
- grossflächige Hochleistungs-Register (doppeltgewendelt)
- Flanschöffnung unten mit Blindflansch verschlossen für Einbau von Elektroheizung
- Stabanode von oben einbaubar, ohne den Boiler zu entleeren
- Thermometer

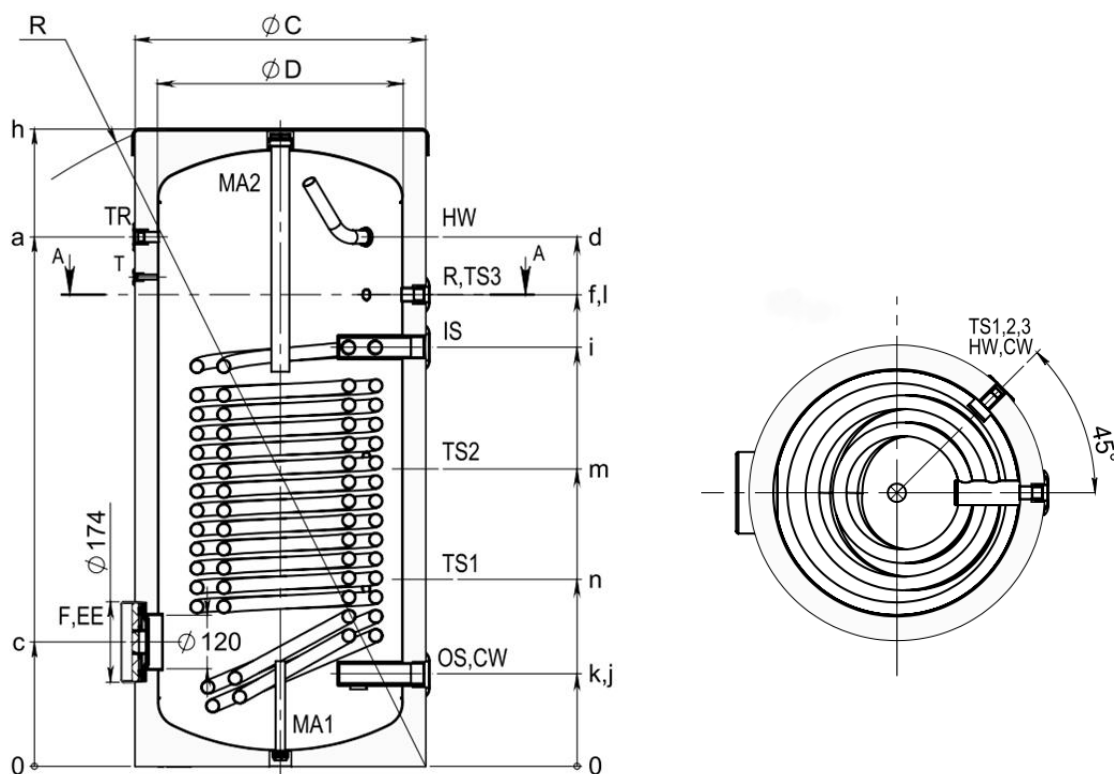


Symbolfoto

Typ	Energieeffizienzklasse	Inhalt	Höhe	Durchmesser	Heizfläche	Artikel Nr.
ERB-WPS	B	300	1420	650	3,8 m ²	4025661/3-B
ERB-WPS	C	400	1410	750	5,0 m ²	4025662/5-C
ERB-WPS	C	500	1680	750	6,0 m ²	4025663/6-C

Der Register Standboiler eignet sich bestens als Beistellboiler für Wärmepumpen, Fernwärme etc. zudem lässt sich der Boiler mühelos mit einer Elektroflanschheizung ausrüsten.

Technische Daten - Massblatt



Speicherinhalt			l	300	400	500
Durchmesser	Ø		mm	650	750	750
Höhe	h		mm	1420	1410	1680
Flanschgrösse	Ø		mm	120/180	120/180	120/180
Kaltwasser	k	1" IG	mm	205	215	230
WP - Rücklauf	j	1 1/2" IG	mm	205	215	230
Flanschöffnung	c		mm	280	275	275
Fühler	n	1/2" IG	mm	400	450	470
Zirkulation	f	3/4 IG	mm	950	855	1165
WP-Vorlauf	i	1 1/2" IG	mm	1120	1120	1305
Fühler	m	1/2" IG	mm	690	780	870
Fühler	l	1/2" IG	mm	1055	1060	1265
Warmwasser	d	1" IG	mm	1185	1170	1450
Kippmass	R		mm	1560	1590	1835
Gewicht			kg	126	171	182

Leistungsblatt

Speicher- grösse	Heiz wasser vorlauf temp. °C	Warmwasserdauerleistung tkw = 10 °C				Leistungskennzahl NL tkw = 10 °C tSP = 60 °C VL = 80°C	Heiz- fläche	Heiz- wasser- bedarf	Druck- verlust
		tww = 45°C		tww = 60°C					
	l/h	KW	l/h	KW	-	m ²	m ³ /h	mbar	
300	65	964	39,3	524	29,7	14	3,8	3,5	127
	70	1039	42,3	571	33,2				
	80	1336	54,4	779	45,3				
400	65	1461	59,3	803	45,4	21	5,0	4,0	159
	70	1577	64,2	867	50,4				
	80	2027	82,5	1181	68,7				
500	65	1785	71,2	978	54,8	24	6,0	4,0	198
	70	1943	79,1	1070	62,2				
	80	2501	101,8	1458	84,8				

tkw = Kaltwassereintrittstemperatur

tww = Warmwassermischtemperatur

tSP = Speichertemperatur