

Pufferspeicher Typ TS

- Material Stahl ST 37/2
- aussen grundiert
- innen roh

Isolation

- für 200, 300 & 500 Liter = 75 mm
- PU Hartschaum - Farbe silber RAL 9006
- Lambda-Wert 0,0237

Technische Merkmale

- Max. Betriebsdruck 3,0 bar
- Wasserdruckprobe 4,5 bar
- Max. Betriebstemperatur 110°C

Nachrüstbar mit Elektro-Heizung Typ SH

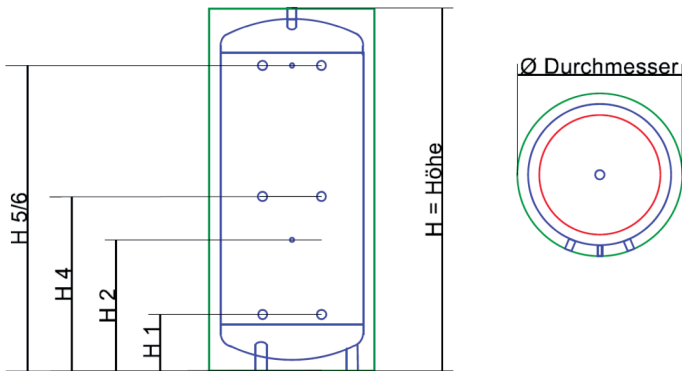


Symbolfoto

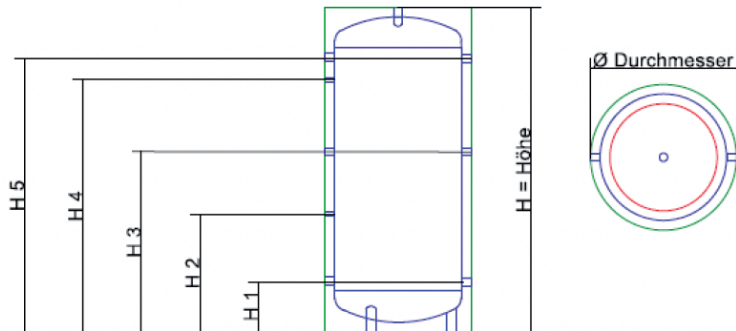
Pufferspeicher Typ TS fix eingeschäumt 50 mm					
Typ	Energieeffizienzklasse	Inhalt	Höhe	Durchmesser	Artikel Nr.
TS 2	A	200	1280	650	4025013
TS 3	B	300	1726	650	4025010
TS 5	B	500	1705	800	4025011

Technische Daten - Massblatt

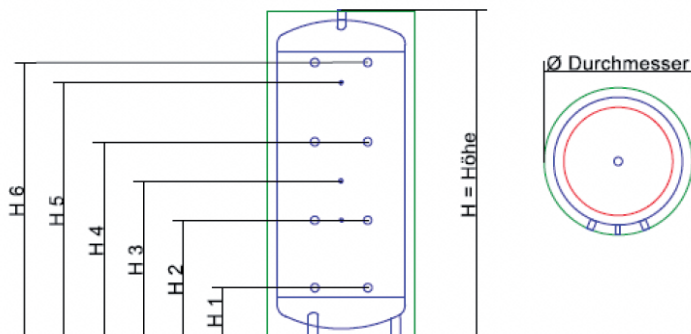
TS 200 Liter



TS 300 Liter



TS 500 Liter



Speicherinhalt			200	300	500
Durchmesser mit Isolation	Ø	mm	650	650	750
Höhe mit Isolation	H	mm	1280	1695	1710
Muffen Wasseranschlüsse	H1	mm	200 (11/2")	100 (11/4")	120 (11/4")
Muffe für Entleerung	H1	mm		100 (1/2")	120 (1/2")
Messmuffe	H2	mm	520 (1/2")	270 (1/2")	300 (1/2")
Messmuffe	H3	mm		370 (1/2")	400 (1/2")
Messmuffe	H4	mm	20 (1/2")	970 (1/2")	900 (1/2")
Muffe für Elektroheizung	H5	mm	1030 (1/2")	1170 (11/2")	1150 (11/2")
Muffe für Thermometer	H6		1030 (11/2")	1445 (1/2")	1400 (1/2")
Muffen Wasseranschlüsse	H7	mm		1585 (11/4")	1560 (11/4")
Kippmass		mm	1425	1805	1865
Gewicht Pufferspeicher		KG	70 (inkl. Isolation)	79 (inkl. Isolation)	102 (inkl. Isolation)