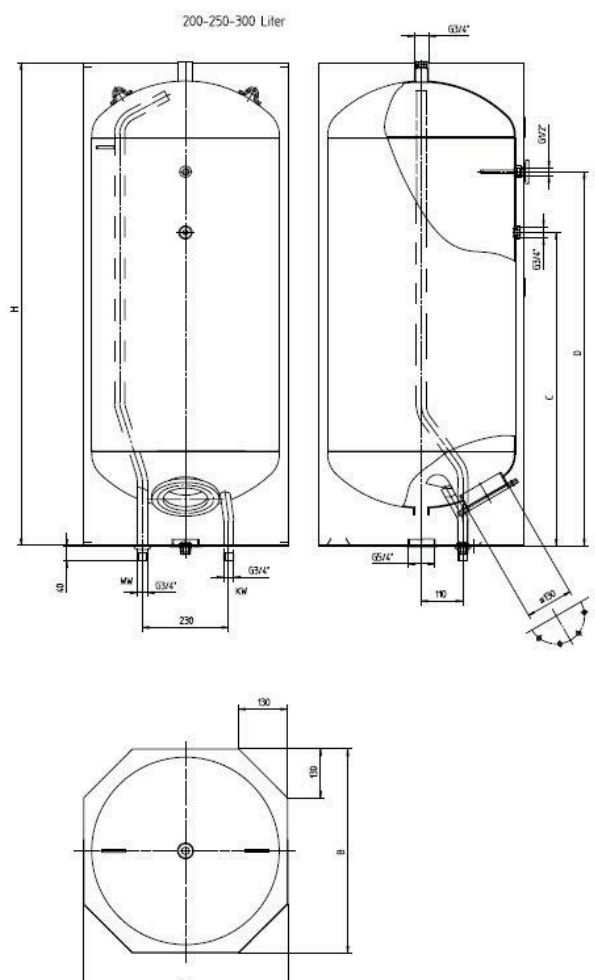


## Schranksspeicher Typ SSP

- Vacuum-zweischichtemaillierter Stahlblech-Innenkessel mit Stabanode
- Hochwertige Wärmeisolierung aus PU-Schaum FCKW-frei / Kessel direkt in den Aussenmantel eingeschäumt  
Vorteil: geringer Energieverlust
- Einbrennlackierte, pulverbeschichtete Frontverkleidung weiss
- Betriebsdruck: max. 6 bar, Prüfdruck 12 bar
- Frostschutzstellung
- Entleerung über Kaltwasserrohr -
- Kalt und Warmwasseranschluss 3/4"
- Incoloy-Heizkörper isoliert eingebaut mit Schutzstromableitwiderstand, umklemmbar auf 8, 6 und 4 Stunden Aufheizzeit



Typ	Inhalt	Höhe	Abmessung	Aufheizzeit	Artikel Nr.
SSP	120	750	545	8/6/4 h	A 261 07
SSP	200	1300	545	8/6/4 h	A 261 08
SSP	250	1556	545	8/6/4 h	A 261 09
SSP	300	1740	545	8/6/4 h	A 261 10

Unterbau - Gestell für 200/250/300 Liter ist im Speicherpreis enthalten / 420 mm hoch