

Schichtenladespeicher Typ HRB-F edelstahl

Bezeichnung:

Mehrzweck-Flanschboiler Typ HRB-F, geeignet für Einsatz im Trinkwasser, für Ladung über Plattentaucher.

Material:

Chromnickelmolybdänstahl V4A-1.4571

Innenbehandlung: im Vollbad gebeizt und passiviert

Betriebsdruck max.: 6,0 bar

Sprührohr-Verteiler: bis max. 7,0 m³/h ausgelegt

Isolation:

hochwertige Wärmeisolierung aus FCKW-freiem 100/120 mm Faser Vlies, dadurch energiesparend und umweltfreundlich, separat geliefert

Farbe silber RAL 9006

Zubehör:

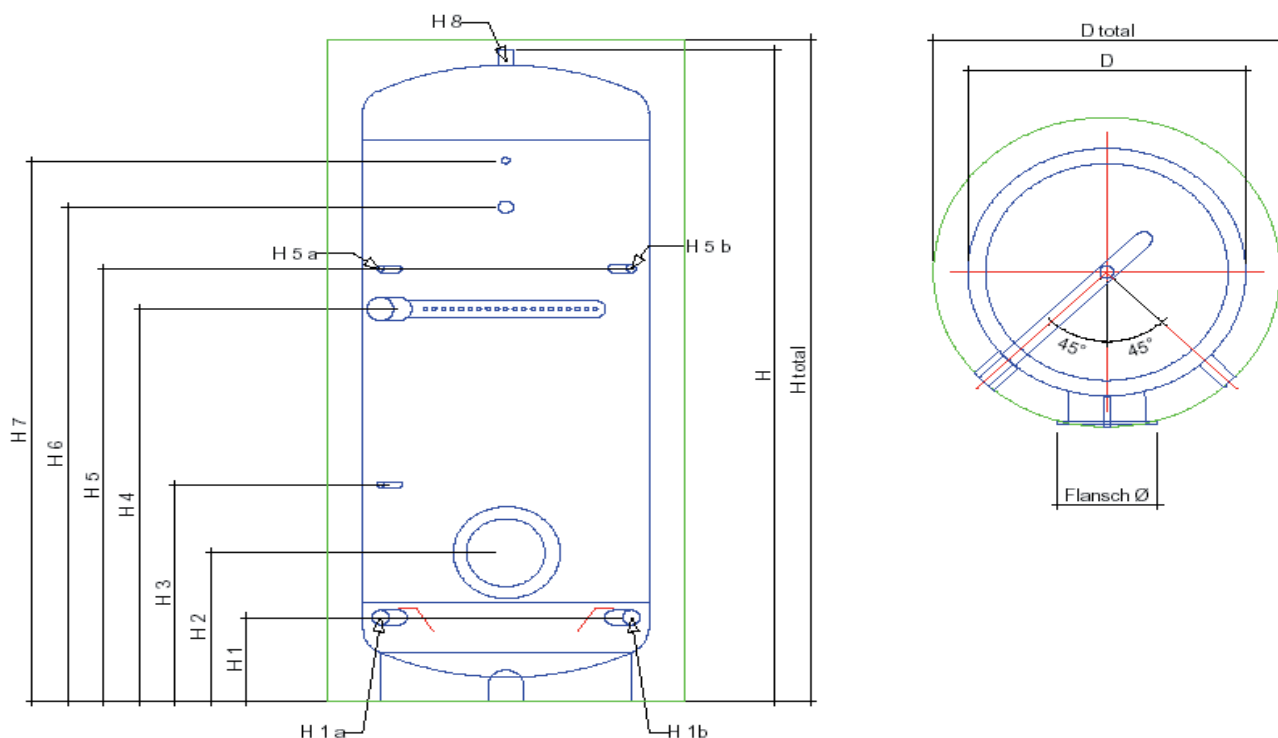
1 Thermometer, 1 Reduktionsflansch Ø 280-180 mm, 8 Schrauben M12



Symbolfoto

Typ	Energieeffizienzklasse	Inhalt	Höhe	Durchmesser	Artikel Nr.	Artikel Nr. Isolation
HRB F edelstahl	C	600	1950	650/850	1695543	
HRB F edelstahl	C	800	1920	800/1000	1695545	1695545-2
HRB F edelstahl	C	1000	2160	800/1000	1695546	1695546-2
HRB F edelstahl	C	1250	2100	900/1100	1695549	1695549-2
HRB F edelstahl	C	1500	2220	1000/1200	1695548	1695548-2
HRB F edelstahl	C	2000	2435	1100/1300	1695547	1695547-2

Technische Daten - Massblatt



Speicherinhalt			Liter	600	800	1000	1250	1500	2000
Durchmesser ohne Isolation	D	Ø	mm	650	800	800	900	1000	1100
Durchmesser mit Isolation	D total	Ø	mm	850	1000	1000	1100	1200	1300
Höhe ohne Isolation	H		mm	1900	1845	2110	2050	2170	2385
Höhe mit Isolation	H total		mm	1950	1920	2160	2100	2220	2435
Flanschgrösse	Flansch Ø		mm	Ø 180	Ø 280	Ø 280	Ø 280	Ø 280	Ø 280
WP Rücklauf	H1a	1 1/2 IG	mm	210	350	350	100	350	350
Kaltwasser	H1b	1 1/2 IG	mm	210	350	350	100	350	350
Flanschöffnung	H2		mm	310	480	480	480	550	560
Fühler	H3	1/2 IG	mm	600	700	700	700	750	750
WP-Vorlauf mit Sprührohr-Verteiler	H4	2 1/2 IG	mm	1100	1100	1270	1260	1300	1310
Fühler	H5a	1/2 IG	mm	1350	1350	1400	1400	1450	1500
Zirkulation	H5b	3/4 IG	mm	1350	1350	1400	1400	1450	1500
Schutzanode	H6	1 1/4 IG	mm	1500	1400	1600	1500	1570	1800
Thermometer	H7	1/2 IG	mm	1650	1500	1750	1670	1700	1950
Warmwasser	H8	1 1/2 IG	mm	1950	1920	2160	2100	2220	2435
Kippmass			mm	1960	1915	2175	2115	2210	2375
Gewicht			KG	145	163/42	180/45	193/46	202/48	230/59