

Hochleistungsstandboiler Typ ERB WPS email

- Inhalt 300 bis 500 Liter
- Aussenverkleidung PVC-Mantel - Farbe silber RAL 9006
- geringe Wärmeableitung durch direkt eingeschäumten Innenbehälter bis 300-500 Liter mit PU-Hartschaum
- Innenbehälter aus Stahl ST 37/2, 2 Schicht-Glasmaillierung nach DIN 4753 mit Magnesiumschutzanode
- hochwertige Wärmeisolierung aus FCKW-freiem Material dadurch energiesparend und umweltfreundlich
- grossflächige Hochleistungs-Register
- Flanschöffnung unten mit Blindflansch verschlossen für Einbau von Elektroheizung
- Stabanode von oben einbaubar, ohne den Boiler zu entleeren
- Thermometer



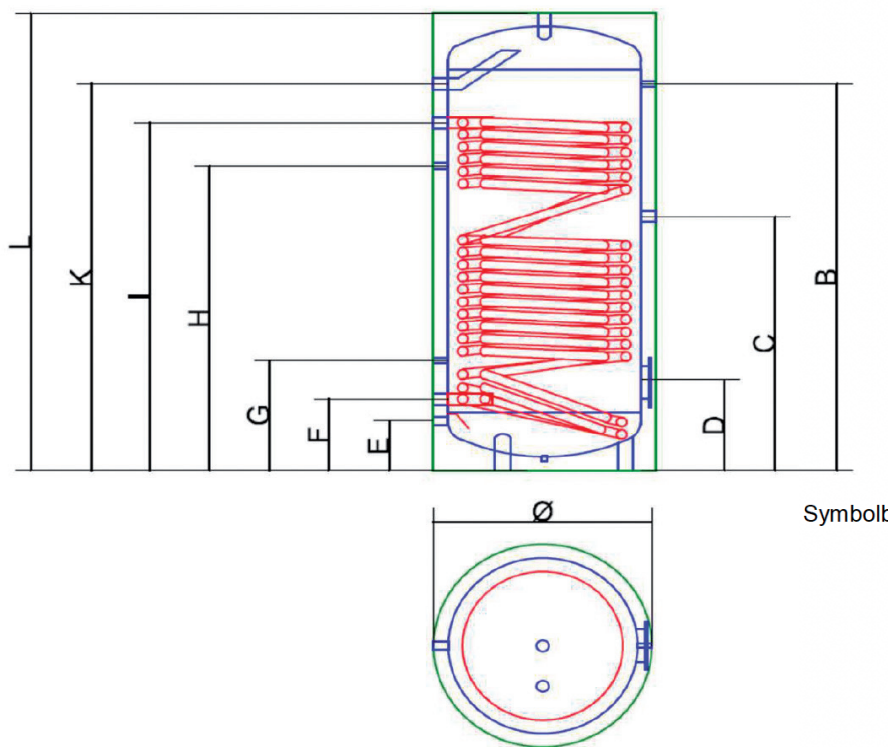
Symbolfoto

Energieeffizienzklasse: Label B

Typ	Energieeffizienzklasse	Inhalt	Höhe	Durchmesser	Heizfläche	Artikel Nr.
ERB-WPS	B	300	1615	650	3,1 m ²	3025661/3
ERB-WPS	B	400	1475	750	5,0 m ²	3025662/5
ERB-WPS	B	500	1705	790	6,0 m ²	3025663/6

Der Register Standboiler eignet sich bestens als Beistellboiler für Wärmepumpen, Fernwärme etc. zudem lässt sich der Boiler mühelos mit einer Elektroflanschheizung ausrüsten.

Technische Daten - Massblatt



Speicherinhalt			l	300	400	500
Durchmesser	ø		mm	650	750	790
Höhe	L		mm	1615	1475	1705
Flanschgrösse	ø		mm	120/180	120/180	120/180
Registerfläche			mm	3,1	5,0	6,0
Kaltwasser	E	1" IG	mm	140	185	185
WP Rücklauf	F	1 1/4" IG	mm	220	265	265
Flanschöffnung	D		mm	340	370	370
Fühler	G	1/2" IG	mm	395	425	425
E-Muffe	C	1 1/2" IG	mm	945	855	970
Zirkulation	H	1/2" IG	mm	1165	960	1170
WP Vorlauf	I	1 1/4" IG	mm	1310	1180	1325
Warmwasser	K	1" IG		1390	1265	1415
Thermometer	B	1/2" IG	mm	1390	1265	1425
Warmwasser	L	1 1/4" IG	mm	1615	1475	1705
Kippmass			mm	1725	1615	1865
Gewicht			kg	125	171	196

Leistungsblatt

Speicher- grösse	Heiz wasser vorlauf temp. °C	Warmwasserdauerleistung tkw = 10 °C				Leistungskennzahl NL tkW = 10 °C tSP = 60 °C VL = 80°C	Heiz- fläche m ²	Heiz- wasser- bedarf m ³ /h	Druck- verlust mbar
		tww = 45°C		tww = 60°C					
		l/h	KW	l/h	KW				
300	65	964	39,3	524	29,7	14	3,1	3,5	127
	70	1039	42,3	571	33,2				
	80	1336	54,4	779	45,3				
400	65	1461	59,3	803	45,4	21	4,7	4,0	159
	70	1577	64,2	867	50,4				
	80	2027	82,5	1181	68,7				
500	65	1785	71,2	978	54,8	24	5,8	4,0	198
	70	1943	79,1	1070	62,2				
	80	2501	101,8	1458	84,8				

tkw = Kaltwassereintrittstemperatur

tww = Warmwassermischtemperatur

tSP = Speichertemperatur