

# Energiesparboiler Typ WP-LS-E 400

(Brauchwasserwärmepumpenboiler)

## Die Vorteile:

- Stahl-Glasemailierter Wasserbehälter
- aktive Wärmerückgewinnung
- leistungsstark und energiesparend (COP 3.2)
- leiser Betrieb
- einfache Steuerung
- Frostschutzfunktion \*
- hochwertige Verarbeitung
- platzsparende Form

\* Legionellenschutz = Der Wärmepumpen-Boiler heizt einmal wöchentlich auf über 70°C auf, um die Legionellen (Bakterien) zu vernichten



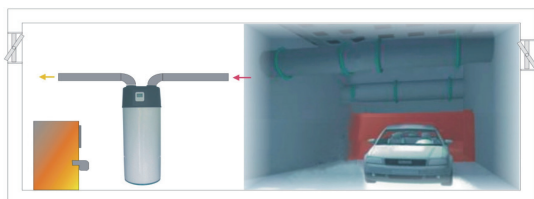
Symbolfoto

Typ	Energieeffizienzklasse	Register	Höhe	Ø	Nennspannung	Artikel Nr.
WP-LS-E 400	<b>A</b>	1,5 m <sup>2</sup>	1920	708	230 V/50 Hz	3025109

## Montagepositionen

### 1. Abwärme kann nutzbare Wärme sein

Die Geräteeinheiten können in der Nähe von Küchen, im Heizungskeller oder in der Garage montiert werden; im Grunde genommen in jedem Raum, in dem es so viel Abwärme gibt, dass das Gerät eine höhere Energieeffizienz selbst bei sehr niedrigen Außentemperaturen im Winter hat.



### 2. Warmwasser und Entfeuchtung

Die Geräteeinheiten können auch in der Waschküche oder im Bügelzimmer angebracht werden. Sobald sie warmes Wasser erzeugen, senken sie die Temperatur ab und entziehen dem Raum gleichzeitig Feuchtigkeit. Die Vorteile kann man vor allem in der warmen Jahreszeit feststellen.



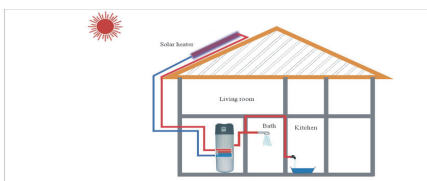
### 3. Flexible Auswahl der Ansaugluft

Die Geräteeinheiten können im Vorratsraum montiert werden, da die niedrige Temperatur Lebensmittel frisch hält. Sie können ebenso im Fitnessraum, im Kellergeschoß etc. montiert werden. Sobald sie Warmwasser erzeugen, kühlen sie den Raum und liefern Frischluft.

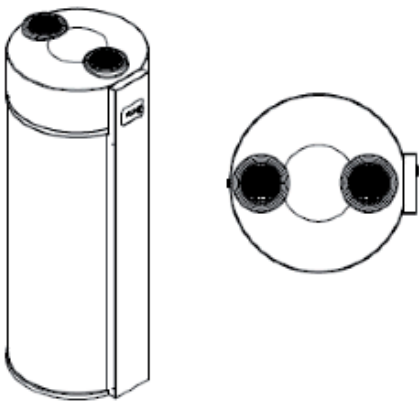
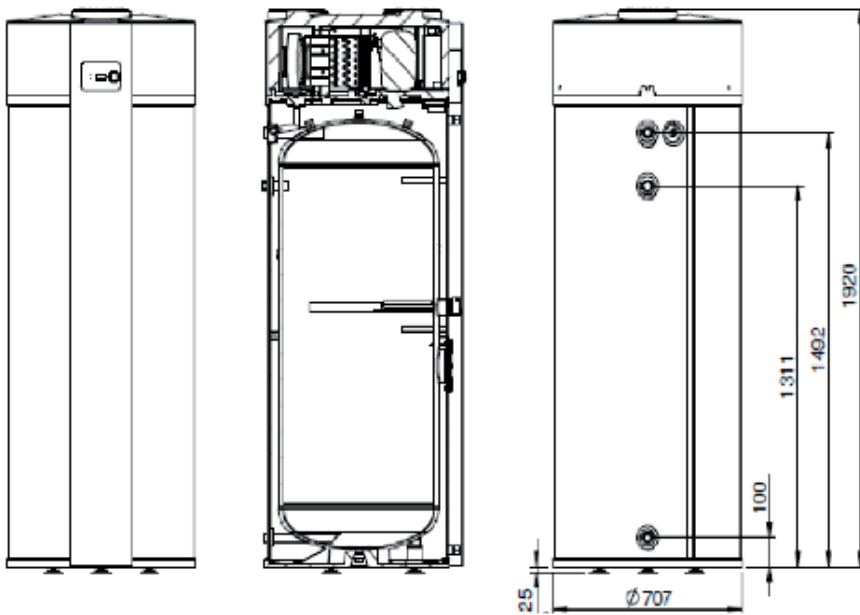


### 4. Sonnenkollektoren oder Wärmepumpen im Aussenbereich können eine zweite Wärmequelle bieten

Die Geräteeinheiten können mit Sonnenkollektoren, Wärmepumpen im Außenbereich, Heizkesseln oder anderen verschiedenen Energiequellen arbeiten.



## Technische Daten - Massblatt



## Technische Daten

Abmessungen		H: 1920 mm, Ø 708 mm
Leergewicht (netto)		185 kg
Spannung/Frequenz		230 V / 50 Hz Einphasen-Wechselstrom, Erde
WP Leistungsaufnahme		724 Watt *
WP Leistungsabgabe (thermisch)		2400 Watt *
Stahl Glasemaillierter Wasserbehälter		2000 Watt/230 V
Absicherung (mit Zusatzheizung)		> 16 A
Thermostat der Zusatzheizung		Einstellung auf 65 °C, verstellbar über Bedienfeld
Kältemittel		R 134 a
Luftdurchsatz		Min./Max. 200/300 m <sup>3</sup> /h
Luftkanäle		Ø 160 mm
Zuluft-Temperatur		Min. -10°C bis max. +35 °C
Nenndruck		Max. 1 MPa/10 bar
Anode		Magnesium -6/4 "RT
WW-Temperatur		Einstellbar - max. 62 °C
WW-Menge in 24 Std.		850 l/24h
Stillstandverlust - bei 15°C Zuluft-Temperatur und 55°C WW Temperatur gemessen nach DIN 8947		0,7 kWh/24h
Wasseranschlüsse	Kaltwasser	1"RT
	Warmwasser	1"RT
	Kondensat Ablauf	1/2"RT
	Wärmetauscher	1"RT
	Zirkulation	3/4"RT
Wärmetauscher Oberfläche		1.5 m <sup>2</sup> - 1" RT
COP-Wert (nach EN16147;2011)		3,2