

Installations- und Betriebsanleitung

Brauchwasser-Wärmepumpe



Inhaltsverzeichnis

1	Allgemeine Informationen	4
1.1	Die verwendeten Symbole	4
1.2	Information für den Benutzer	5
1.3	Information für den Installateur	5
1.4	Funktionsprinzip der BWWP	5
1.5	Technische Daten - Baureihe WP-LS-E 400	6
1.5.1	Technische Daten - Baureihe	7
1.5.2	Technische Daten - Baureihe	8
1.5.3	Typenschild	9
1.5.4	Die Daten des Typenschildes	9
1.6	Konstruktionsschema Baureihe WP-LS-E 400	10
1.6.1	Konstruktionsschema Baureihe	14
1.6.2	Konstruktionsschema Baureihe	16
1.7	Integrierte Wärmetauscher	18
2	Transport - Lagerung - Verpackung	18
2.1	Transport	19
2.2	Lagerung	19
2.3	Verpackung	20
3	Installation der BWWP	21
3.1.1	Wahl des Aufstellungsort	21
3.1.2	Aufstellungshinweise	22
3.1.3	Auspacken der BWWP	22
3.2	Hydraulischer Anschluss	23
3.2.1	Kaltwasser Anschluss	23
3.2.1.1	Kaltwasser Anschlussschema	24
3.2.2	Warmwasseranschluss	24
3.2.2.1	Warmwasser Anschlussschema	25
3.2.3	Isolierung der Anschlüsse	25
3.2.4	Kondensatablauf	26
3.2.5	Zirkulationsleitung	26
3.3	Luftechnischer Anschluss	27
3.3.1	Grundregeln	27
3.3.2	Umluftbetrieb	27
3.3.3	Luftkanalbetrieb	27
3.3.3.1	Einseitige Verrohrung	27
3.3.3.2	Beidseitige Verrohrung	27
3.4	Elektrischer Anschluss	29
3.4.1	Anschlussschema	30
3.4.2	Externe Steuerung der WW-Bereitung	32
3.4.2.1	SMART GRID Anschluss	32
3.4.2.2	Verdrahtung einer PV-Anlage	32
3.4.2.3	Verdrahtung einer externen Heizquellen	33
3.4.2.4	Anschluss einer externen Heizquelle	34
4	Inbetriebnahme der BWWP	35
5	Betrieb der BWWP	36
5.1	Funktion des Kältekreislaufs	36
5.2	Elektrische Zusatzheizung	36

5.3	Externe Heizquellen	36
5.4	Permanenter Korrosionsschutz des Speichers	36
5.5	Automatische Abtauung	37
5.6	Wahl der Energiequellen	37
6	Bedienung der BWWP	38
6.1	Bedienfeld und Display	38
6.1.1	Einstellung im Hauptmenü	38
6.1.2	Einstellung im Servicemenü	38
6.2	Hauptmenü - Anzeigenübersicht	39
6.3	Servicemenü - Anzeigenübersicht	41
6.4	Einstellung der Betriebsparameter durch den Installateur	42
6.4.1	Wahl der Heizquellen	42
6.4.2	Luftkanalanschluss	42
6.4.3	KWL Parametrierung	42
6.4.4	Lüfter Unterbrechung	42
6.4.5	Einstellung von Tmax	42
6.4.6	Smart Grid Anschluss (PV)	43
6.5	Einstellungen durch den Benutzer	44
6.5.1	Warmwasser Solltemperatur	44
6.5.2	BOOST Funktion	44
6.5.3	FERIEN Funktion	44
6.5.4	Smart Grid PV-Anlage	44
6.5.5	Timer Funktion	45
6.5.6	Legionellen Schutzzyklus	47
7	Störungs- und Informationsmeldungen	49
7.1	Informations-Meldung	49
7.2	Gesamtsystem Fehlermeldungen	49
7.3	Fehlermeldungen 5 und 6	49
7.4	Übersicht der Fehlermeldungen	50
8	Wartung und Pflege	51
8.1	Pflege durch den Benutzer	51
8.2	Wartung durch den Installateur	51
8.3	Tips & Tricks für den Anwender	52
8.3.1	WW Solltemperatur	52
8.3.2	Zuluft Temperatur	52
8.3.3	Außerbetriebnahme	52
8.3.4	Produkt Lebenszyklus	52
9	Anhang	53
9.1	Garantiebedingungen	53
9.2	Konformitätserklärung	54
9.3	Energy Label - Baureihe WP-LS-E 400	56
9.3.1	Energy Label - Baureihe WP-LS-E 300 / WP-LS-V 270	57
9.3.2	Energy Label - Baureihe	58
9.4	Ersatzteile - Baureihe WP-LS-E 400	59
9.4.1	Ersatzteile - Baureihe WP-LS-E 300 / WP-LS-V 270	60
9.4.2	Ersatzteile - Baureihe	61
9.5	Modbus-Parameter	62
9.6	Inbetriebnahme Protokoll	64

1 Allgemeine Information

1.1 Die verwendeten Symbole



Tipps & Tricks

Dieses Symbol kennzeichnet nützliche Informationen für den Installateur und den Benutzer. Diese Hinweise helfen Ihnen bei der Installation und beim effizienten Betrieb des Geräts.



Bitte unbedingt beachten

Dieses Symbol weist auf Gesetze, Normen und Vorschriften, sowie Herstellerbedingungen hin, die unbedingt beachtet werden müssen. Die Nichtbeachtung führt zum Garantiausschluss.



Sicherheitshinweis

Dieses Symbol weist auf wichtige Verhaltensregeln bei der Installation, der Wartung und dem Betrieb des Geräts hin.
Die Nichtbeachtung der Regel bedeutet eine Gefahr für Gesundheit oder Leben des Benutzers oder des Installateurs.

1.2 Information für den Benutzer

Wir beglückwünschen Sie zum Erwerb Ihrer neuen Brauchwasser-Wärmepumpe (BWWP). Zweifellos werden Sie mit der Spitzenqualität der BWWP viel und lange Freude haben. Trotzdem empfehlen wir Ihnen diese Anleitung - vor dem Gebrauch der BWWP - sorgfältig zu lesen, um von der vollen Leistung der BWWP zu profitieren. Darüber hinaus enthält die Anleitung wichtige Hinweise zu Ihrer Sicherheit, zur Pflege und zur Wartung des Gerätes. Die BWWP ist für die Erwärmung von Trinkwasser im Haushalt, im Büro oder Gewerbe konzipiert. Die Geräte sind nicht für den industriellen Bereich oder die gewerbliche Nutzung (z.B. Hotels, Schwimmbäder etc.) ausgelegt.

1.3 Information für den Installateur

Bitte lesen Sie diese Anleitung vor Installationsbeginn sorgfältig durch. Diese Anleitung gibt Ihnen wichtige Hinweise für den reibungslosen Betrieb der BWWP.

Die geltenden Normen, Gesetze und die örtlichen Vorschriften für Trinkwasser- und Elektroinstallationen müssen unbedingt beachtet werden.

1.4 Funktionsprinzip der BWWP

Die Wärmepumpe arbeitet nach dem Luft/Wasser Prinzip: Die Umgebungsluft wird mit einem Lüfter durch den Verdampfer geleitet, welcher der Luft thermische Energie entzieht und diese an den Verdichter (Kompressor) weiterleitet. Im Kompressor wird die Energie auf ein höheres Temperaturniveau gebracht. Diese Energie wird dann über den Kondensator (Wärmetauscher) an den WW-Speicher abgegeben. Bei der Luft/Wasser WP wird weniger elektrische Energie eingespeist, als thermische Energie erzeugt wird. Die Energiedifferenz holt sich die WP aus der Luft. Dabei werden in Abhängigkeit von der Zuluft Temperatur bis zu 75% Energie und Energiekosten eingespart.



Sicherheitshinweis: Dieses Gerät darf nicht durch Kinder oder Personen mit eingeschränkten körperlichen, sensorischen oder geistigen Fähigkeiten oder Personen, denen es an Kenntnissen und Erfahrung mangelt, benutzt werden, es sei denn sie werden entsprechend angeleitet und überwacht. Stellen Sie sicher, dass Kinder nicht mit dem Gerät spielen.

1.5 Technische Daten - Baureihe WP-LS-E 400

Modell	
Leistungskoeffizienten	Nach EN16147:2011
COP (L20/W10-55) - Innenluft *	3,15
Zapfprofil	XXL
Energieeffizienzklasse (mittlere Klimazone)	A
Energieeffizienz (mittlere Klimazone)	127%
Standby-Leistung	30 W
Warmwasserleistung	1400 l / 24h.
Schalleistungspegel	64 dB(A)
Wärmepumpe	
Heizleistung Kompressor **	2,64 kW
Max. Heizleistung **	4,64 kW (in CH nur 4,14 kW)
Luftdurchsatz	min. 200m ³ /h - max. 300 m ³ /h
Kältemittel	R134a - 1,400 kg
GWP	1430
CO ² -Äquivalent	2,002 T/CO ² -Äquivalent
Betriebsparameter	
Temperatur Einstellbereich WP	5°C bis +62°C
Max. Speichertemperatur	65°C
Zuluft Temperaturbereich	-10°C bis +35°C
Abmessung	
Hohe	1916 mm
Durchmesser	707 mm
Nettogewicht	136 kg 149kg 184kg
Signalanode	Magnesium RG 5/4"
Elektrische Daten	
Spannung / Frequenz	230 V / 50 Hz
Sicherung	13 A
Schutzart	IP 21
Leistungsaufnahme Kompressor	0,707 kW
Leistung Zusatzheizung	2,0 kW (in CH nur 1,5 kW)
Speicher	
Material	HD-Stahltank mit Premium Innenbeschichtung (Email)
Volumen	395 l 373 l 367 l
Prüf-/Nennndruck	1,3 Mpa = 13 bar / 1,0 Mpa = 10 bar
Fläche Zusatzwärmetauscher	1,6m ² 1,6m ² + 0,7m ²
Volumen Zusatzwärmetauscher	9,6 l 9,6 l + 3,8 l
Anschlussabmessungen	
Kaltwasser ***	RG 1"
Warmwasser ***	RG 1"
Wärmetauscher ***	RG 1"
Zirkulation ***	RG 3/4"
Kondensatauslass ***	RG 1/2"
Luftkanäle (zu- und Abluft)	ø160 mm

* WPZ Zertifikat Nummer. B-119-17-03, Version 2 / Nach EN16147:2011 / Ohne Luftkanal

** Nach ASHRAE

*** Whitworth Rohrgewinde

1.5.1 Technische Daten - Baureihe WP-LS 300 / WP-LS-V 270

Modell	
Leistungskoeffizienten	Nach EN16147:2011
COP (L20/W10-55) - Innenluft	3,61
Zapfprofil	XL
Energieeffizienzklasse (mittlere Klimazone)	A+
Energieeffizienz (mittlere Klimazone)	146%
Standby-Leistung	20 W
Warmwasserleistung	950 l / 24h
Schalldruckpegel	37 dB(A) Messung höhe 1m; Abstand 2m
Wärmepumpe	
Heizleistung Kompressor **	1,421 kW
Max. Heizleistung **	3,421 kW (in CH nur 2,921 kW)
Luftdurchsatz	min. 200m ³ /h - max. 300 m ³ /h
Kältemittel	R134a - 0,9 kg
GWP	1430
CO ² -Äquivalent	1,287 T/CO ² -Äquivalent
Betriebsparameter	
Temperatur Einstellbereich WP	5°C bis +62°C
Max. Speichertemperatur	65°C
Zuluft Temperaturbereich	-10°C bis +35°C
Abmessung	
Hohe	1768 mm
Durchmesser	707 mm
Nettogewicht	130 kg 153 kg 175kg
Signalanode	Magnesium RG 5/4"
Elektrische Daten	
Spannung / Frequenz	230 V / 50 Hz
Sicherung	13 A
Schutzart	IP 21
Leistungsaufnahme Kompressor	0,395 kW
Leistung Zusatzheizung	2,0 kW (in CH nur 1,5 kW)
Speicher	
Material	HD-Stahltank mit Premiüm Innenbeschichtung (Email)
Volumen	270 l 258 l 250 l
Prüf-/Nenndruck	1,3 Mpa = 13 bar / 1,0 Mpa = 10 bar
Fläche Zusatzwärmetauscher	0,9m ² 1,6m ² + 0,7m ²
Volumen Zusatzwärmetauscher	5,4 l 9,6 l + 3,8 l
Anschlussabmessungen	
Kaltwasser ***	RG 1"
Warmwasser ***	RG 1"
Wärmetauscher ***	RG 1"
Zirkulation ***	RG 3/4"
Kondensatauslass ***	RG 1/2"
Luftkanäle (zu- und Abluft)	ø160 mm

* WPZ Zertifikat Nummer. B-111-16-11, Version 2 / Nach EN16147:2011

** Nach ASHRAE

*** Whitworth Rohrgewinde

1.5.2 Technische Daten - Baureihe VT3150 ECO

Modell	VT3150 ECO	VT3151 ECO
Leistungskoeffizienten		
Nach EN16147:2011		
COP (L20/W10-55) - Innenluft *	3,40	
Zapfprofil	XL	
Energieeffizienzklasse (mittlere Klimazone)	A+	
Energieeffizienz (mittlere Klimazone)	137%	
Standby-Leistung	30 W	
Warmwasserleistung	1100 l / 24h	
Schalleistungspegel	62 dB(A)	
Wärmepumpe		
Heizleistung Kompressor **	2,153 kW	
Max. Heizleistung **	4,153 kW (in CH nur 3,653 kW)	
Luftdurchsatz	min. 200m ³ /h - max. 300 m ³ /h	
Kältemittel	R134a - 0,990 kg	
GWP	1430	
CO ² -Äquivalent	1,415 T/CO ² -Äquivalent	
Betriebsparameter		
Temperatur Einstellbereich WP	5°C bis +62°C	
Max. Speichertemperatur	65°C	
Zuluft Temperaturbereich	-10°C bis +35°C	
Abmessung		
Hohe	1640 mm	
Durchmesser	707 mm	
Nettogewicht	130 kg	148kg
Signalanode	Magnesium RG 5/4"	
Elektrische Daten		
Spannung / Frequenz	230 V / 50 Hz	
Sicherung	13 A	
Schutzart	IP 21	
Leistungsaufnahme Kompressor	0,569 kW	
Leistung Zusatzheizung	2,0 kW (in CH nur 1,5 kW)	
Speicher		
Material	HD-Stahltank mit Premium Innenbeschichtung (Email)	
Volumen	310 l	291 l
Prüf-/Nennndruck	1,3 Mpa = 13 bar / 1,0 Mpa = 10 bar	
Fläche Zusatzwärmetauscher	1,0m ²	
Volumen Zusatzwärmetauscher	6,0 l	
Anschlussabmessungen		
Kaltwasser ***	RG 1"	
Warmwasser ***	RG 1"	
Wärmetauscher ***	RG 1"	
Zirkulation ***	RG 3/4"	
Kondensatauslass ***	RG 1/2"	
Luftkanäle (zu- und Abluft)	ø160 mm	

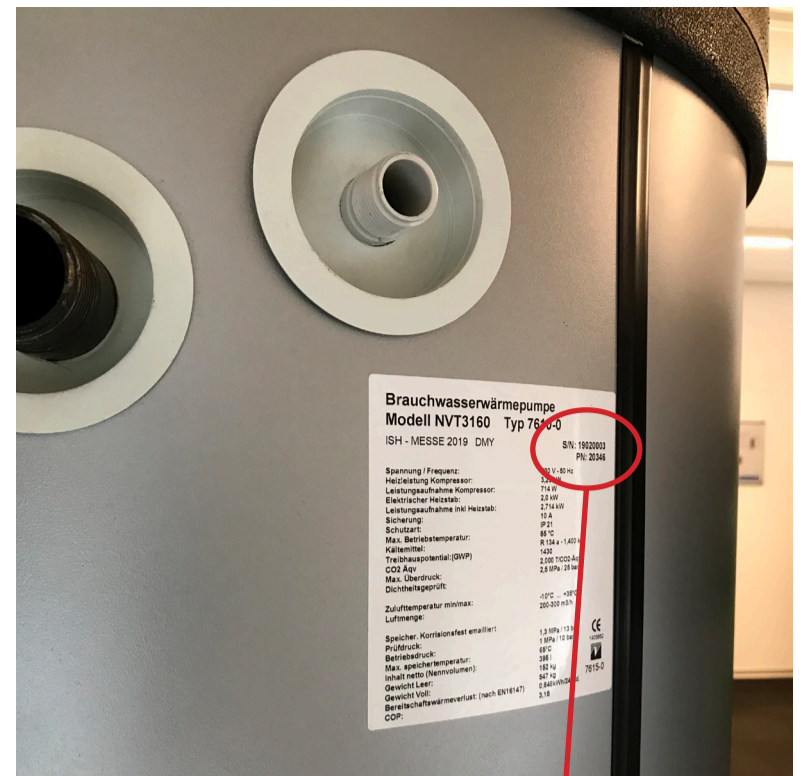
* WPZ Zertifikat Nummer. B-105-16-05, Version 1 / Nach EN16147:2011 / Ohne Luftkanal

** Nach ASHRAE

*** Whitworth Rohrgewinde

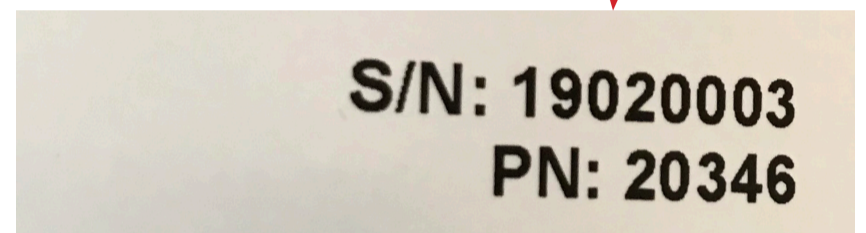
1.5.3 Typenschild

Das Typenschild gibt Auskunft über die technischen Daten ihres Gerätes. Das Typenschild befindet sich am Rückseite des Wärmepumpe am rechte Seite in der Nähe des Abtauwasseraustritt.

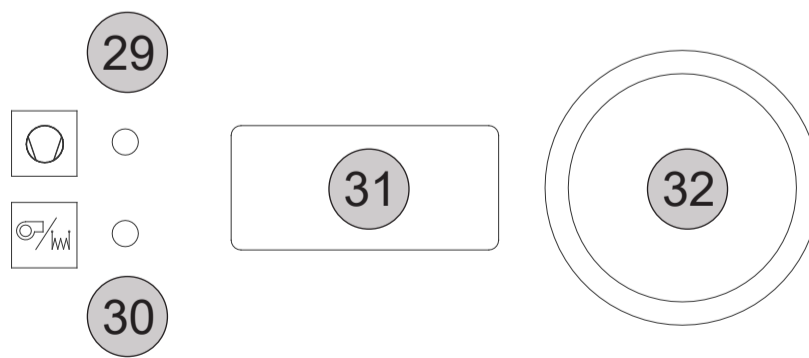
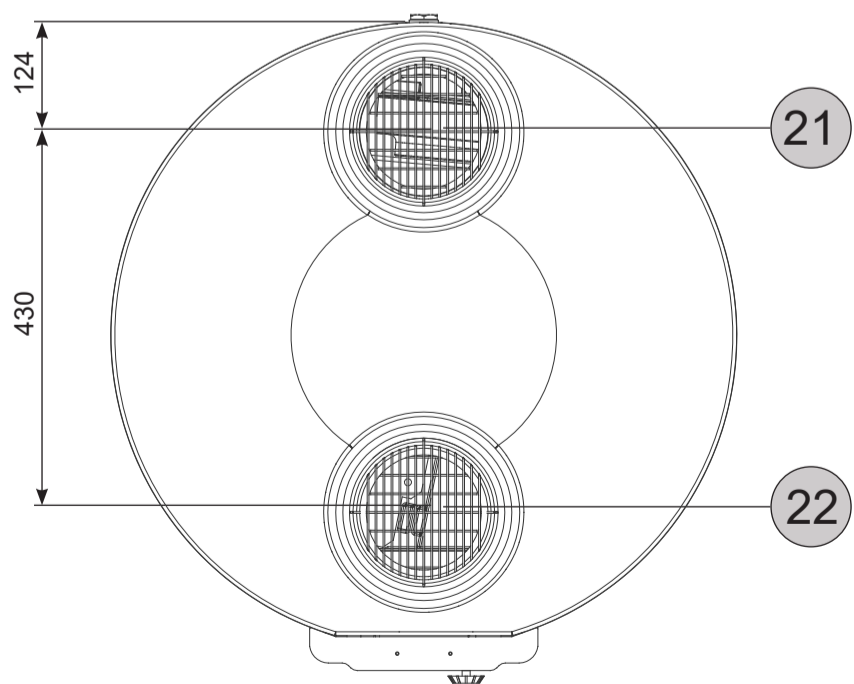
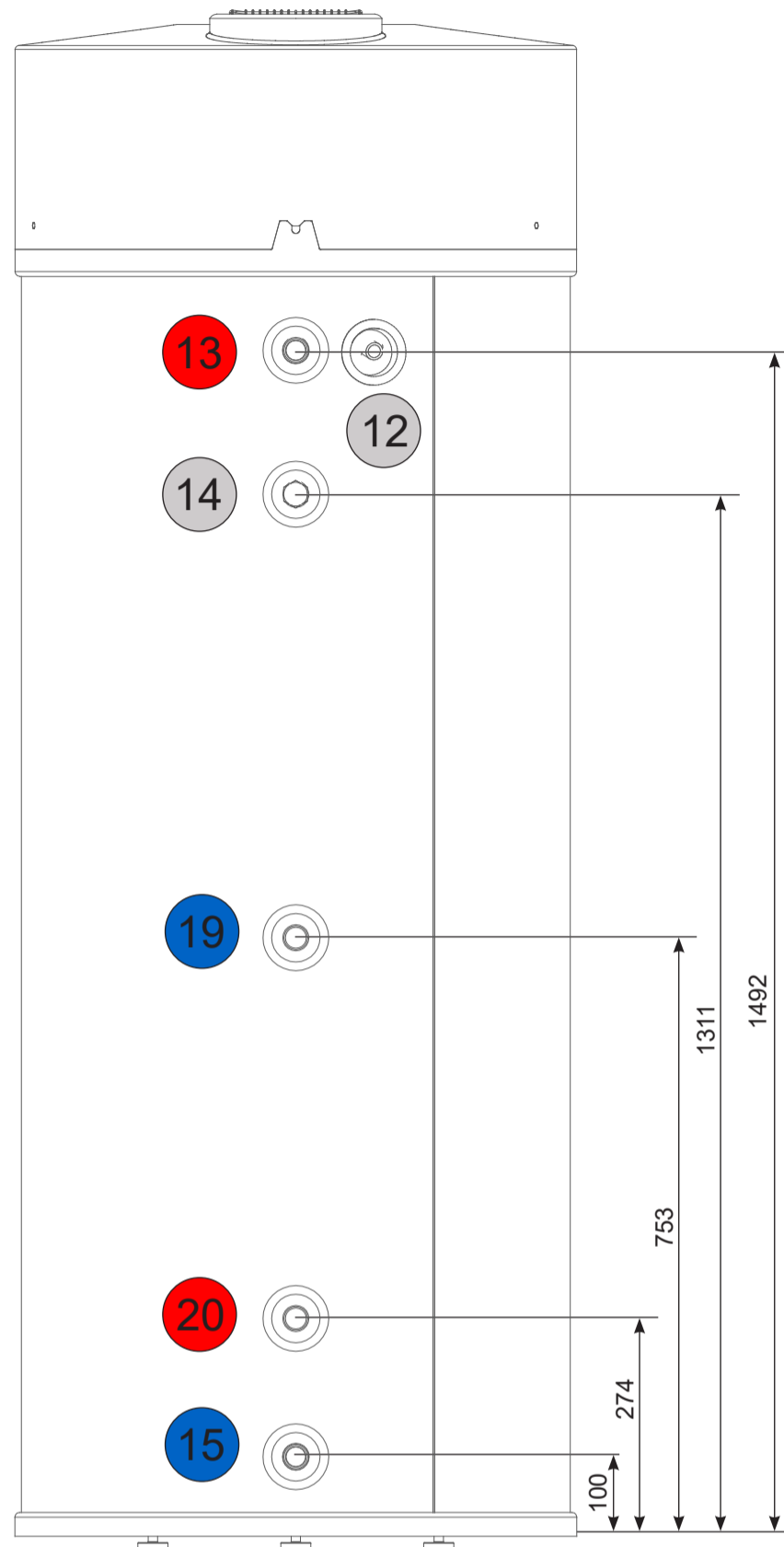
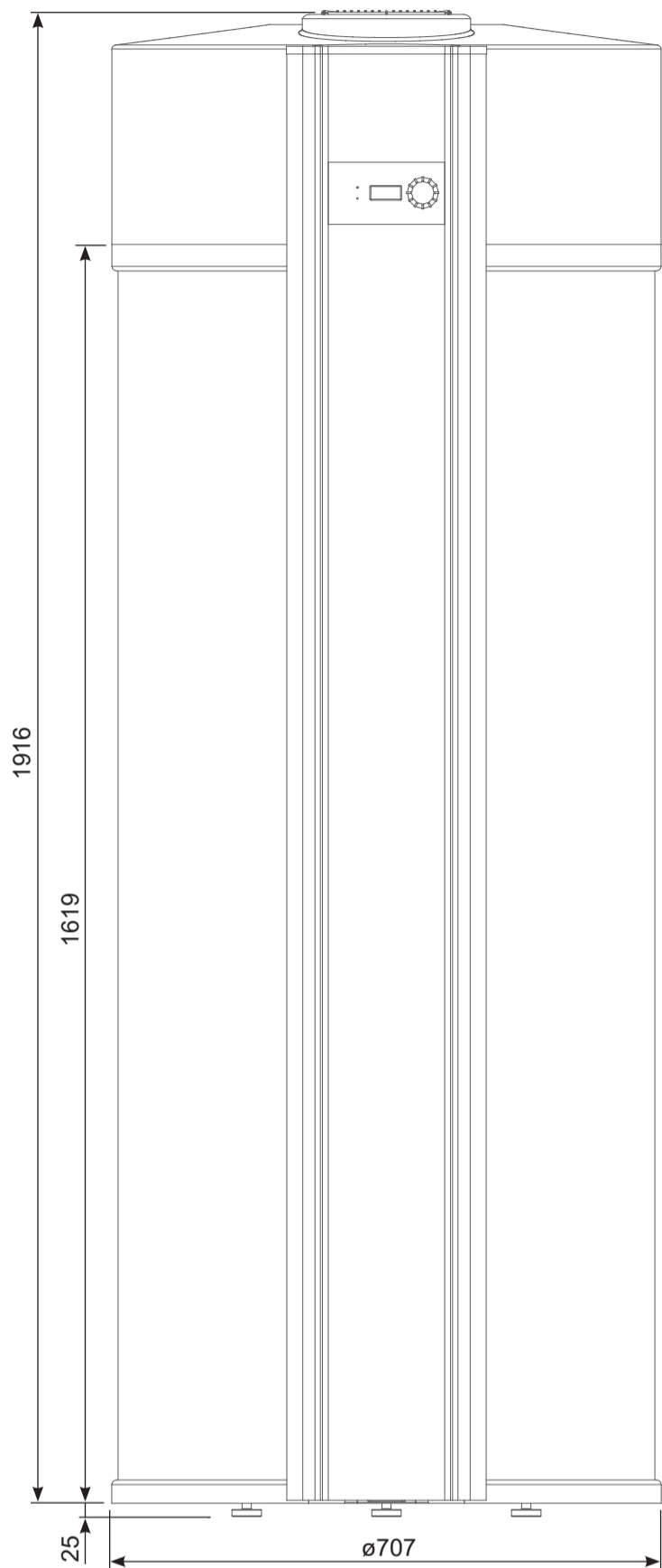


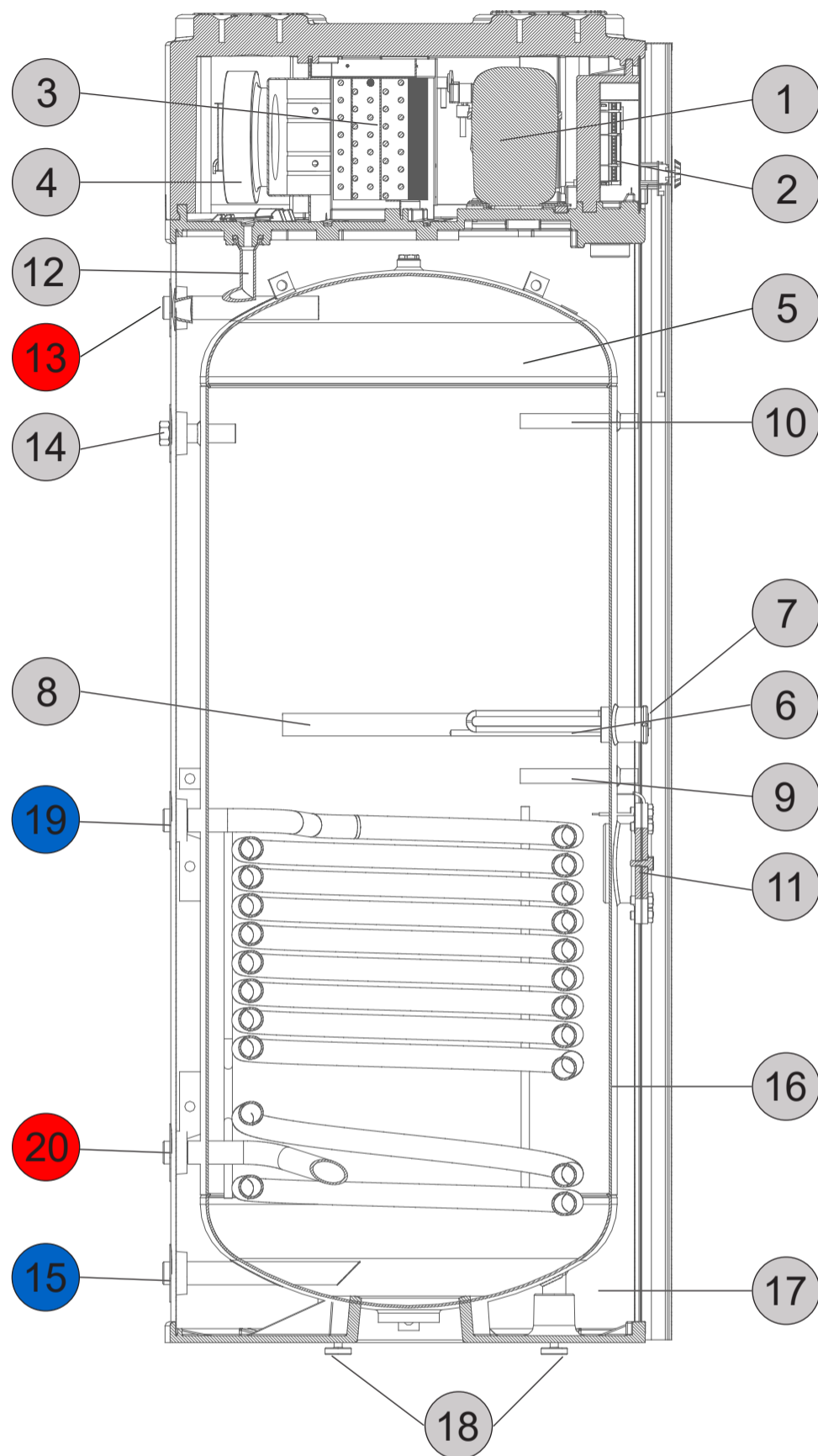
1.5.4 Die Daten des Typenschildes

Die nebenstehende Abbildung zeigt Ihnen wie das Typenschild aufgebaut ist. Die in der ersten Zeile angeben Modellbezeichnung, und die in der zweiten Zeile angegebene Seriennummer sind die eindeutige Identifikation ihres Gerätes. Bei Rückfragen zum Gerät müssen Model Nummer (PN) und Seriennummer (S/N) immer angegeben werden.

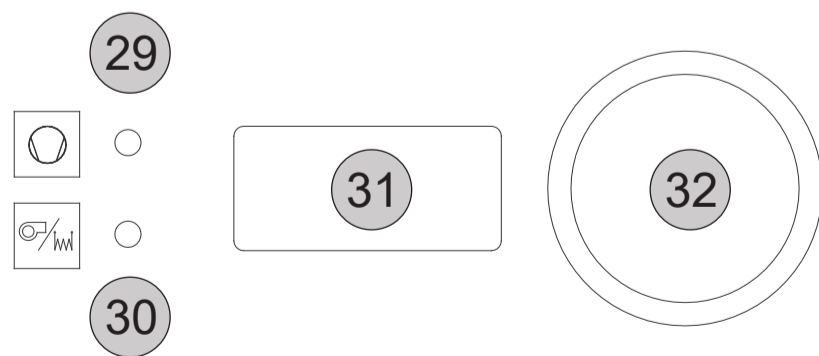
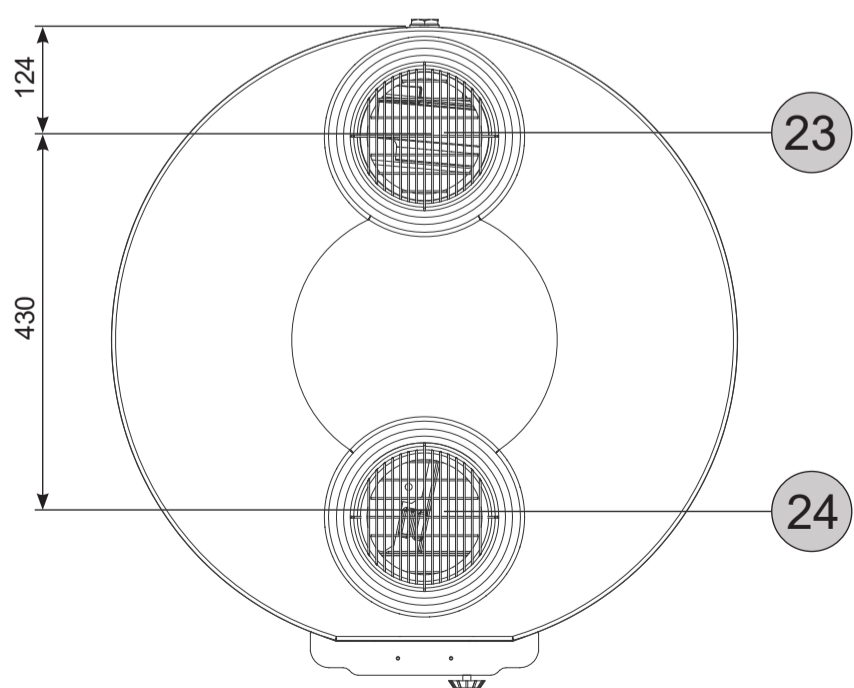
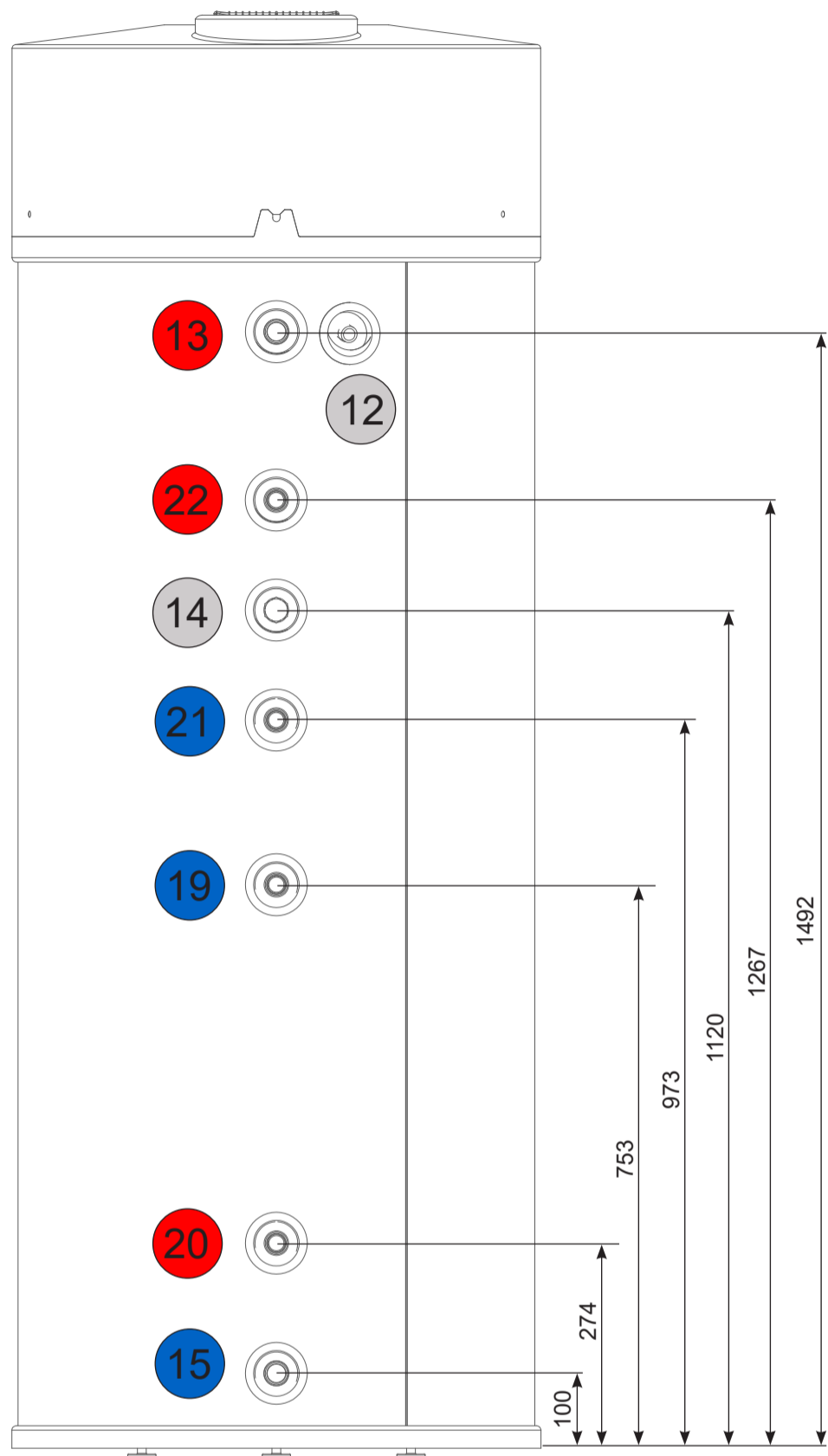
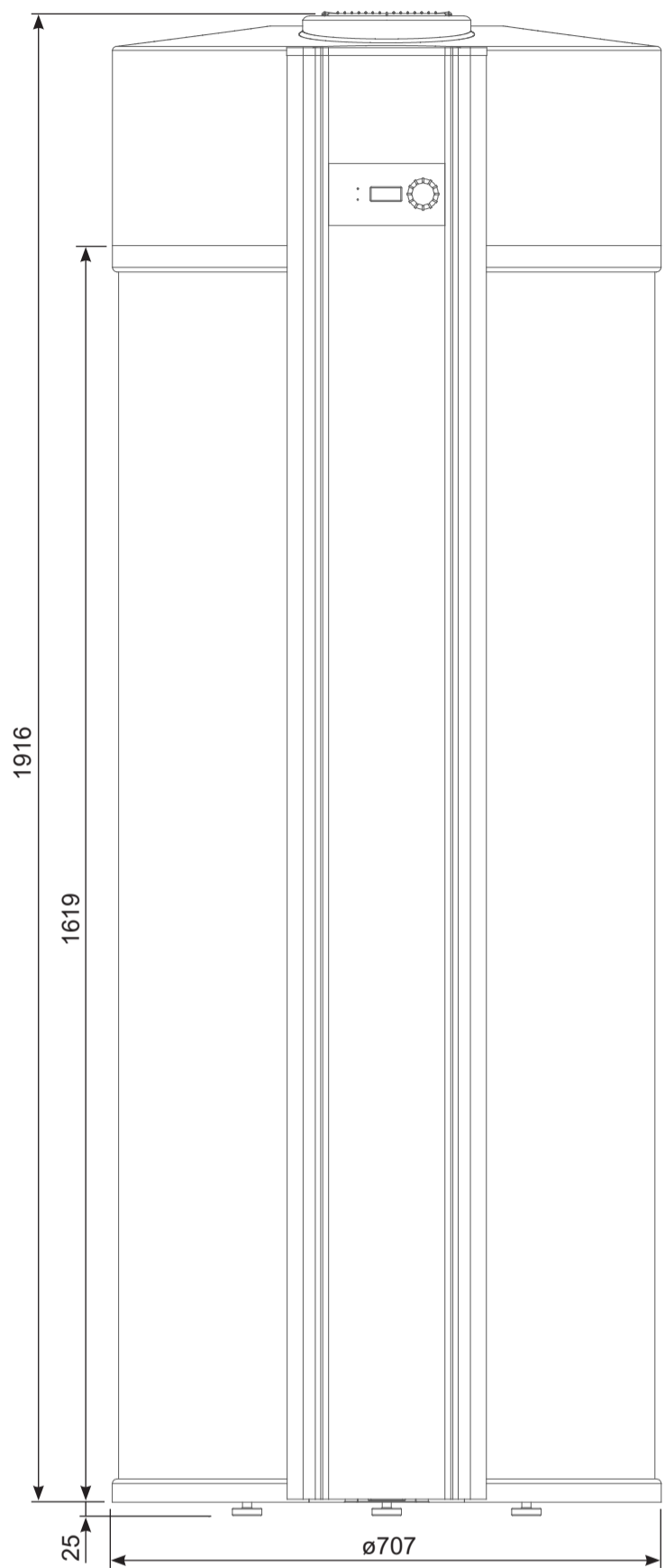


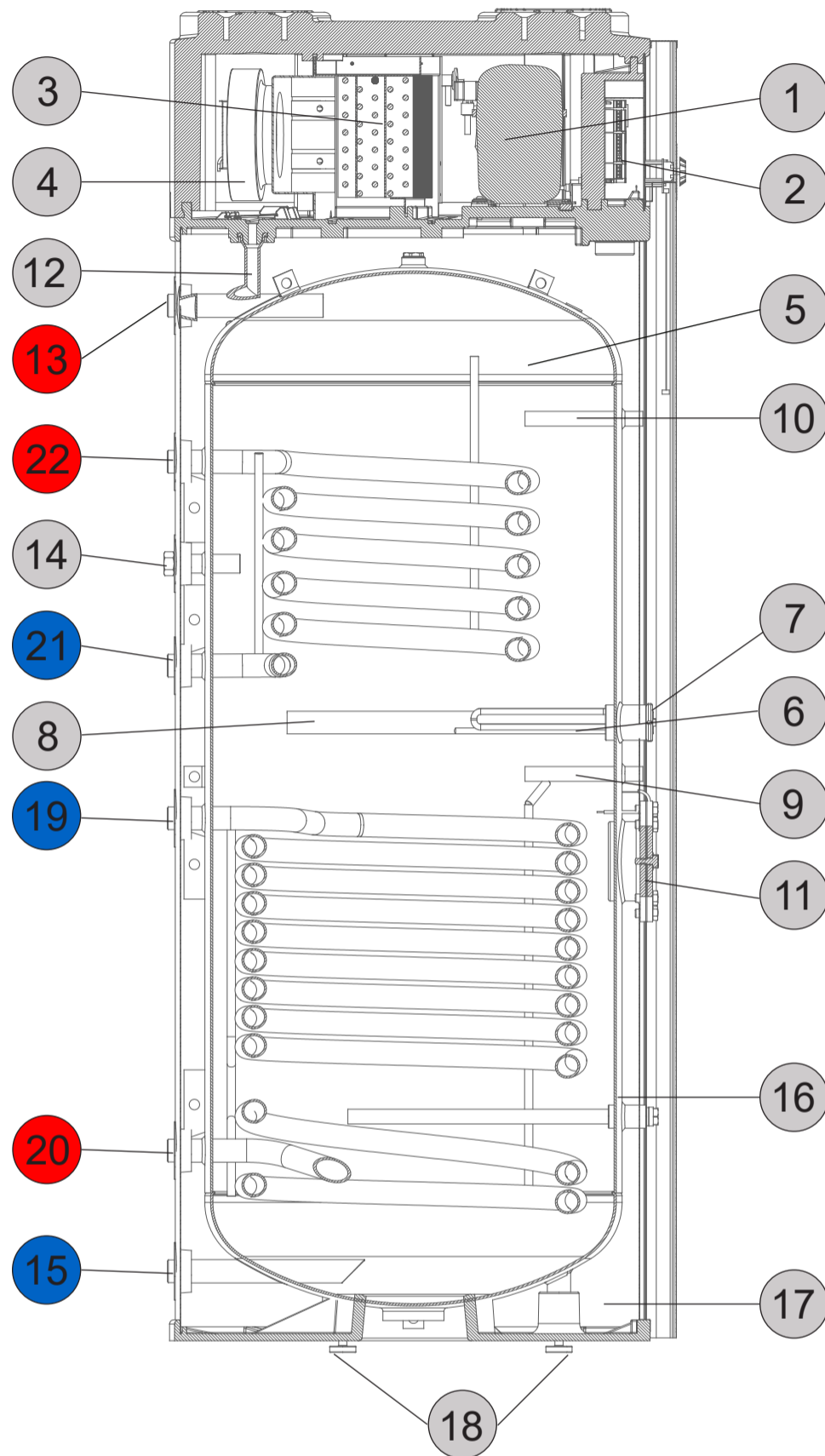
1.6 Konstruktionschema Baureihe WP-LS-E 400





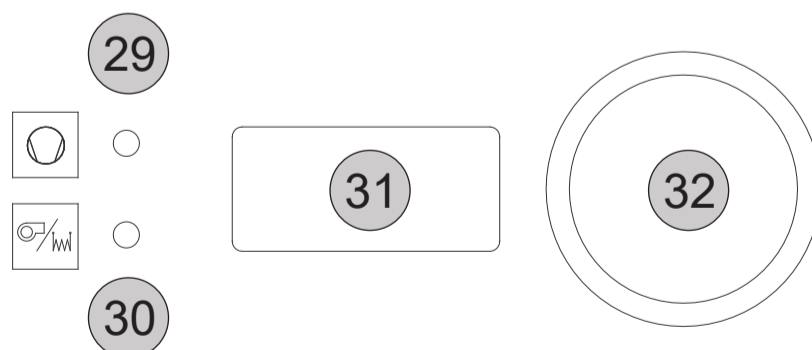
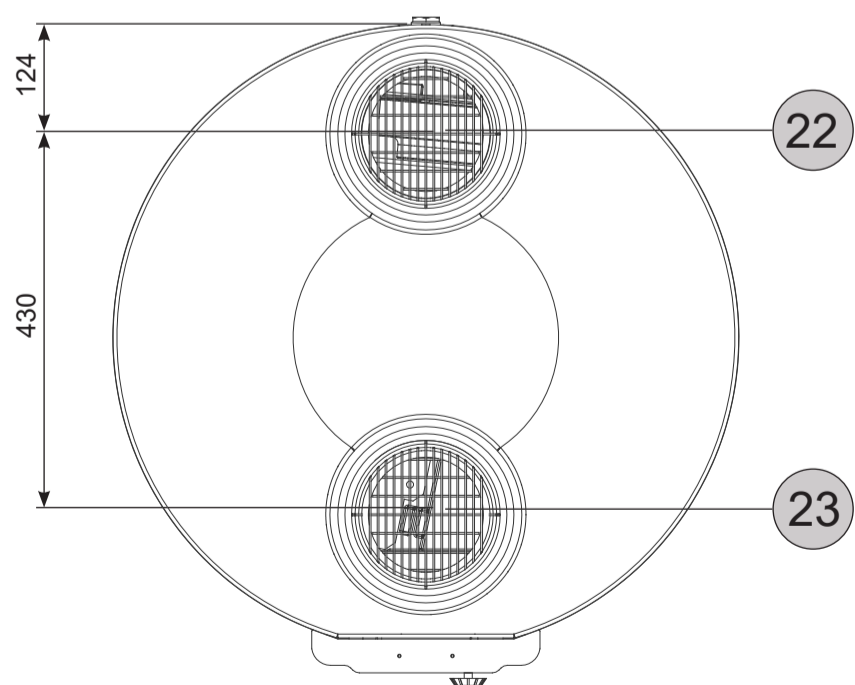
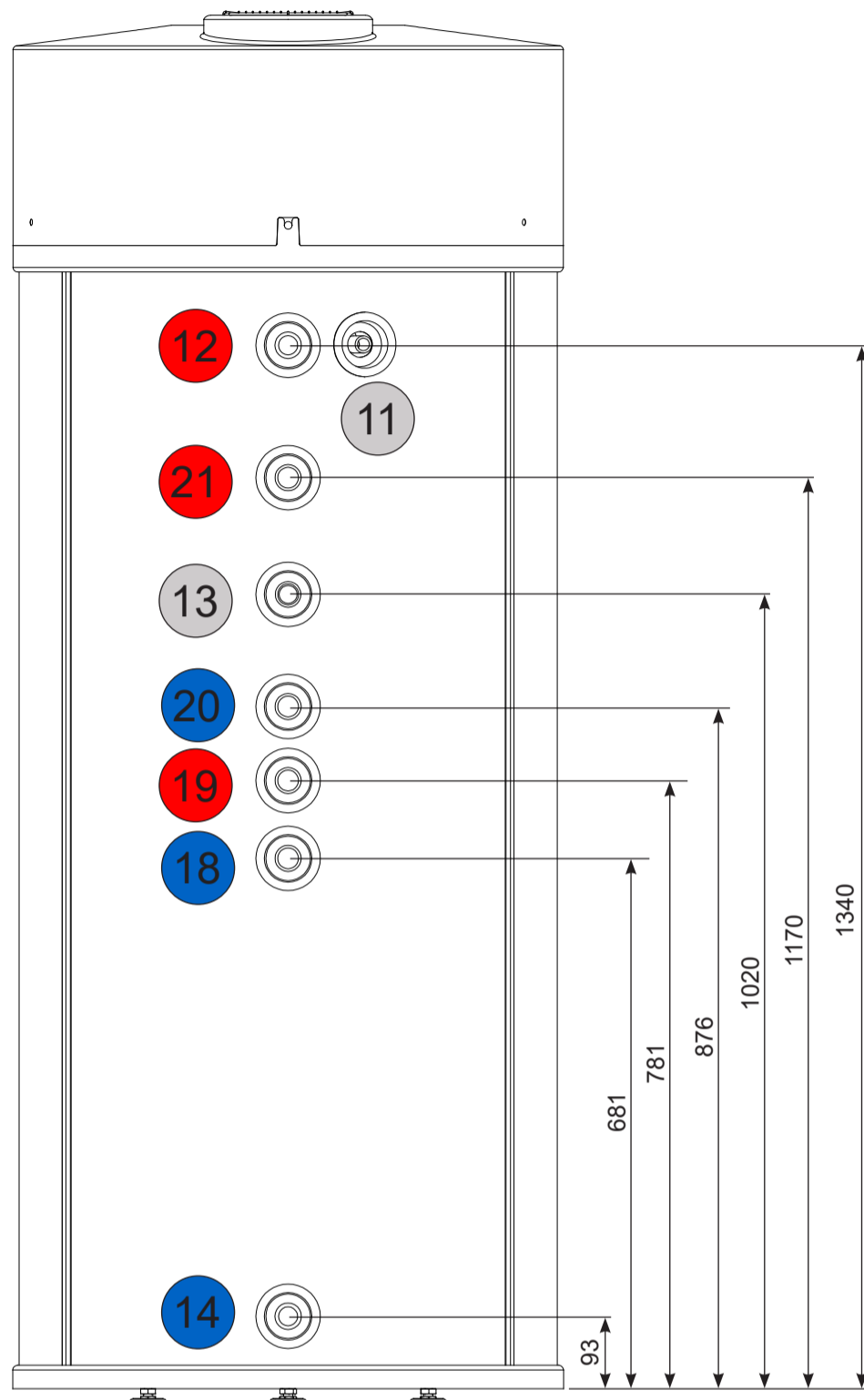
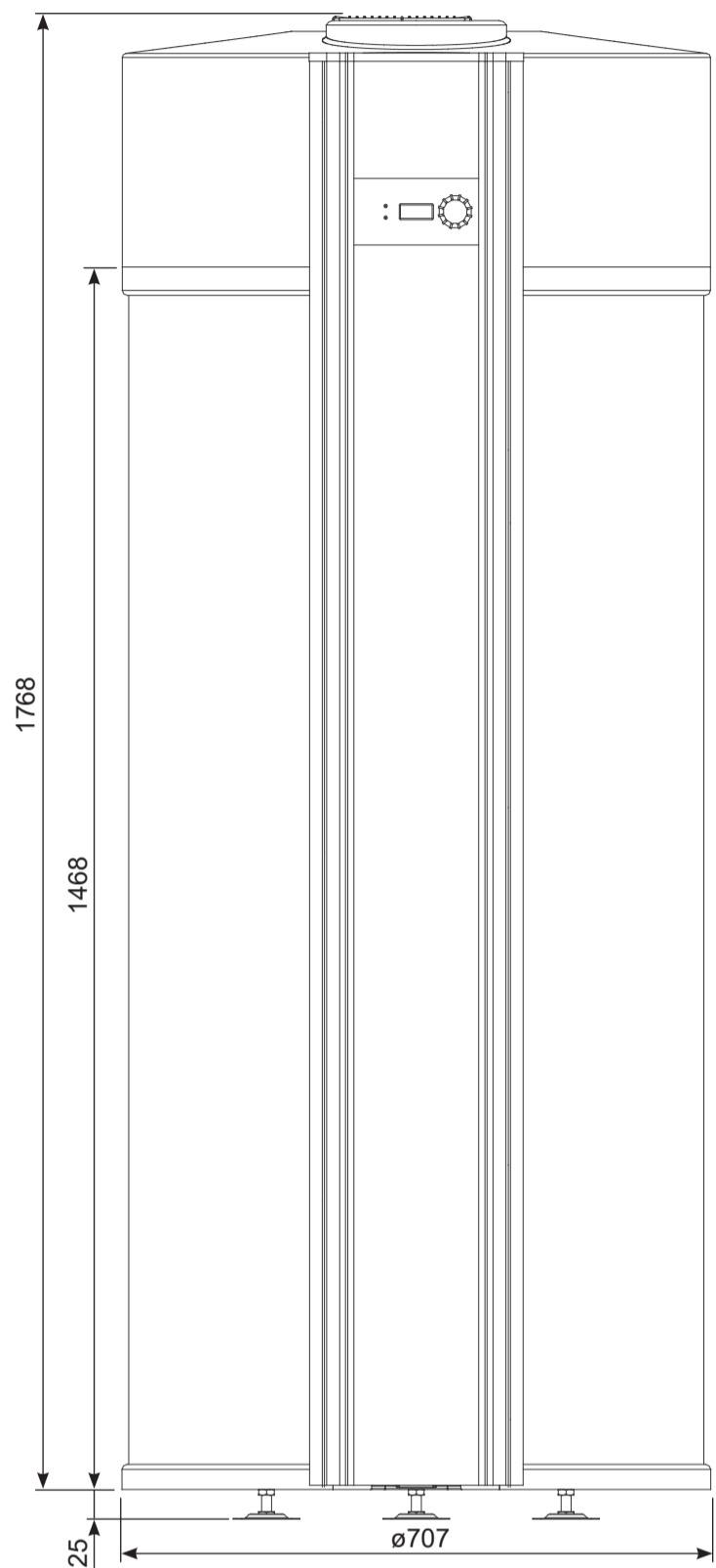
- | | |
|--|--|
| 1: VERDICHTER | 14: ZIRKULATIONS-ANSCHLUSS 3/4" RG |
| 2: REGLER | 15: KALTWASSER-ANSCHLUSS 1" RG |
| 3: VERDAMPFER | 16: KONDENSATOR (ALUMINIUM) |
| 4: LÜFTER | 17: ISOLIERSCHAUM |
| 5: SPEICHER, EMAILLIERT | 18: HÖHENVERSTELLBARE FÜSSE |
| 6: HEIZSTAB | 19: WÄRMETAUSCHER EINTRITT 1" RG |
| 7: THERMOSTAT | 20: WÄRMETAUSCHER AUSTRITT 1" RG |
| 8: ANODE (STANDARD) / SIGNAL ANODE (NACH KUNDENWUNSCH) | 21: LUFT AUSTRITT (ø160mm) |
| 9: TAUCHHÜLSE FÜR TEMPERATURFÜHLER | 22: LUFT EINTRITT (ø160mm) |
| 10: TAUCHHÜLSE FÜR ZUSATZ-FÜHLER (NUR FÜR INFO) | 29: LED BETRIEBS- / STÖRUNGSANZEIGE - WP |
| 11: FLANSCH (STANDARD) | 30: ED BETRIEBS- / STÖRUNGSANZEIGE - ZUSATZHEIZUNG |
| 12: ABTAU-WASSERABFLUSS 1/2" RG | 31: ANZEIGE (DISPLAY) |
| 13: WW-ANSCHLUSS 1" RG | 32: DREH-/DRUCK REGELKNOPF |

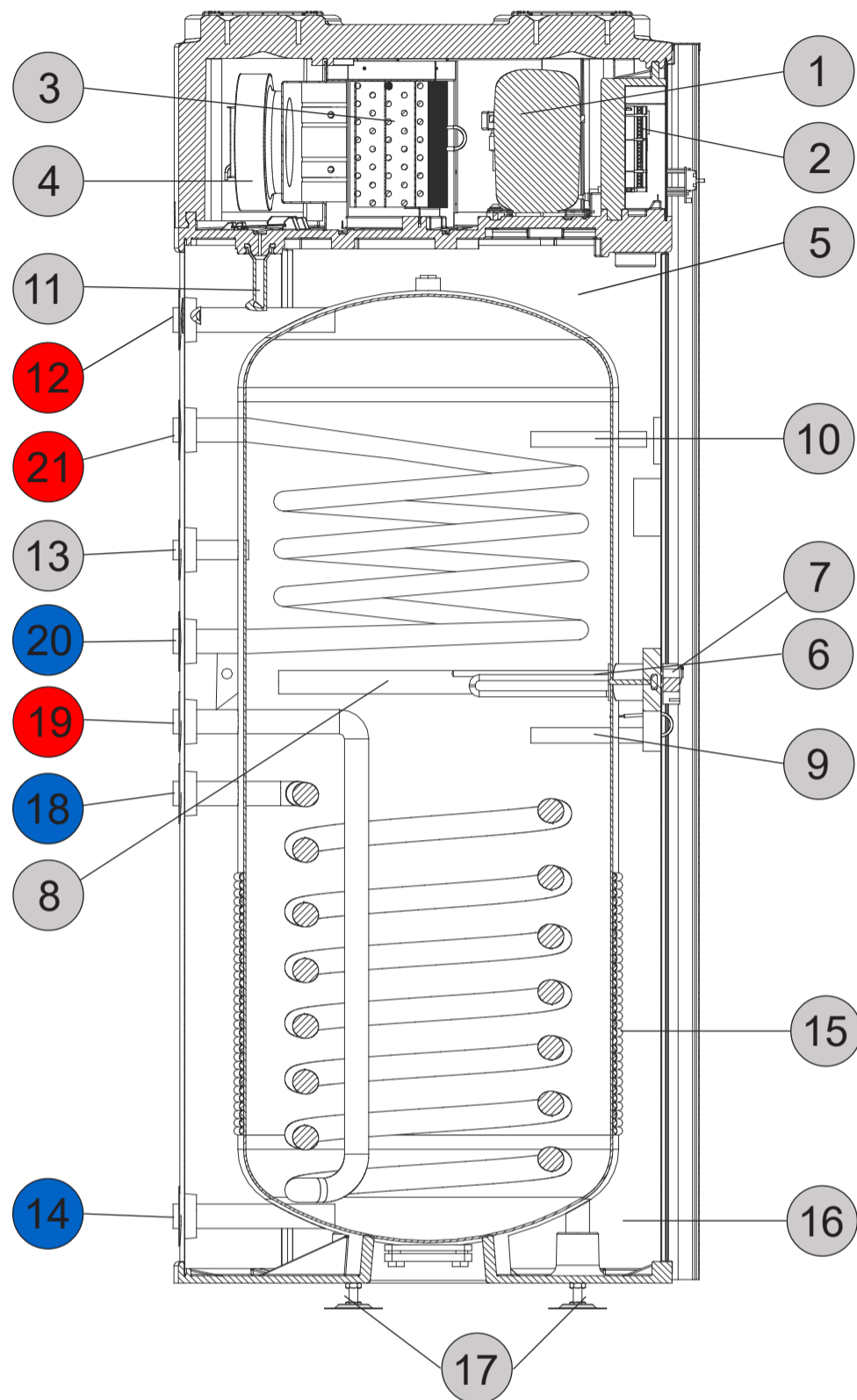




- | | |
|--|--|
| 1: VERDICHTER | 14: ZIRKULATIONS-ANSCHLUSS 3/4" RG |
| 2: REGLER | 15: KALTWASSER-ANSCHLUSS 1" RG |
| 3: VERDAMPFER | 16: KONDENSATOR (ALUMINIUM) |
| 4: LÜFTER | 17: ISOLIERSCHAUM |
| 5: SPEICHER, EMAILLIERT | 18: HÖHENVERSTELLBARE FÜSSE |
| 6: HEIZSTAB | 19: UNTERER WÄRMETAUSCHER EINTRITT 1" RG |
| 7: THERMOSTAT | 20: UNTERER WÄRMETAUSCHER AUSTRITT 1" RG |
| 8: ANODE (STANDARD) / SIGNAL ANODE (NACH KUNDENWUNSCH) | 21: OBERER WÄRMETAUSCHER EINTRITT 1" RG |
| 9: TAUCHHÜLSE FÜR TEMPERATURFÜHLER | 22: OBERER WÄRMETAUSCHER AUSTRITT 1" RG |
| 10: TAUCHHÜLSE FÜR ZUSATZ-FÜHLER (NUR FÜR INFO) | 23: LUFT AUSTRITT (ø160mm) |
| 11: FLANSCH (STANDARD) | 24: LUFT EINTRITT (ø160mm) |
| 12: ABTAU-WASSERABFLUSS 1/2" RG | 29: LED BETRIEBS- / STÖRUNGSANZEIGE - WP |
| 13: WW-ANSCHLUSS 1" RG | 30: ED BETRIEBS- / STÖRUNGSANZEIGE - ZUSATZHEIZUNG |
| | 31: ANZEIGE (DISPLAY) |
| | 32: DREH-/DRUCK REGELKNOPF |

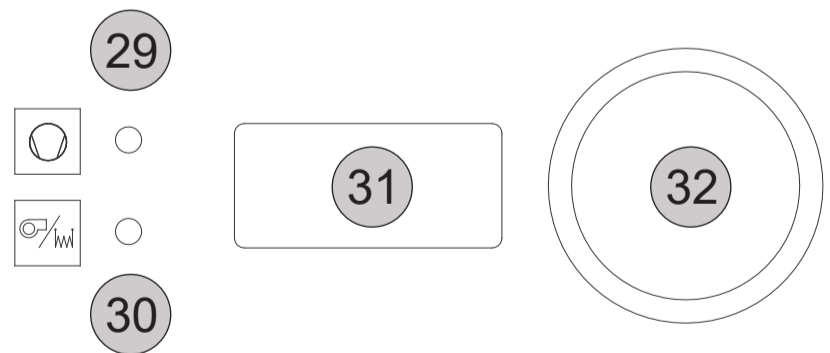
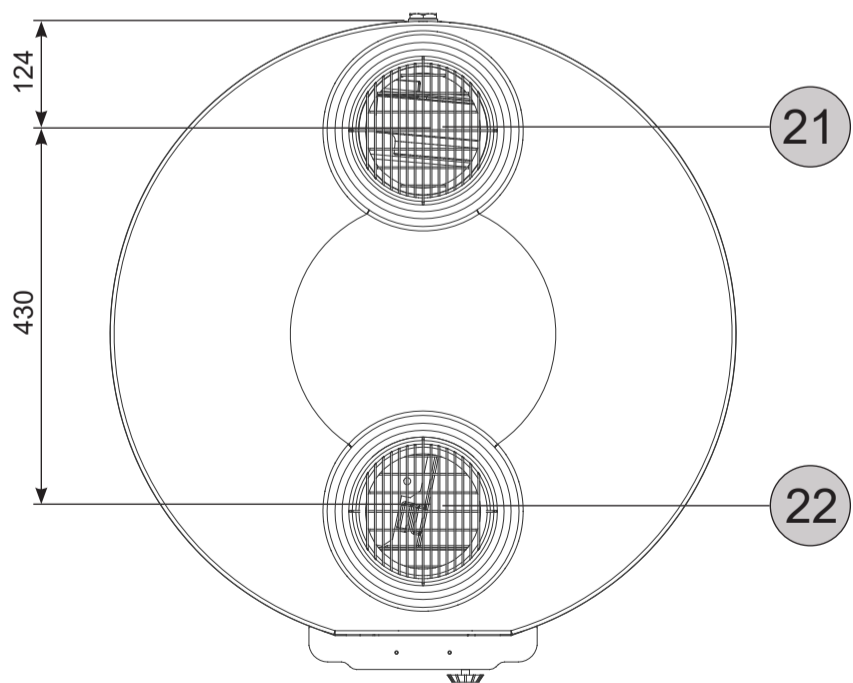
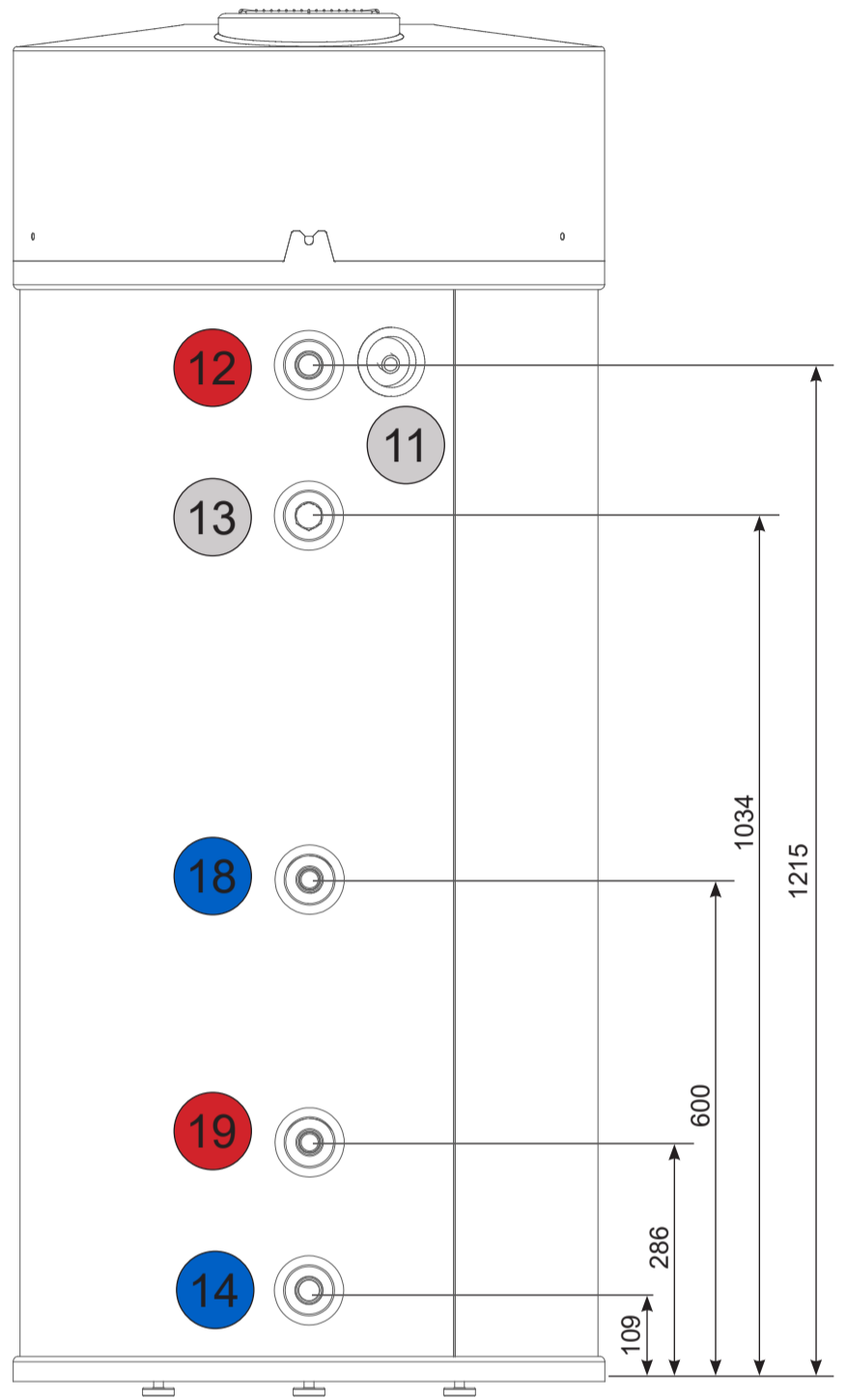
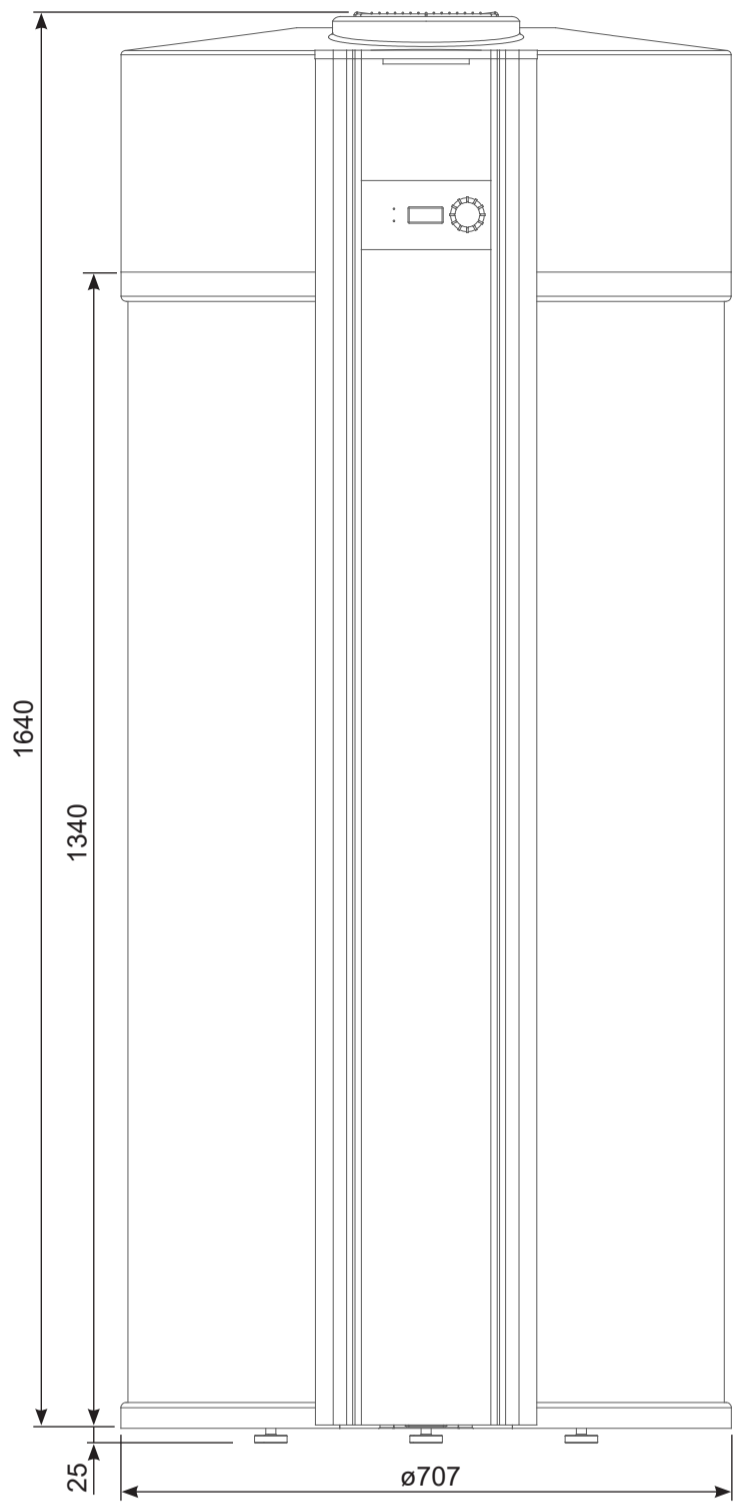
1.6.1 Konstruktionsschema Baureihe

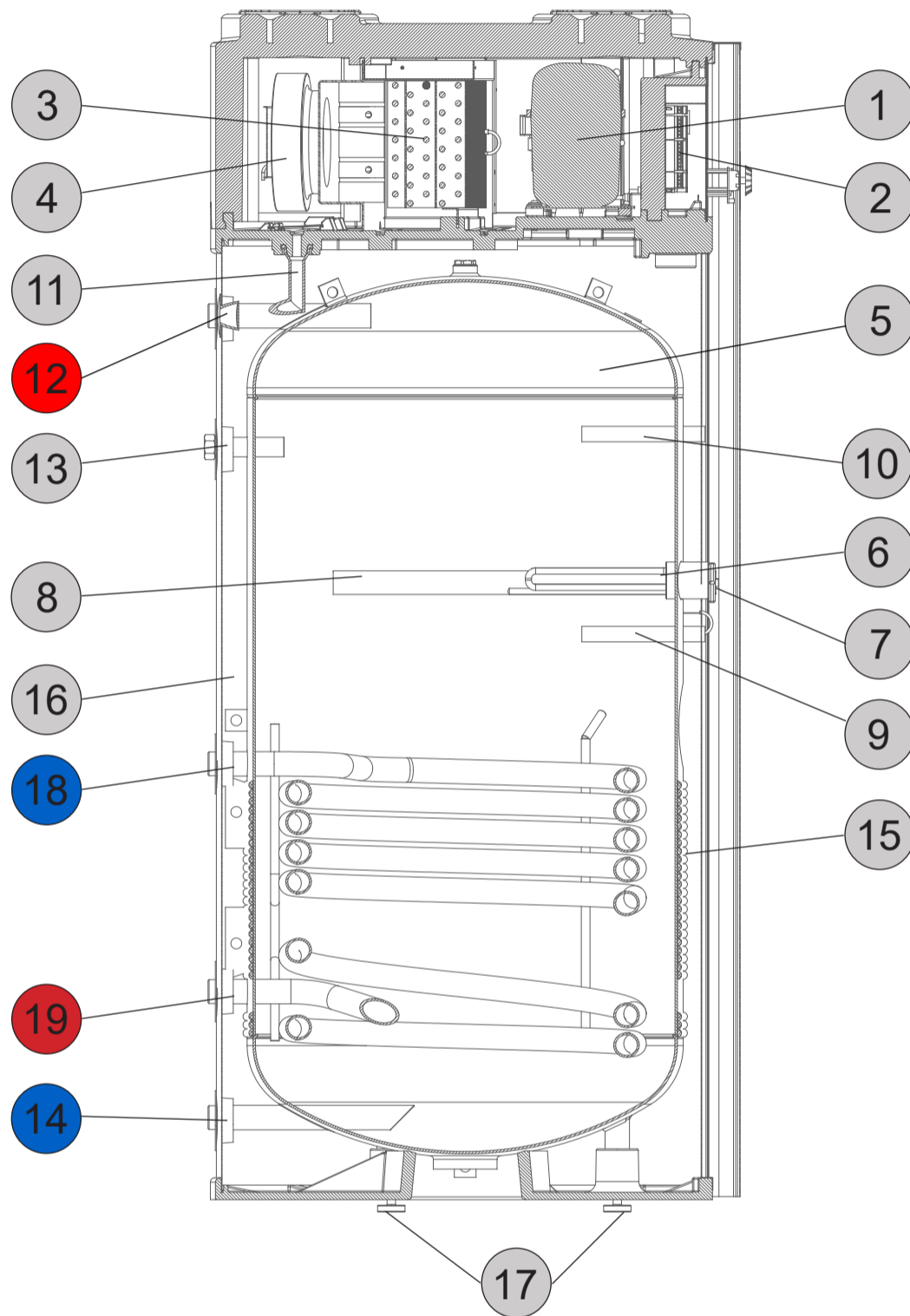




- | | |
|--|--|
| 1: VERDICHTER | 13: ZIRKULATIONS-ANSCHLUSS 3/4" RG |
| 2: REGLER | 14: KALTWASSER-ANSCHLUSS 1" RG |
| 3: VERDAMPFER | 15: KONDENSATOR (ALUMINIUM) |
| 4: LÜFTER | 16: ISOLIERSCHAUM |
| 5: SPEICHER, EMAILLIERT | 17: HÖHENVERSTELLBARE FÜSSE |
| 6: HEIZSTAB | 18: UNTERER WÄRMETAUSCHER EINTRITT 1" RG |
| 7: THERMOSTAT | 19: UNTERER WÄRMETAUSCHER AUSTRITT 1" RG |
| 8: ANODE (STANDARD) / SIGNAL ANODE (NACH KUNDENWUNSCH) | 20: OBERER WÄRMETAUSCHER EINTRITT 1" RG |
| 9: TAUCHHÜLSE FÜR TEMPERATURFÜHLER | 21: OBERER WÄRMETAUSCHER AUSTRITT 1" RG |
| 10: TAUCHHÜLSE FÜR ZUSATZ-FÜHLER (NUR FÜR INFO) | 22: LUFT AUSTRITT (ø160mm) |
| 11: ABTAU-WASSERABFLUSS 1/2" RG | 23: LUFT EINTRITT (ø160mm) |
| 12: WW-ANSCHLUSS 1" RG | 29: LED BETRIEBS- / STÖRUNGSANZEIGE - WP |
| | 30: ED BETRIEBS- / STÖRUNGSANZEIGE - ZUSATZHEIZUNG |
| | 31: ANZEIGE (DISPLAY) |
| | 32: DREH-/DRUCK REGELKNOPF |

1.6.2 Konstruktionschema Baureihe VT3150 ECO





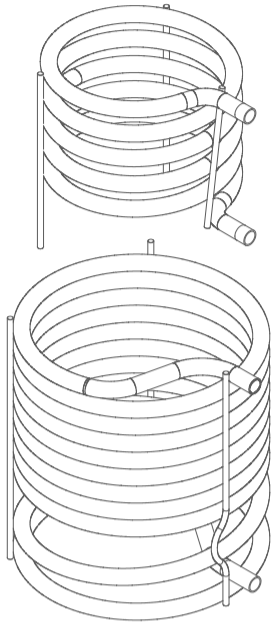
- | | |
|--|--|
| 1: VERDICHTER | 13: ZIRKULATIONS-ANSCHLUSS 3/4" RG |
| 2: REGLER | 14: KALTWASSER-ANSCHLUSS 1" RG |
| 3: VERDAMPFER | 15: KONDENSATOR (ALUMINIUM) |
| 4: LÜFTER | 16: ISOLIERSCHAUM |
| 5: SPEICHER, EMAILLIERT | 17: HÖHENVERSTELLBARE FÜSSE |
| 6: HEIZSTAB | 18: WÄRMETAUSCHER EINTRITT 1" RG |
| 7: THERMOSTAT | 19: WÄRMETAUSCHER AUSTRITT 1" RG |
| 8: ANODE (STANDARD) / SIGNAL ANODE (NACH KUNDENWUNSCH) | 21: LUFT AUSTRITT (ø160mm) |
| 9: TAUCHHÜLSE FÜR TEMPERATURFÜHLER | 22: LUFT EINTRITT (ø160mm) |
| 10: TAUCHHÜLSE FÜR ZUSATZ-FÜHLER (NUR FÜR INFO) | 29: LED BETRIEBS- / STÖRUNGSANZEIGE - WP |
| 11: ABTAU-WASSERABFLUSS 1/2" RG | 30: ED BETRIEBS- / STÖRUNGSANZEIGE - ZUSATZHEIZUNG |
| 12: WW-ANSCHLUSS 1" RG | 31: ANZEIGE (DISPLAY) |
| | 32: DREH-/DRUCK REGELKNOPF |

1.7 Integrierte Wärmetauscher

Bei der Nutzung des Zusatz-WT muss die Zulauf- und Speicher-Temperatur thermostatisch begrenzt werden, um die Einhaltung der Temperaturgrenzen zu gewährleisten, wobei die Begrenzung der Speichertemperatur Priorität genießt. **Die Temperatur im WW-Speicher darf 65°C nicht überschreiten.**



Die Temperatur im WW-Speicher darf 65°C nicht übersteigen, da ansonsten der Kältekreislauf beschädigt werden kann. Schäden, die an dem Gerät durch Überhitzung entstanden sind, sind von der Gewährleistung und der Garantie ausgeschlossen.



Die Modellreihen VT3130 und VT3160 haben wahlweise 0,1 oder 2 Zusatz-Wärmetauscher.

Die Modellreihe VT3150 ECO ist wahlweise ohne oder mit 1 Zusatz-Wärmetauscher lieferbar.

Technische Daten Zusatzwärmetauscher

Modell	Unterer WT Oberfläche	Volumen	Oberer WT Oberfläche	Volumen
Einheit	M ²	l	M ²	l
VT3131	0,9	5,4		
VT3132	1,6	9,6	0,7	3,8
VT3151 ECO	1,0	6,0		
VT3161	1,6	9,6		
VT3162	1,6	9,6	0,7	3,8

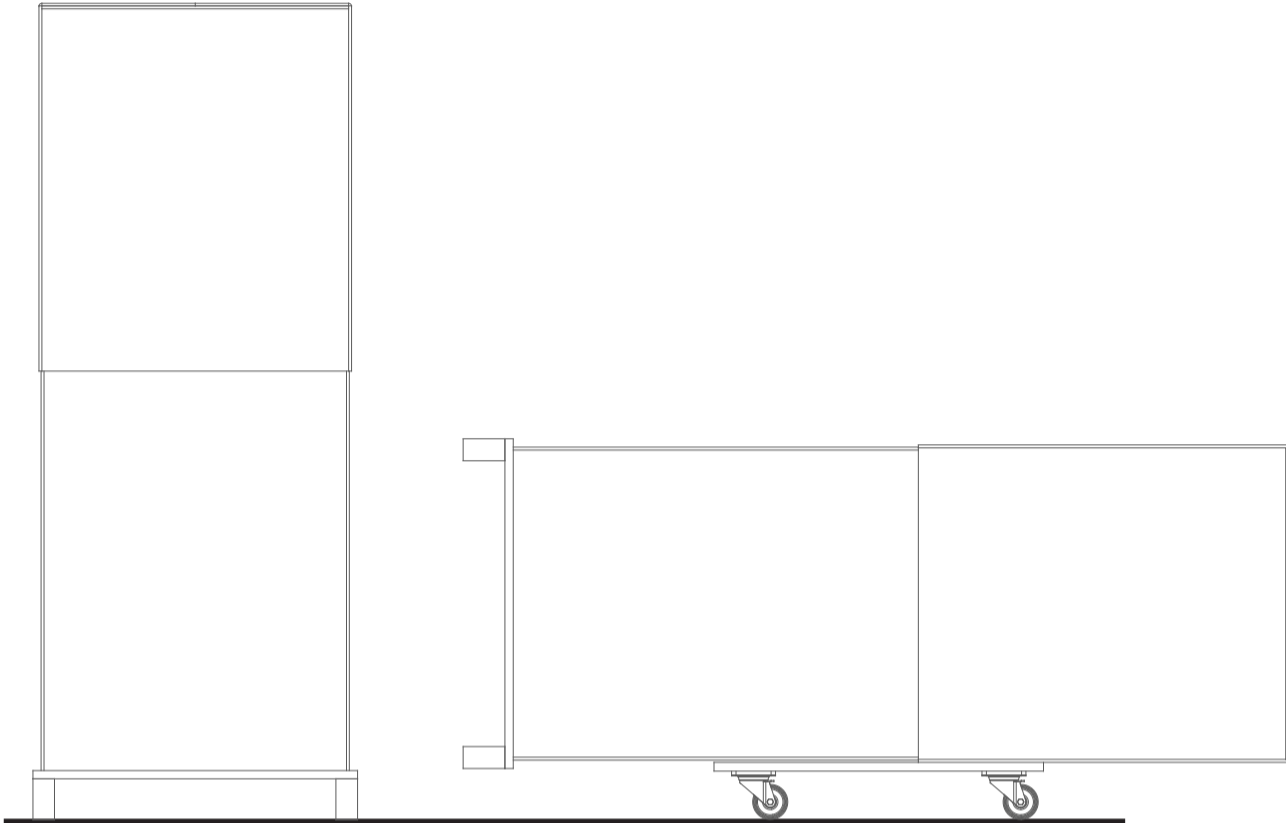
2 Transport - Lagerung - Verpackung

2.1 Transport

Für kurze Strecken (Lieferung zur Baustelle) kann die BWWP auch horizontal im Lieferwagen transportiert werden. Dabei darf die BWWP nur mit der **Rückseite der Verpackung nach unten** transportiert werden.



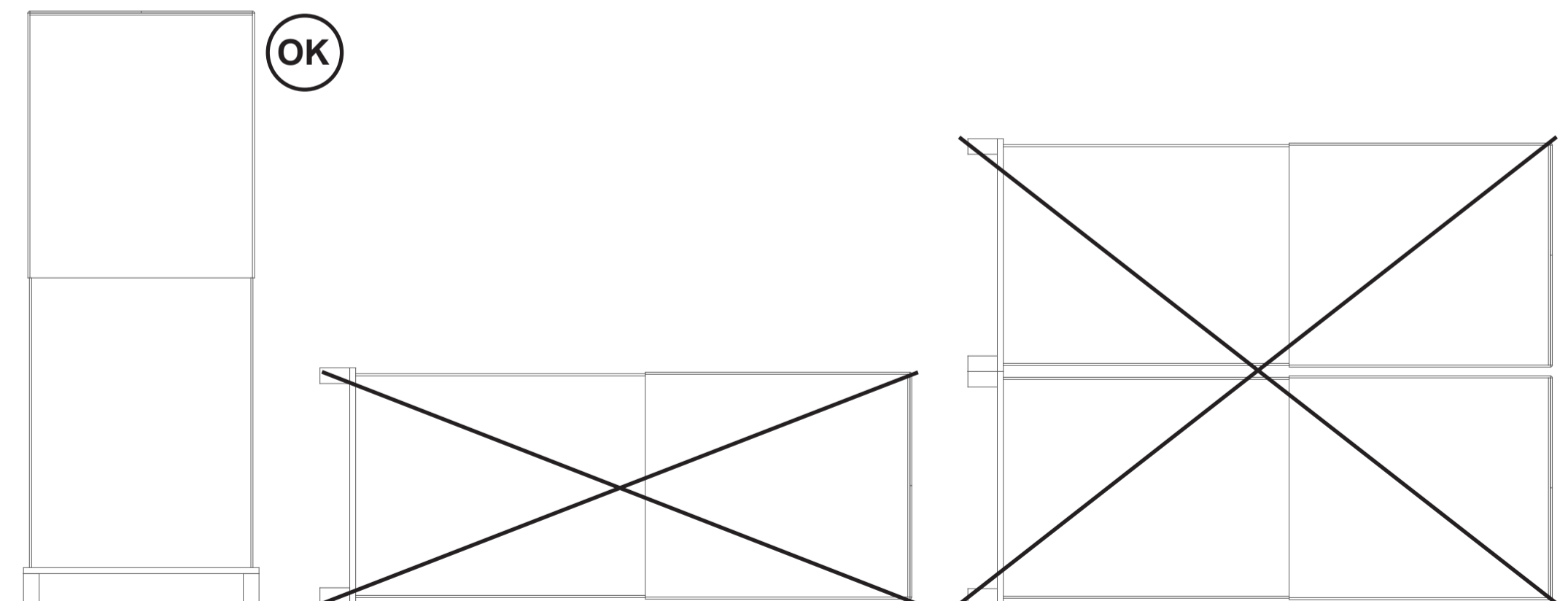
Bei der Annahme der Lieferung darf das Gerät oder die Verpackung nicht beschädigt sein. Etwaige Reklamationen müssen unmittelbar gegenüber der Transportfirma geltend gemacht werden.



2.2 Lagerung

Die Lagerung des Gerätes darf nur in senkrechter Position erfolgen.
Die Geräte dürfen in keinem Fall gestapelt werden.

Der Lagerplatz muss trocken sein (kein Freilager). Die Temperatur im Lagerraum darf -20°C nicht unterschreiten und $+50^{\circ}\text{C}$ nicht überschreiten.



2.3 Verpackung

Die Transportverpackung ist umweltfreundlich (Karton + Holz) und kann problemlos wiederverwendet oder entsorgt und recycelt werden. Falls Sie die Verpackungsmaterialien nicht selbst wiederverwenden können, führen Sie diese dem Wertstoffsystem zu. Bitte beachten Sie die lokalen Entsorgungsvorschriften.

3 Installation der BWWP

3.1.1 Wahl des Aufstellungsorts

Die BWWP sollte möglichst in der Nähe der WW-Leitung aufgestellt werden. Dadurch werden Wärmeverluste niedrig gehalten.

Der innenliegende Aufstellungsort muss trocken, staubfrei und frostfrei sein. Der Untergrund muss eben, waagrecht und tragfähig (er muss das Gewicht der gefüllten BWWP von ca. 550 kg dauerhaft aushalten) sein. Kleinere Unebenheiten können mit Hilfe der höhenverstellbaren FüÙe ausgeglichen werden. Sollte die BWWP während der Nachtzeit betrieben werden (evtl. günstiger Stromtarif), so sollte ein Aufstellungsort in der Nähe von Schlafzimmern vermieden werden. Selbst wenn die BWWP objektiv sehr leise arbeitet, können sich dennoch empfindliche Hausbewohner gestört fühlen. Die BWWP muss so installiert sein, dass Sie problemlos zugänglich ist. Alle Schäden, die durch eine unzureichende Zugänglichkeit (unmögliche Kontrolle, Wartung und Reparatur) liegen in der Verantwortung des Installateurs/Betreibers und sind nicht durch die Herstellergarantie abgedeckt.

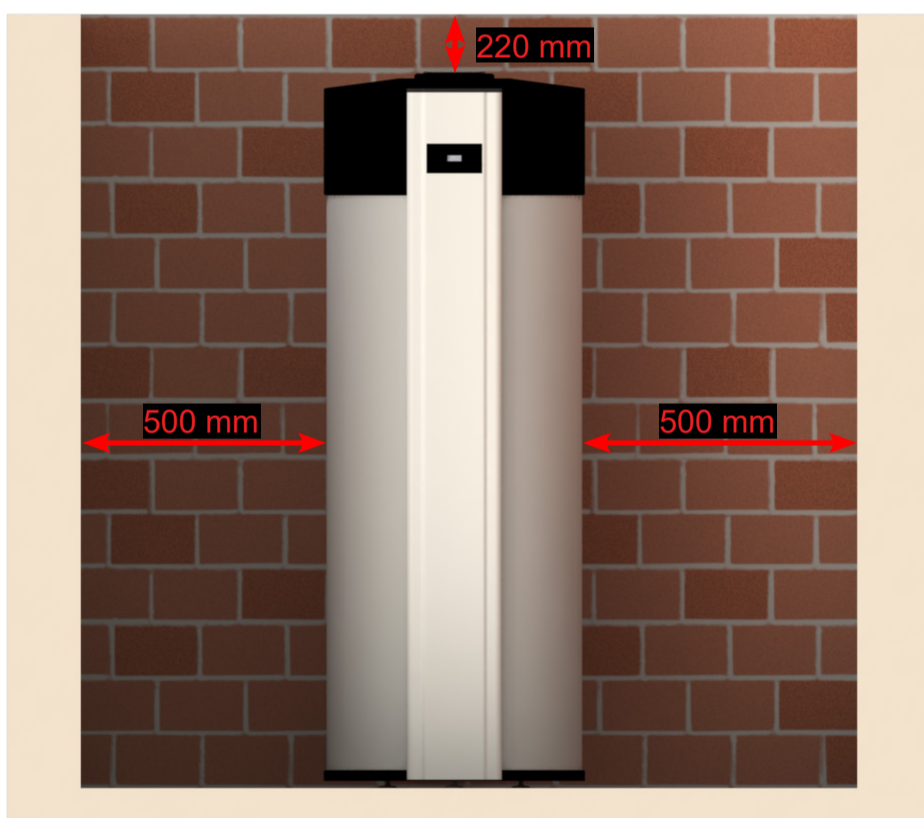
Die BWWP muss so aufgestellt sein, dass der freie Auslauf des Kondensats und des Wassers aus der Sicherheitsamatur gewährleistet ist. Bei der Aufstellung in einer Dachzentrale oder in Räumen mit empfindlichen Bodenbelägen (Parkett, Einbauschränk usw.) sind geeignete Schutzmaßnahmen (z.B. Bodenwanne) vorzusehen.



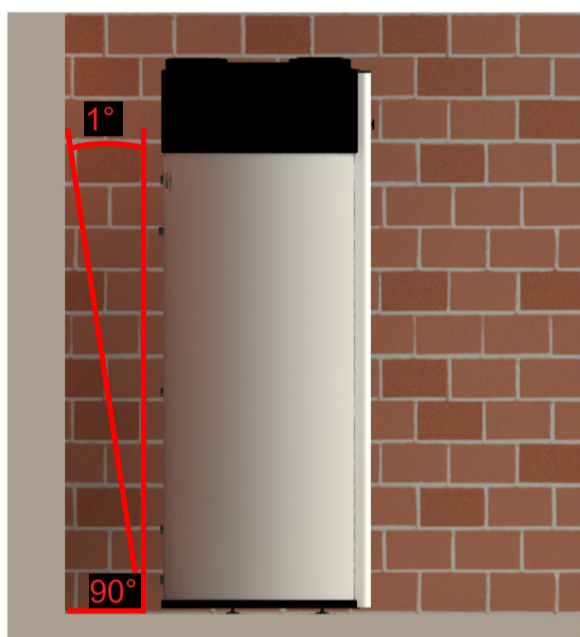
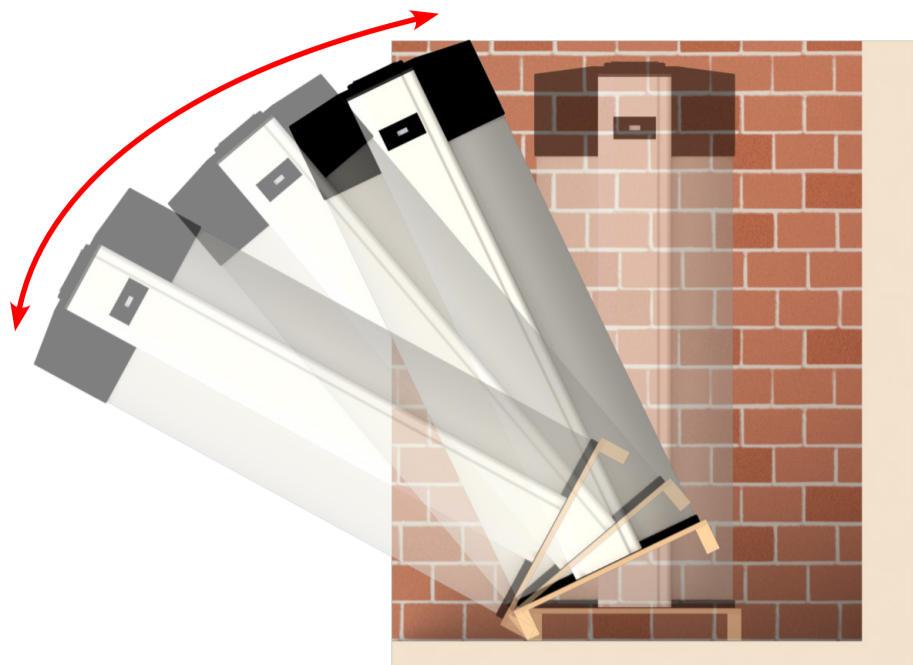
Der empfohlene Mindestabstand zu Wänden und Decken am Aufstellungsort der BWWP ist nötig, um Wartungsdienste optimal durchführen zu können und auch genügend Platz zum Anschluss der Luftkanäle zu haben oder zur Vermeidung von Rückkopplungen im Umluftbetrieb.

Auch hinter der BWWP sollte genügend Platz für die Wartung der hydraulischen Komponenten und Anschlüsse vorhanden sein.

Alle Schäden, verursacht durch reduzierte Zugänglichkeiten fallen in die Verantwortung des Installateurs/Kunden und werden nicht durch die Herstellergarantie abgedeckt.



3.1.2 Aufstellungshinweise



Baureihe VT3160

Mindestraumhöhe = 2200 mm

Baureihe VT3130

Mindestraumhöhe = 2000 mm

Baureihe VT3150 ECO

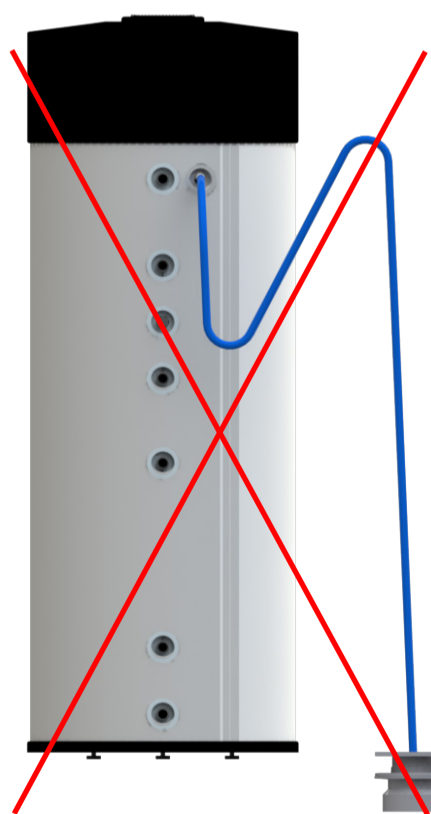
Mindestraumhöhe = 1870 mm



Die BWWP muss immer nivelliert (im Lot) aufgestellt sein, um den Ablauf des Kondensats zu ermöglichen. 1° Neigung nach hinten ist tolerierbar



Zur Vermeidung von Gerüchen und dem Einleiten von Gasen im Kondensat muss ein Siphon installiert werden. Sie können dies umgehen indem Sie den Kondensatschlauch mit einer Schleife verbauen (siehe Abbildung). Dies ist wirkungsgleich mit einem Siphon.



Der Schlauch für den Kondensatablauf muss korrekt am Auslass montiert und in den Abfluss geführt werden. Wenn der Ablaufschlauch oberhalb des Kondensatablaufs geführt wird, kann das Kondensat in die BWWP zurückfließen. Schäden, die auf Grund dieses Montagefehlers entstehen sind von der Herstellergarantie ausgeschlossen

3.1.3 Auspacken der BWWP

Entfernen Sie die Kartonage und die Schutzwinkel. Lösen Sie (mit einem 19er Maul- oder Gabelschlüssel) unter der Transportpalette die Muttern an den Befestigungsbolzen so weit, dass Sie die Unterlegscheiben herausziehen können. Bringen Sie nun die BWWP mit der Palette an den Aufstellungsort und nehmen diese, nach dem Entfernen der Muttern, von der Palette ab. Mit Hilfe des Transportgriffs ist dies einfach zu handhaben.

Befestigen Sie nun die drei Füße an den Bolzen und richten Sie die Anlage wie weiter unten beschrieben aus. Entfernen Sie den Transportbügel.



Die BWWP darf um maximal 45° zur Seite geneigt werden. Einzig auf der Rückseite (Transportgriff) darf die BWWP bis zur Horizontale geneigt werden. Dies gilt auch für den Transport zum Aufstellungsort.

3.2 Hydraulischer Anschluss

Ihre BWWP hat einen hochwertigen Speicher aus besonders dickem hochwertigem Stahl mit einer Premium Innenbeschichtung (Email), sowie einen permanenten kathodischen Schutz durch eine großzügig dimensionierte Signalanode aus Magnesium. Dies ist ein optimaler permanenter Schutz Ihres Geräts.

Allgemeine Regeln für den hydraulischen Anschluss

Bei Verwendung von Kupferrohren muss die Regel „**Nie Kupfer in Fließrichtung vor Stahl (Rohre, Amateuren und Verschraubungen) installieren**“ beachtet werden. Sehen Sie ggfs. eine galvanische Trennung mit Isolierschraubungen vor. Achten Sie bitte darauf, dass keine Flussmittelreste nach dem Löten im Rohr verbleiben, da dies ebenfalls die Korrosionsgefahr erhöht.

3.2.1 Kaltwasser Anschluss

Die BWWP versorgt, mit dem Versorgungsdruck, über den Speicher die verschiedenen WW-Zapfstellen. Entsprechend den geltenden Regeln muss der Kaltwasseranschluss über eine neue Sicherheitsgruppe oder über eine gleichwertige Kombination von Entleerungs-, Sicherheitsventil und Rückfluss-verhinderer erfolgen. Diese Armaturen gehören nicht zum Lieferumfang. Wir empfehlen nur zugelassene Armaturen und Fittings für die Anbindung der BWWP zu verwenden, um Geräuschbildung in den Rohrleitungen zu vermeiden. Öffnen Sie während der Befüllung zumindest eine WW-Zapfstelle bis dort Wasser austritt. Die BWWP darf nur in Betrieb genommen werden wenn sichergestellt ist, dass der Speicher vollständig gefüllt ist. Bei der Erstinbetriebnahme oder nach einer Entleerung des Speichers zu Wartungszwecken dauert die Aufheizphase bei einer Wassertemperatur von 45-55°C und einer Zuluft-Temperatur von 15°C ca. 8 bis 10 Stunden.

Der Überlauf des Sicherheitsventils muss an eine Abwasserleitung angeschlossen werden. Der Rückflussverhinderer verhindert das Zurückströmen von WW zur Kaltwasser-Installation.

Sollte der Wasserdruck nach der Haus- Übergabestation mehr als 3 bar betragen ist ggfs. der Einbau eines Druckminderers vorzusehen.

Wasserqualität

Das Kaltwasser muß Trinkwasserqualität haben. In Abhängigkeit von der Wasserqualität (z.B. Härtegrad, pH-Wert, Schwebstoffe, Fremdpartikel...) kann es, entsprechend den allgemein gültigen Regeln der Installationstechnik, notwendig sein, weitere Schutzmaßnahmen zur Korrosionsvermeidung vorzusehen.



Der Wasseranschluss und die Inbetriebnahme müssen, entsprechend den geltenden Gesetzen, Normen und örtlichen Vorschriften für Trinkwasser- und Elektroinstallation, durch einen zugelassenen Fachmann ausgeführt werden.



Vor der Inbetriebnahme muss die BWWP vollständig mit Wassergefüllt sein. Erst dann darf die Anlage mit dem Netz (230V) verbunden werden.



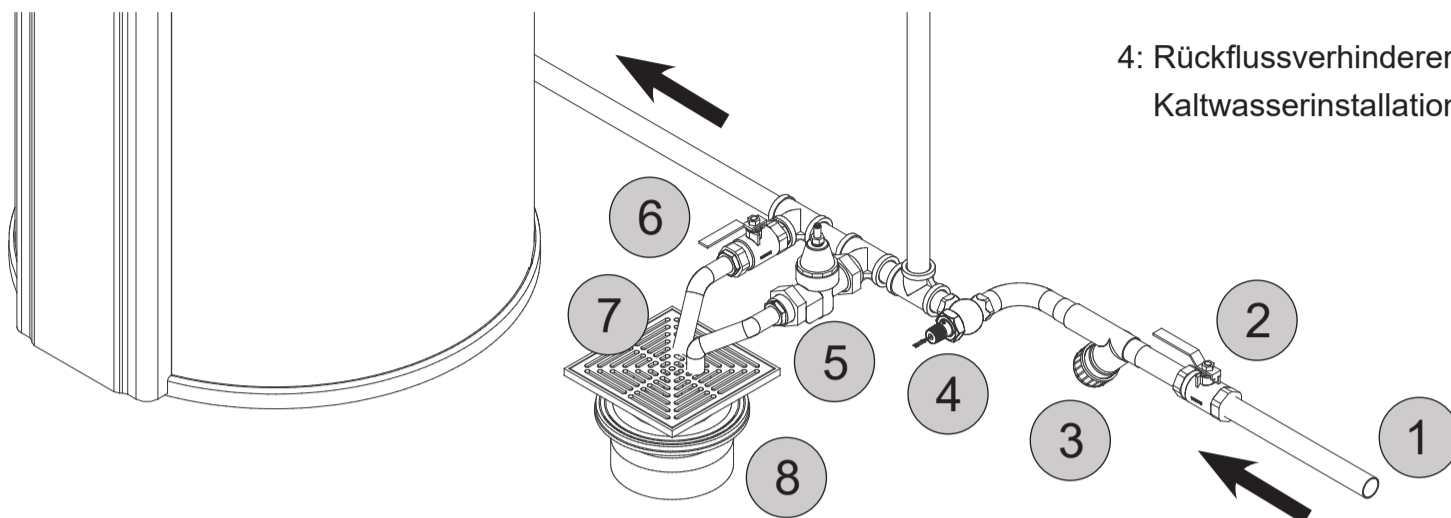
Normen und Regeln

- DIN 1988 und DIN EN 605
- VDI Richtlinie 2035
- DIN 4708
- DIN EN 1717

3.2.1.1 Kaltwasser Anschlussschema

Prinzip Zeichnung

Bitte beachten Sie die speziellen Hygieneregeln für Trinkwasserinstallationen. Der Anschluss muss den anerkannten Regeln der Technik entsprechen. In Abhängigkeit von den verwendeten Materialien ist eine galvanische Trennung (z.B. Isolierschraubung) vorzusehen.



1: Kaltwasser-Anschluss.

2: Kugelventil 1": muss beim Betrieb geöffnet sein.

3: Schmutzfänger 1 " : Sammelt Staub und andere unerwünschte Partikel aus dem Rohrsystem.

4: Rückflussverhinderer 1": verhindert, dass WW in die Kaltwasserinstallation zurückströmt.

5: Sicherheitsventil 1": max. Druck 1 MPa / 10 bar.

Das angeschlossene Abflussrohr muss frostfrei und mit natürlichem Gefälle verlegt sein.

Das Wasser kann aus der Druckleitung der Druckentlastungsventilvorrichtung abtropfen und dass dieses Rohr einen freien Auslauf haben muss.

6: Entleerungsventil 1": wird zur Entleerung des Speichers geöffnet.

7: Abflussrohre: zur Ableitung des Wassers vom Sicherheitsventil und von der Entleerung.

8: Abfluss: Führen Sie die Abflussrohre vom Sicherheitsventil und von der Entleerung zum Abfluss.

3.2.2 Warmwasseranschluss

Bitte beachten Sie die speziellen Hygieneregeln für Trinkwasserinstallationen. Der Anschluss muss den anerkannten Regeln der Technik entsprechen. In Abhängigkeit von den verwendeten Materialien ist eine galvanische Trennung (z.B. Isolierschraubung) vorzusehen.



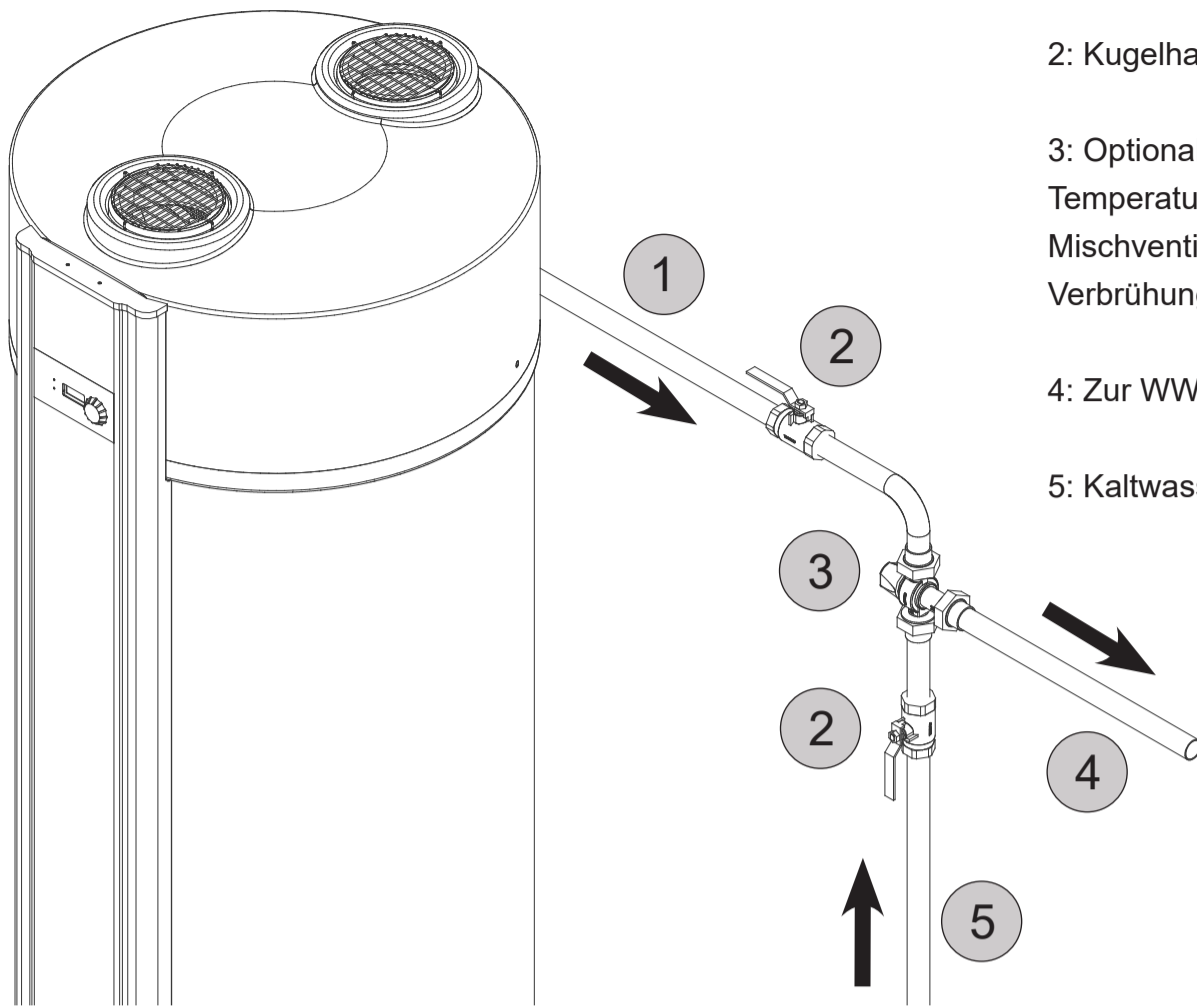
Öffnen Sie während der Befüllung die höchstliegende und am weitesten entfernte WW-Zapfstelle bis dort Wasser austritt. Nach der Befüllung dauert die Aufheizphase bei einer Wasser-temperatur von 45-55°C und einer Zuluft-Temperatur von 15°C ca. 8 bis 10 Stunden.



Beachten Sie folgende Normen und Regeln

- DIN 1988 und DIN EN 605
- VDI Richtlinie 2035
- DIN 4708
- DIN EN 1717

WW-Anschluss Prinzip Zeichnung.



3.2.2.1 Warmwasser Anschlussschema

- 1: Warmwasserauslauf aus dem Speicher.
- 2: Kugelhahn 1": Muss im Betrieb immer vollständig geöffnet sein.
- 3: Optional: Thermostatisches Mischventil 1": Wenn die BWWP mit Temperaturen > 50°C betrieben wird, kann über ein thermostatisches Mischventil die WW-Temperatur so begrenzt werden, dass keine Verbrühungsgefahr entsteht.
- 4: Zur WW-Installation.
- 5: Kaltwasserzulauf.

Benutzerhinweis

Ihr Installateur hat vor dem WW-Speicher eine neue Sicherheitsarmatur angebracht. Diese Armatur schützt den WW-Speicher vor Überdruck, der sich bei der Aufheizung durch die Ausdehnung des Wassers aufbaut. Der Rückfluss Verhinderer wird am Kaltwasser Anschluss (vom Wasserversorger) angebracht und verhindert, dass WW wegen des Überdrucks in die Kaltwasserleitung zurückfließt. Wenn der Druck im WW-Speicher den eingestellten Wert überschreitet, öffnet das Sicherheitsventil und baut den Druck durch Ablassen von Wasser ab. Es ist völlig normal, dass Wasser aus dem Sicherheitsventil austritt. Es zeigt, dass das Sicherheitsventil funktioniert.

Bitte unbedingt beachten

Der Benutzer ist für das Funktionieren des Sicherheitsventils verantwortlich und sollte es daher 3-4 mal jährlich auf ordnungsgemäße Funktion überprüfen: Beim Betätigen des Sicherheitsventils können Sie das ausströmende Wasser sehen und hören und sich dadurch über das Funktionieren der Armatur vergewissern. Bitte sorgen Sie gleichzeitig für die Überprüfung und ggfs. Reinigung des Kondensat Ablaufs. Schäden an der Anlage, die durch ein blockiertes Sicherheitsventil oder einen unzureichenden Kondensat Ablauf entstanden sind, werden nicht durch die Garantie abgedeckt.

3.2.3 Isolierung der Anschlüsse

Um Wärmeverluste zu vermeiden, muss die gesamte Verrohrung wärmeisoliert sein. Dazu gehören auch Zirkulations- und Wärmetauscher-Anschlüsse.



VERBRÜHUNGSSCHUTZ

Bei Normalbetrieb mit der WP besteht keine Verbrühungsgefahr durch WW. Dies gilt auch für die elektrische Zusatzheizung. Bei einem Defekt des Thermostats der elektrischen Zusatzheizung könnte es jedoch vorkommen, dass der Heizstab das WW bis auf 95° C - 98°C aufheizt (bis die Thermostatsicherung den Heizstab abschaltet). Um eine Verbrühungsgefahr zu vermeiden, können Sie ein thermostatisch geregeltes Mischventil installieren, welches die WW-Temperatur für die gesamte WW-Installation zentral begrenzt. Mit einem solchen Mischventil sollte die WW-Temperatur normalerweise 65°C nicht übersteigen.



Schäden, verursacht durch ein defektes Sicherheitsventil sind nicht durch die Garantie des Herstellers abgedeckt.



Eine ordnungsgemäße Isolierung der WW-Leitungen ist eine unabdingbare Maßnahme um die volle Leistungsfähigkeit der Anlage zu ermöglichen.

3.2.4 Kondensatablauf

Abhängig von der Luftfeuchtigkeit bildet sich am Verdampfer mehr oder weniger Kondensat. Das Kondensat muß über den Kondensat Ablaufschlauch in die Abwasserleitung abgeführt werden.

Die Montagevorschrift muß unbedingt beachtet werden. Der freie Ablauf des Kondensats muß in den vorgeschriebenen Wartungsintervallen überprüft und ggfs. gereinigt werden.

3.2.5 Zirkulationsleitung

Wir empfehlen auf den Gebrauch der Zirkulationsleitung – falls dies nicht aus Komfortgründen oder auf Grund von Vorschriften des Wasser-Versorgers nötig ist – zu verzichten, da diese zum „Energieverschwender“ werden kann. Wenn dennoch gewünscht, muss die Zirkulationsleitung ordnungsgemäß isoliert werden. Da die Zirkulation nicht durchgehend benötigt wird, ist es sinnvoll die Zirkulationspumpe zeit- oder bedarfsgesteuert zu betreiben. Sollten die baulichen Vorschriften die Zirkulation zur Einhaltung bestimmter Temperaturgrenzen vorschreiben, so kann dies ggfs. auch durch Leitungen mit integrierten selbst-regulierenden Heizkabeln erreicht werden.

3.3 Lufttechnischer Anschluss

3.3.1 Grundregeln

Die Luft ist die wichtigsten kostenlosen Betriebsmittel der WP. Die WP entzieht der Luft Wärmeenergie. Dabei arbeitet die WP umso effizienter, je höher die Lufttemperatur ist. Andererseits gibt die WP gekühlte und entfeuchtete Luft ab.

Diese Funktionsweise kann man besonders wirkungsvoll nutzen, wenn die Möglichkeit besteht, die Luft aus Räumen mit Abwärme (Waschküche, Garage, Keller) anzusaugen und in Räume abzugeben, die gekühlt und entfeuchtete Luft benötigen (z.B. Vorratskammern).

Diese Kombination kann beliebig kombiniert werden. Wird beispielsweise die Luft direkt am Aufstellungsort im Heizraum entnommen, kann diese über eine einseitige Verrohrung in einen Nebenraum abgeführt werden. Unabhängig vom Ansaugort ist dafür zu sorgen, dass dieser ausreichend belüftet ist und genügend Luft nachströmen kann. Die WP hat einen Luftdurchsatz von 200 bis 300 m³/h. Diese Luftmenge muss nachströmen können, da die WP sonst Unterdruck erzeugt. Wir gehen dabei von einem Richtwert für das Volumen des Ansaugraums von mindestens 20 m³ aus.

Bei einem Außenluftanschluss bestehen hier keine Beschränkungen. Diese Anschlussart ist im Übrigen besonders zu empfehlen, wenn die BWWP im bi-valenten Betrieb (WP im Sommer, Kessel im Winter) genutzt wird. Die äußeren Lufteinlass- und Auslass-Öffnungen müssen durch ein passendes Endstück mit Abdeckgitter geschützt werden.

Anforderungen an die Zuluft

- Die angesaugte Luft muss staub- und fettfrei sein.
- Bei Umluftbetrieb muß der Aufstellungsraum eine Fläche von mindestens 7m² und 20 m³ Raumvolumen haben.
- Der Aufstellungsraum muss so belüftet sein, dass der benötigte Luftdurchsatz (200 m³/h) gewährleistet wird.
- Dies gilt analog auch für die Ansaugung aus Nebenräumen.
- Bei Luftkanalanschluss ist der benötigte Luftdurchsatz 300 m³/h.
- Die Zuluft Temperatur muss zwischen -10°C und +35 °C liegen.

3.3.2 Umluftbetrieb

Bei dieser Installationsart wird die Luft im Aufstellungsraum angesaugt und wieder ausgeblasen. Die Installation erfordert keine Verrohrung.

Bitte beachten Sie, dass zwischen der BWWP und der Decke ein Mindestabstand von 300 mm eingehalten wird. Anderenfalls kann es zu einer lufttechnischen Rückkoppelung führen und den Wirkungsgrad beeinträchtigen.

3.3.3 Luftkanalbetrieb

Einseitige oder beidseitige Verrohrungen können den Wirkungsgrad erhöhen. Bitte beachten Sie, dass die Lüftergeschwindigkeit auf „hoch“ eingestellt wird.

Luftkanäle müssen wärmeisoliert werden, um Feuchtigkeit durch Kondensation zu vermeiden. Der Anschluss ist für Rohre mit ø160mm ausgelegt. Um eine ausreichende Luftversorgung sicherzustellen, beachten Sie bitte die folgenden Regeln: Die Gesamtlänge der Luftkanäle (Zu- und Abluft) sollte bei einem Durchmesser von ø160mm und 7m nicht überschreiten. Bitte beachten Sie auch, dass die Luftkanäle schwingungsfrei befestigt werden, da sonst Schwingungen störend an das Bauwerk übertragen werden können. Für besonders geräuscharmen Betrieb kann ein spezieller Schalldämpfer verbaut werden.

3.3.3.1 Einseitige Verrohrung

Bei der einseitigen Verrohrung wird entweder die Ansaugluft oder die Abluft mit anderen Räumen oder der Außenhülle verbunden. Auf diese Art kann die Luft mit dem höchsten Wärmeinhalt als Zuluft genutzt werden, oder die Eigenschaft der Entfeuchtung und Abkühlung ausgenutzt werden.

3.3.3.2 Beidseitige Verrohrung

Die beidseitige Verrohrung wird in der Regel bei der Verwendung von Außenluft als Luftquelle verwendet. Bei dieser Installationsart muss die Lüftergeschwindigkeit „hoch“ gewählt werden.

Andere Kombinationen mit Zuluft von außen oder aus Nebenräumen, sowie Abluft nach außen oder zu Nebenräumen sind gebräuchlich.

Die BWWP kann auch an die Verrohrung eines Wohnungslüftungssystems angeschlossen werden.

Bitte beachten Sie in diesem Fall, dass der Luftstrom aus der Wohnungslüftung den Anforderungen der BWWP entspricht. Der Luftstrom kann auch, wenn die WP nicht in Betrieb ist, konstant mit wählbarer Geschwindigkeit aufrechterhalten werden.



Die Luftquelle sollte freie kostenlose Energiepotentiale nutzen (Abwärme aus Waschküche, Garage, Keller usw.).

der Raum, aus dem die Luft angesaugt wird profitiert von der „Entfeuchtung“.

Die Abluft kann beispielsweise zur Abkühlung/ Temperierung eines Vorratskellers (Weinkeller) genutzt werden.



Volumen des Aufstellungsraums > 20 m³.

Freiraum über der BWWP bei Umluftbetrieb > 300 mm um lufttechnische Rückkopplung zu vermeiden. Für eine ausreichende Belüftung des Aufstellungsorts sorgen.

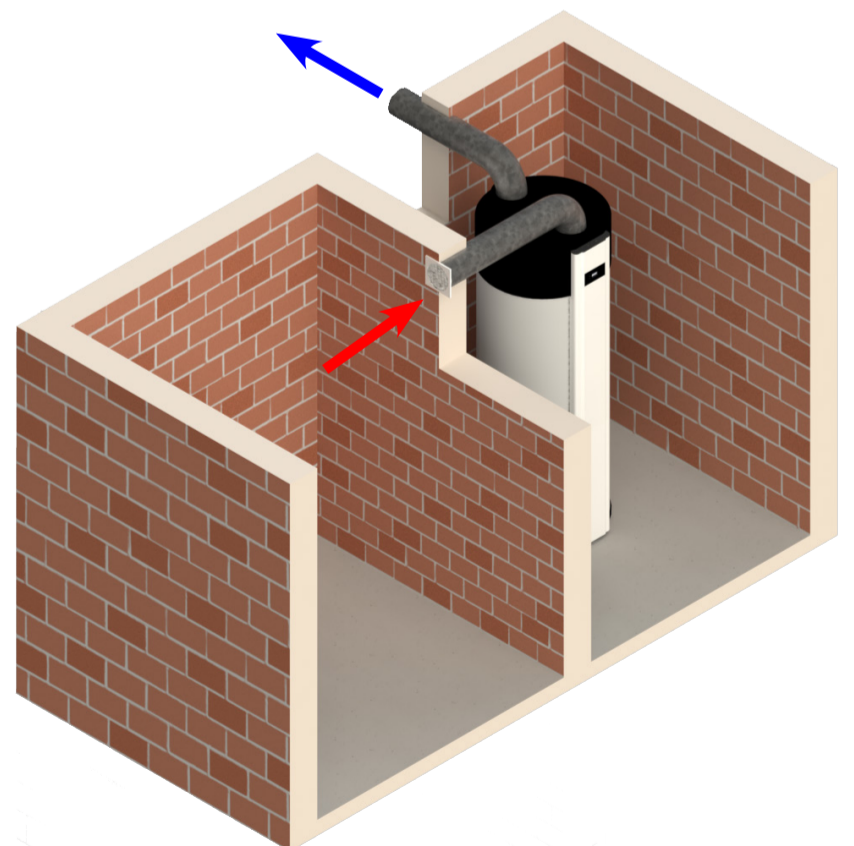
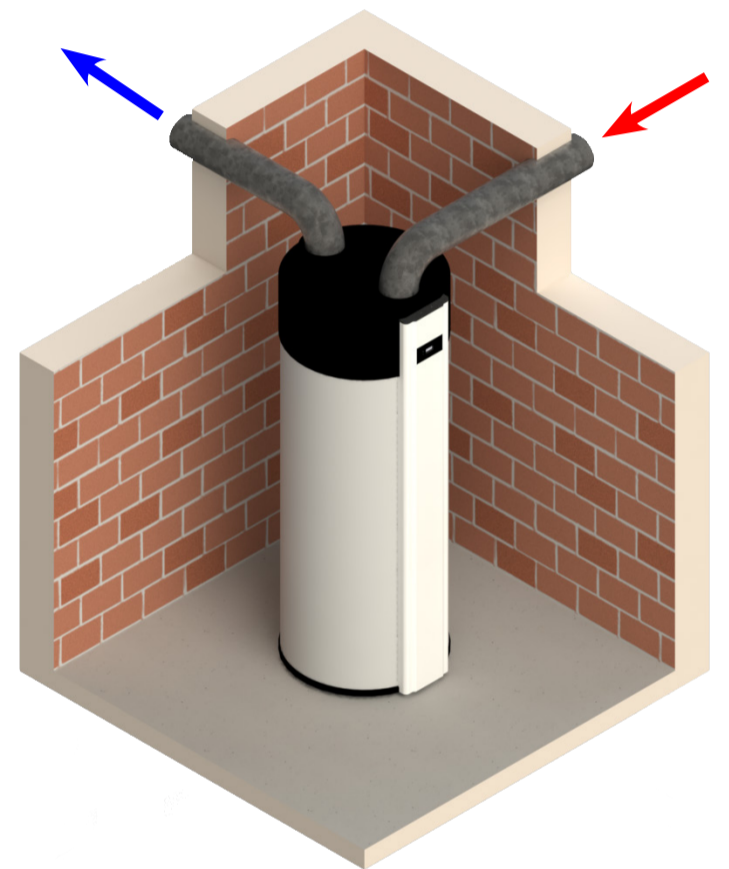
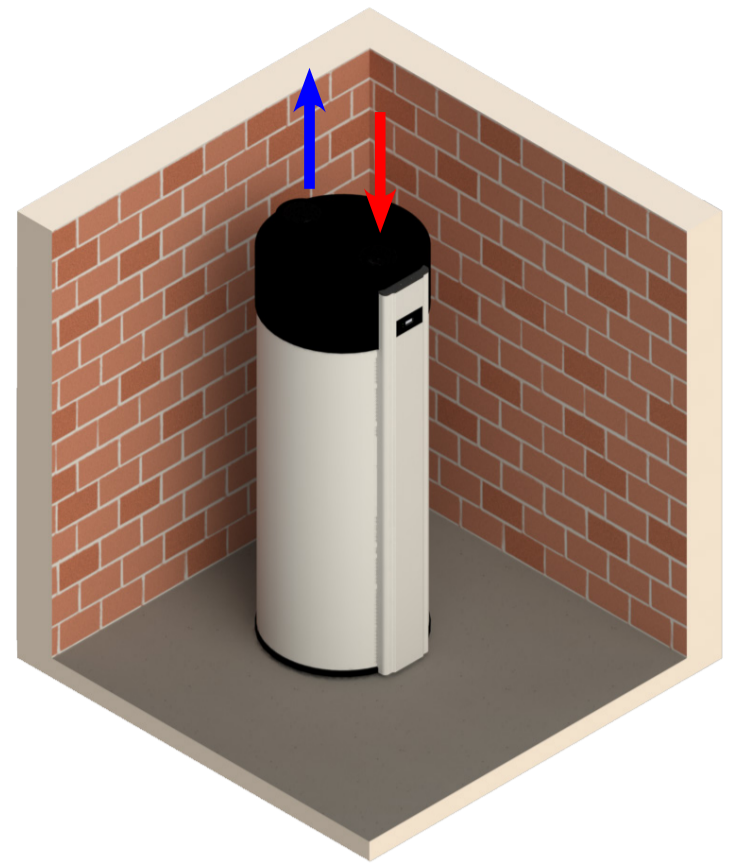
Der Luftdurchsatz beträgt 200 m³ /h bei Umluftbetrieb.

Der Ansaugort darf nicht beheizt sein.



Die einseitige Verrohrung wird üblicherweise auf der Auslass Seite verwendet, um die abgekühlte Luft abzuführen. Einseitige Verrohrung verringert den Geräuschpegel.

Eine beidseitige Verrohrung ermöglicht eine Wahl des Aufstellungsorts, unabhängig von Ansaug- und Auslassort.



3.4 Elektrischer Anschluss

Die BWWP ist werksseitig mit einem 1,8 m langen Anschlusskabel (3 x 1.5 mm²) ausgerüstet, das auf der Rückseite über eine Zugentlastung nach außen geführt wird. Das Anschlusskabel ist mit einem Schutzkontakt Netzstecker ausgestattet und kann direkt über eine Steckdose angeschlossen werden. Die Steckdose selbst muss über einen Schutzschalter, entsprechend den Regeln für Elektroinstallationen, abgesichert werden.

Netzanschluss: 230V – 50Hz

Netzkabel Farben: Phase - Braun ●
Neutral - Blau ●
Erde - Gelb / Grün ●



Das Gerät muss in Übereinstimmung mit den geltenden Gesetzen, Normen, Regeln der Technik, sowie den nationalen und örtlichen Vorschriften für Elektroinstallationen durch einen zugelassenen Fachmann installiert werden.



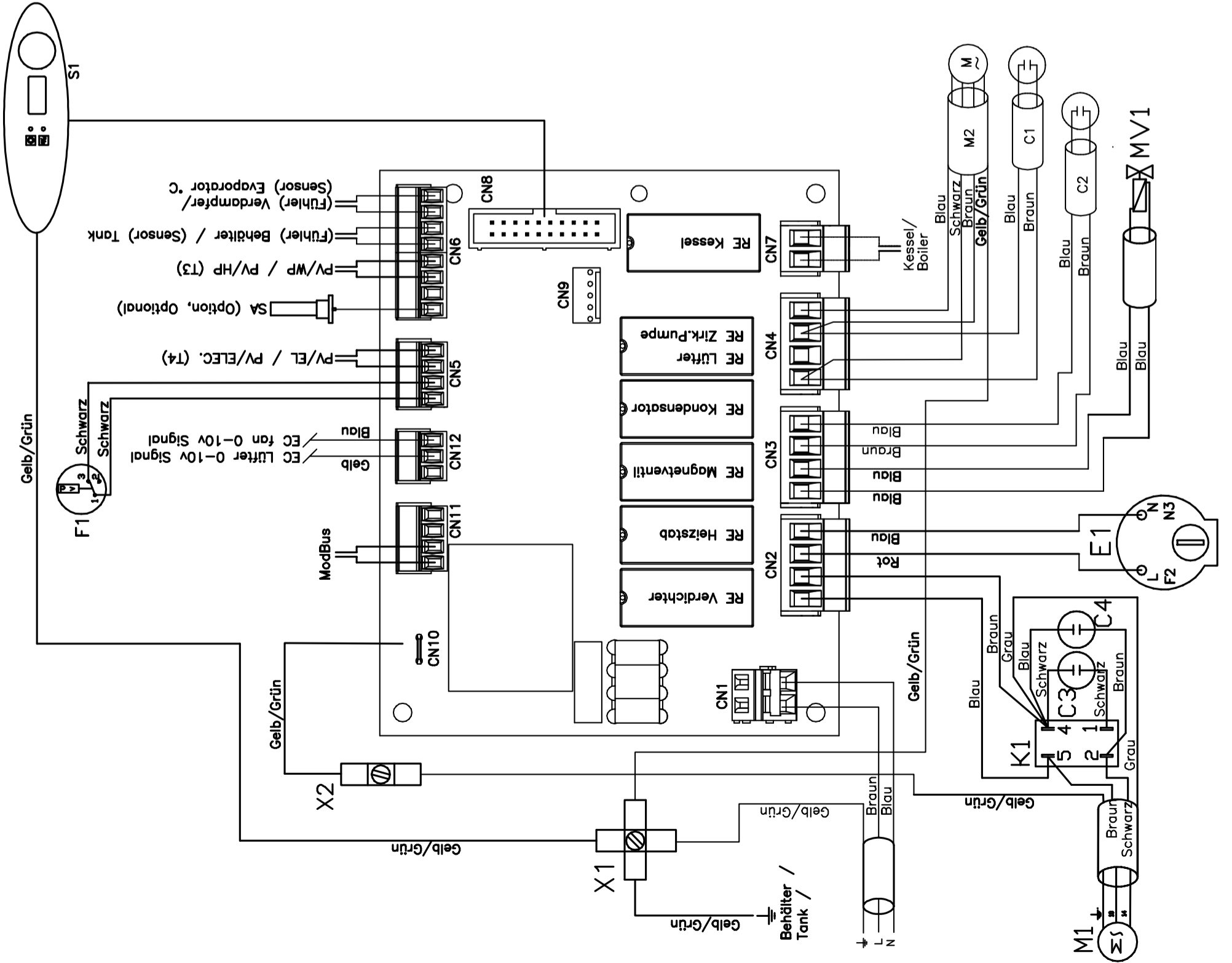
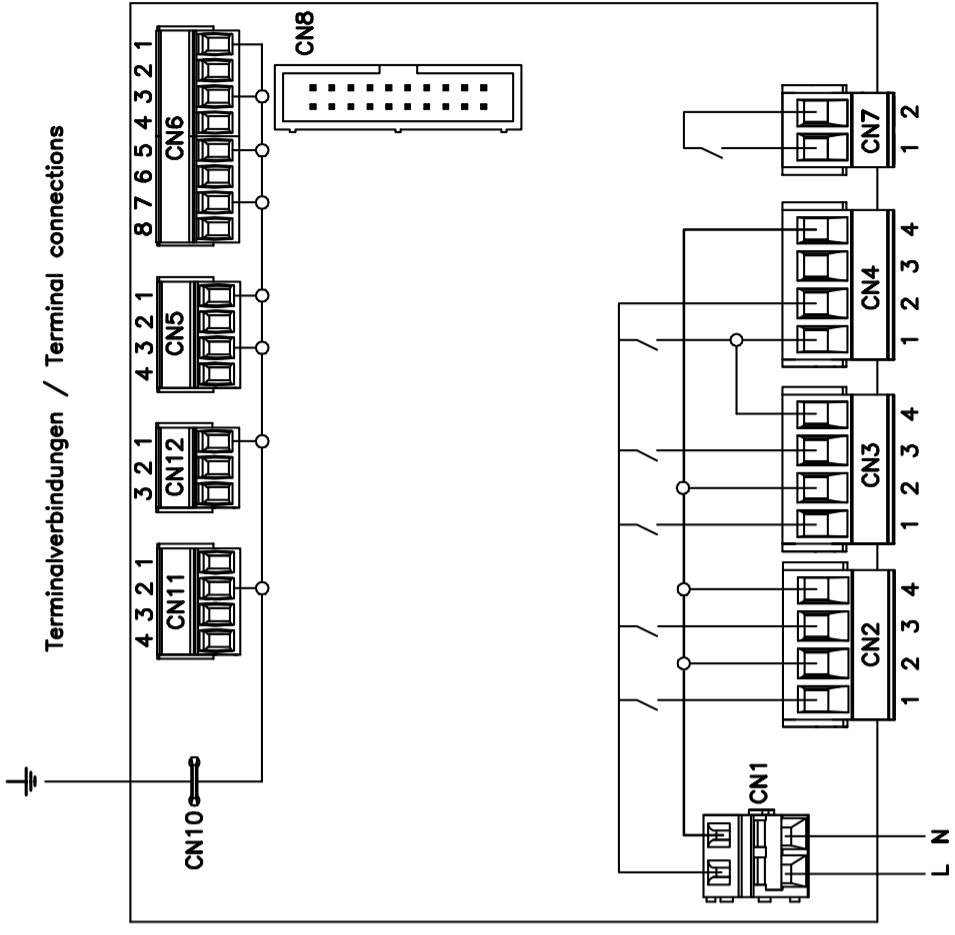
Vor allen Arbeiten an dem Gerät, muß dieses unbedingt vom elektrischen Netz getrennt werden (Netzstecker aus Steckdose ziehen).

Ansonsten besteht Lebensgefahr durch einen Stromschlag.



Sollte das Netzanschlusskabel beschädigt sein, darf dieses nur durch den Hersteller, seinen Kundendienst oder gleichwertig qualifiziertes Personal ausgetauscht werden, um Unfälle und Gefahr zu vermeiden.

3.4.1 Anschlussschema für BWWP mit AC-Lüfter



		Modell	Baureihe VT3130	Baureihe VT3150 ECO	Baureihe VT3160
Bezeichnung	Komponente				
M1	Verdichter (SC10GHH)		X		
M1	Verdichter (SC15GHH)			X	
M1	Verdichter (SC18GH)				X
C3	Startkondensator (40 μF)		X		
C3	Startkondensator (80 μF)			X	X
C4	Betriebskondensator (5 μF)		X		
C4	Betriebskondensator (10 μF)			X	X
K1	Start relais (Verdichter)		X	X	X
M2	Lüfter (R2E190)		X	X	X
C1	Betriebskondensator (2 μF)		X	X	X
C2	Kondensator, Lüfter- geschwindigkeit (6 μF)		X	X	X
E1	Heizstab (2kW)		X	X	X
N3	Thermostat Elektro Heizung		X	X	X
F2	Überhitzungsthermostat		X	X	X
F1	Hochdruckpressostat (25bar)		X	X	X
MV1	Magnetventil		X	X	X
X	Erdanschluss (X1 / X2)		X	X	X
SA	Signal Anode (Magnesium)		X	X	X
S1	Display		X	X	X
VTC200	Regler		X	X	X
	CN1,2,3,4: 230V AC		X	X	X
	CN6,11,12: 12V DC		X	X	X
Kessel	CN7, Potenzialfreier Ausgang		X	X	X
Modbus	CN11, port 3 (B Data -)		X	X	X
Modbus	CN11, port 4 (A Data +)		X	X	X

Normen und Regeln



- VDE 0100 Errichten elektrischer Betriebsmittel
- VDE 0105 Betrieb von elektrischen Anlagen
- DIN EN 60335 Teil 1 und 2 elektrische Hausgeräte

3.4.2 Externe Steuerung der WW-Bereitung

3.4.2.1 SMART GRID Anschluss (PV-Anlage oder Mehrtarifzähler)

Sie haben zusammen mit Ihrer Photovoltaikanlage die Möglichkeit eigenproduzierten Strom quasi umsonst, oder zumindest preiswert (gilt auch für Mehrtarifzähler), für den Betrieb Ihrer BWWP und zur Energiespeicherung zu nutzen. Im PV-Betriebsmodus wird die Solltemperatur angehoben. Die Höhe der Solltemperatur ist für die Betriebsarten frei wählbar und bestimmt das Energiespeicherpotenzial. Um die WW-Bereitung mit Eigenstrom zu ermöglichen, muss der potentialfreie Kontakt des PV-Wechselrichters mit den Klemmen auf der Klemmleiste verbunden werden.

3.4.2.2 Verdrahtung einer PV-Anlage

Der potentialfreie Kontakt des Wechselrichters oder des Energiemanagers muss mit der Regelung der BWWP verbunden sein. Um an die Hauptplatine zu gelangen (ziehen Sie vorher den Netzstecker!), entfernen Sie die Frontabdeckung. Entfernen Sie dazu die Halteschrauben der Abdeckhaube und schieben Sie die Haube nach oben. Die Auswahl der Betriebsart – und damit die zu erwartende Leistungsaufnahme - wird per Software (Hauptmenü) eingestellt. Der Schwellwert des PV-Kontakts kann am Wechselrichter eingestellt werden. Bitte wählen Sie eine Leistung, die den problemlosen Betrieb in der gewählten Betriebsart ermöglicht (beachten Sie die Vorschriften des Wechselrichterherstellers). Siehe "Schaltplan, Seite 30".

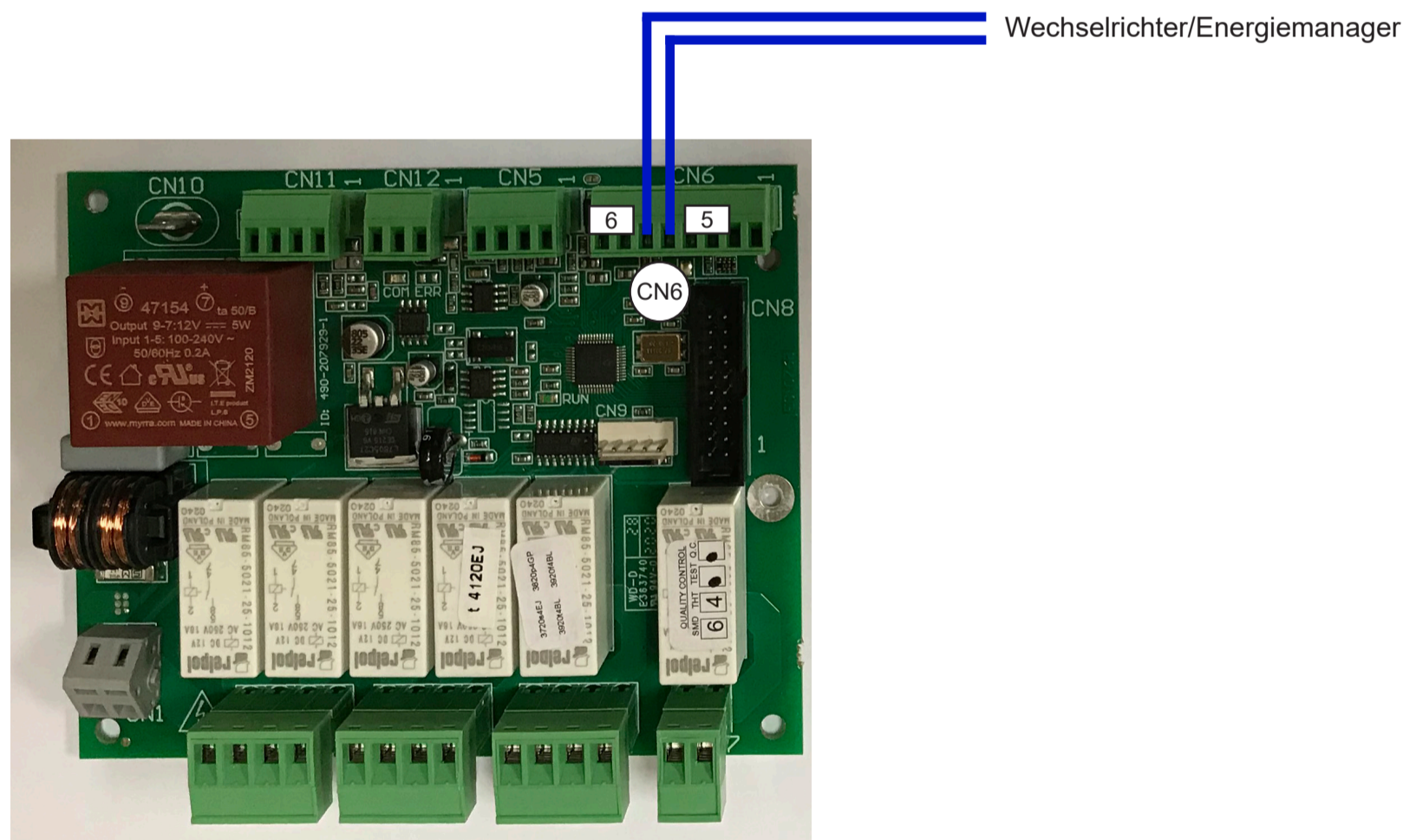


Die Verdrahtung legt fest, welche Betriebsarten möglich sind.



Gefahr

Vor allen Arbeiten und Wartungen an dem Gerät trennen Sie die WP von der elektrischen Versorgung. Ansonsten besteht Lebensgefahr durch einen Stromschlag.

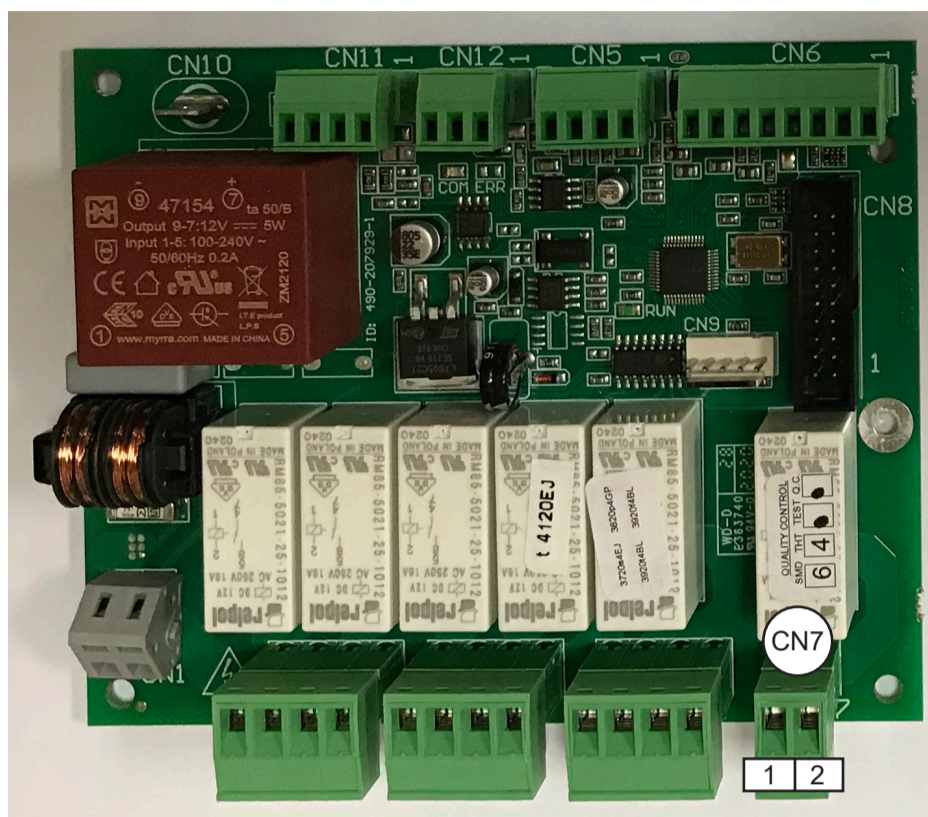


3.4.2.3 Verdrahtung einer externen Heizquelle

Die externe Heizquelle kann über die Klemmen 1 und 2 an der Klemmleiste CN7 angeschlossen werden. Dieser Ausgang (230 V AC, 50Hz, 10A) wird aktiviert, sobald die BWWP externe Energie anfordert.



Vor allen Arbeiten und Wartungen an dem Gerät trennen Sie die WP von der elektrischen Versorgung. Ansonsten besteht Lebensgefahr durch einen Stromschlag.



Heizkessel haben in der Regel eine integrierte Regelung, die die WW-Bereitung mit einem externen WW-Speicher regelt (temperaturabhängige Steuerung der Speicherladepumpe). In Kombination mit der BWWP gibt es grundsätzlich zwei Konfigurationsmöglichkeiten:

1. Die Regelung der externen Heizquelle übernimmt die vollständige Kontrolle der WW-Bereitung. Die BWWP wird deaktiviert und der Heizkessel regelt mittels Anlegefühler und STB die WW-Temperatur. Hierbei muss unbedingt die Temperaturbegrenzung auf max. 65°C sichergestellt sein.
2. Um die Möglichkeiten der BWWP voll auszunutzen, sollte die Regelung der BWWP die Kontrolle über die WW-Bereitung übernehmen. Sie haben dadurch den vollen Komfort und die Sicherheit bei der WW-Bereitung. Hierzu wird der 230V Schaltausgang mit dem Schalteingang des Kessel verbunden. Heizquellen und Temperatur werden dann über die BWWP gesteuert.

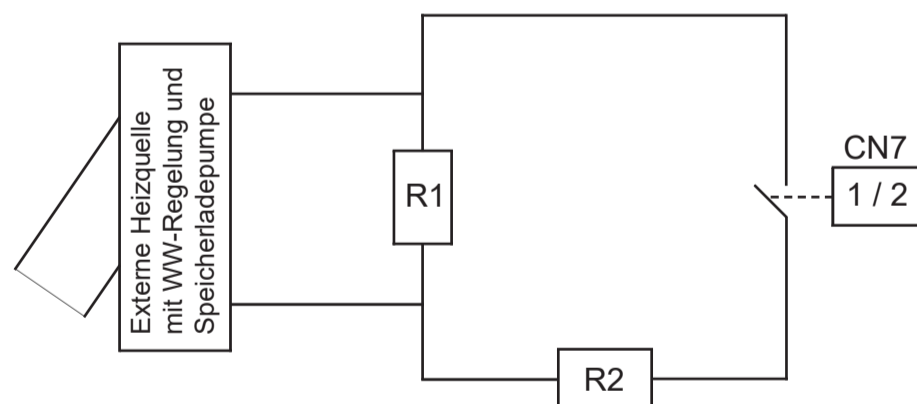


Tipp:

Gewusst-wie für den Installateur: Einige – vor allem ältere – Kesselregelungen verfügen über keinen Schalteingang für die WW-Bereitung. In diesem Fall können Sie die Regelung über den WW-Temperaturfühler des Kessels vornehmen. Bei einem üblichen NTC Fühler gehen Sie dabei wie folgt vor.

1. Lassen Sie den Speicherfühler des Kessels im Heizraum. Die Regelung am Kessel zeigt nun die Raumtemperatur als WW-Temperatur an.
2. Schalten Sie über den potenzialfreien Schaltausgang einen Widerstand parallel zum Fühler. Die Dimensionierung des Widerstands sollte so sein, dass die Parallelschaltung einem Widerstandswert bei 60°C bis 80°C entspricht. Der potenzialfreie Schaltausgang für die Kesselsteuerung befindet sich an den Klemmen 1 und 2 der Klemmleiste CN7.
3. Wählen Sie am Bedienfeld die Betriebsart „nur KESSEL“. Stellen Sie am Heizkessel eine WW-Solltemperatur von 50°C ein.
4. Fordert die WW-WP den Kessel an, wird der Schaltkontakt geöffnet und die WW-Bereitung gestartet. Ist die WW-Solltemperatur erreicht, wird der Schaltkontakt geschlossen und die hohe WW-Temperatur simuliert. Der Kessel stellt die WW-Bereitung ein.

Verdrahtungsplan



R1 Speicherfühler der Heizquelle

R2 Parallelwiderstand

Der Gesamtwiderstand wird nach der Formel $R_{ges} = R1 * R2 / (R1+R2)$ berechnet. R_{ges} entspricht dabei dem Fühlerwiderstand bei 60 bis 80°C. $R1$ und R_{ges} können den Angaben des Kesselherstellers entnommen werden. $R2$ berechnet sich dann wie folgt $R2 = R1 * R_{ges} / (R1 - R_{ges})$

Bitte beachten Sie die Angaben des Kesselherstellers.

Beispiel:

R_{ges} (70°C)= 189 Ohm

$R1$ (20°C = 1074 Ohm

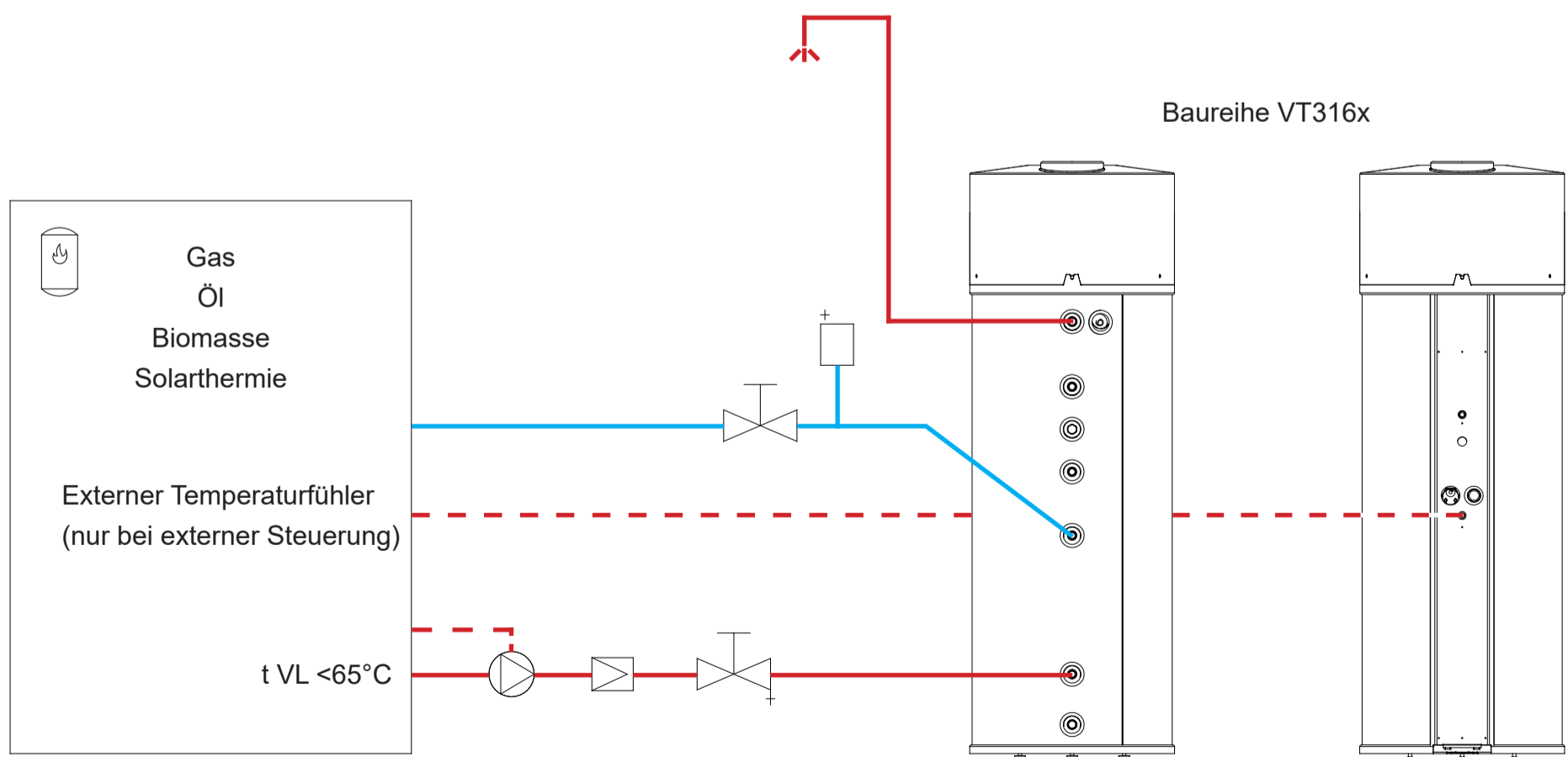
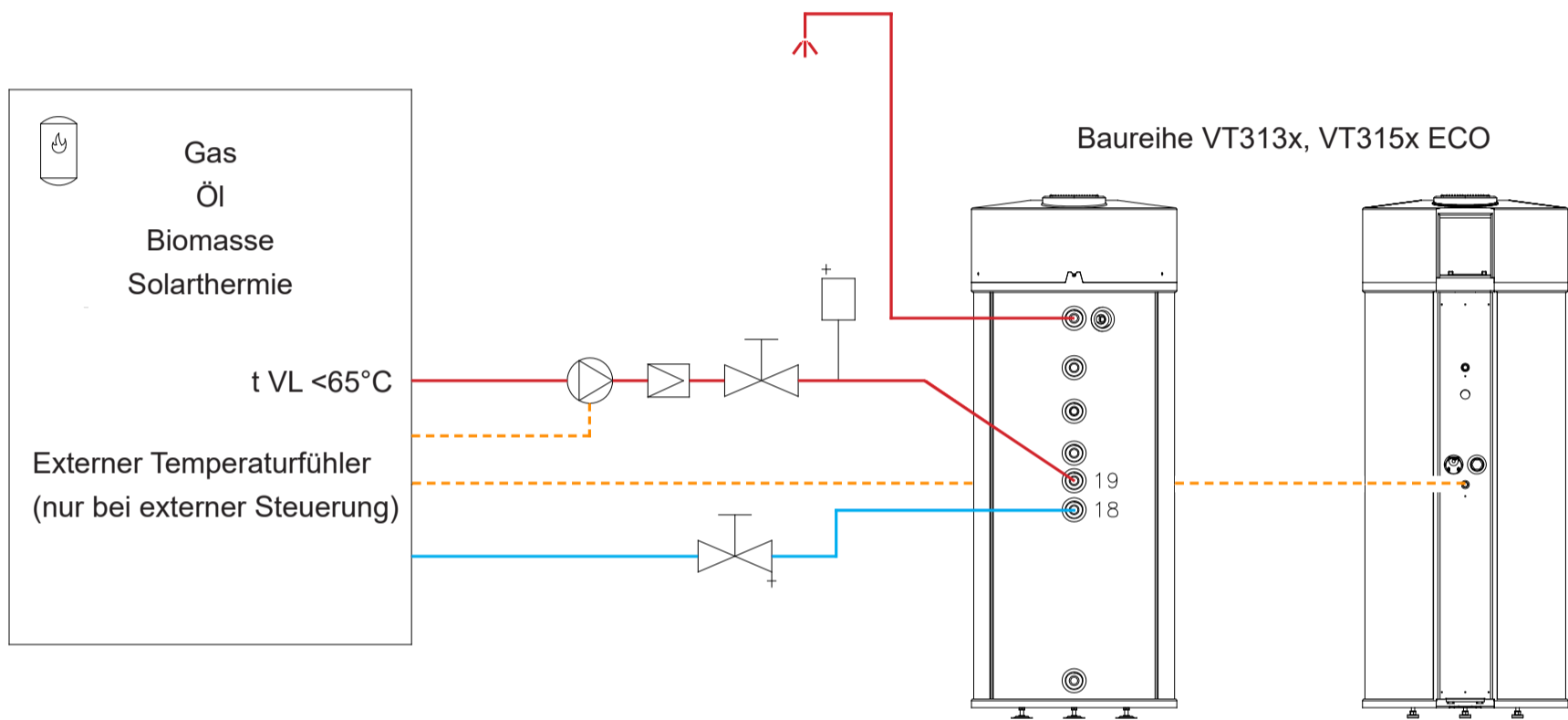
$R2 = 229$ Ohm. Wählen Sie den entsprechenden Standardwiderstand und (220 ohm) und kontrollieren Sie das Ergebnis.

3.4.2.4 Anschluss einer externen Heizquelle

Die externe Heizquelle kann über den oder die integrierten Wärmetauscher die Warmwasserwärmepumpe als Trinkwarmwasserspeicher betreiben. Dies ist der Fall, wenn während der Heizperiode der Heizkessel auch zur WW-Bereitung genutzt werden soll. Die Steuerung der WW-Bereitung und der Temperatur erfolgt dann ausschließlich über den Heizkessel. Bitte stellen Sie sicher, dass die maximal zulässige WW-Temperatur von 65°C nicht überschritten wird. Die WP ist in dieser Betriebsweise außer Betrieb, während das Lüftungsgerät weiter betrieben werden kann.

Anschlussbeispiel für Heizkessel/Solarstation

Die externe Heizquelle wird an den unteren Wärmetauscher der BWWP angeschlossen (siehe Abschnitt 1.6 „Konstruktionsschema“).



4 Inbetriebnahme der BWWP

Die BWWP wird voreingestellt und steckerfertig geliefert.

- Verbinden Sie einfach die Wasseranschlüsse mit der Hausinstallation.
- Schließen Sie den Kondensatablauf an.
- Befüllen Sie die Anlage vollständig bis alle Luft entwichen ist.
- Prüfen Sie die Anlage und die Verrohrung auf Dichtigkeit.
- Prüfen Sie die Sicherheitsgruppe auf ordnungsgemäße Funktion
- Stecken Sie den Netzstecker in die Steckdose

Die Anlage beginnt nun unmittelbar mit der WW-Bereitung. Bei der ersten Inbetriebnahme erscheint eine Anzeige im Display.

Sprache DEUTSCH	Nach dem ersten Einschalten der Netzspannung (Inbetriebnahme) können Sie direkt die Anzeigensprache wählen. Werkseinstellung: DEUTSCH Sie können wählen zwischen: Englisch, Deutsch, Französisch, Niederländisch, Spanisch, Italienisch, Dänisch, Schwedisch, Norwegisch, Polnisch, Slowenisch, Kroatisch. Falls die Spracheinstellung zu einem späteren Zeitpunkt geändert werden soll, benutzen Sie bitte das Service-Menü.
--------------------	--

Sie können an dieser Stelle die Sprache der Anzeige verändern.
Das Warmwasser wird automatisch auf eine Solltemperatur von 45°C erwärmt (Werkseinstellung).

Wie Sie die Solltemperatur erhöhen, oder Betriebsparameter optimieren, können Sie im Kapitel "Betrieb der BWWP" nachschlagen.

Stellen Sie nun die anlagen- und nutzerspezifischen Parameter ein.
Diese sind (soweit zutreffend):

- die Lüftergeschwindigkeit bei Luftkanalanschluss
- die sekundäre Heizquelle (z.B. KESSEL)
- die PV-Aktivierung (alternative: Mehrtarifzähler)
- die Einstellung der Uhrzeit (nur in Verbindung mit Timerfunktion).

Erläutern Sie dem Nutzer die Anlage, die Einstellungen sowie nötige Pflege und Wartung. Händigen Sie dem Nutzer diese Anleitung mit Inbetriebnahme-protokoll aus.

5 Betrieb der BWWP

Die primäre Energiequelle ist die integrierte Wärmepumpe. Diese funktioniert nach dem thermodynamischen Prinzip und nutzt die in der Luft vorhandene Energie zur Aufbereitung von Warmwasser.

5.1 Funktion des Kältekreislaufs

Das gasförmige Kältemittel aus dem Verdampfer wird im Kompressor (5) von 6 bar auf 18 bar verdichtet. Hierbei wird das Kältemittel auf ein hohes Temperaturniveau angehoben, um dann über den Kondensator (7), der außen um den WW-Speicher gewickelt ist, Wärmeenergie an den WW-Speicher abzugeben. Das Kältemittel wird nun entspannt, verflüssigt und über den Trockenfilter (8 - filtert, falls vorhanden, Verunreinigungen aus dem Kältemittel) und über den Wärmetauscher (4) dem Verdampfer (2) zugeführt, wo das Kältemittel neue Energie aus der Umluft entnehmen kann. Der Zweck des Entspannungsventils (3) ist, die Flüssigkeitszufuhr zum Verdampfer (2) zu regeln. Ein Hochdruckwächter (6, Pressostat) sichert den Kältekreislauf gegen Überdruck.

Die WP arbeitet effizienter und wirtschaftlicher bei hoher Lufttemperatur und geringerer Warmwassertemperatur!

5.2 Elektrische Zusatzheizung

Die thermische Leistung der WP kann mit der elektrischen Zusatzheizung um 2kW erhöht werden. Mit der elektrischen Zusatzheizung kann der obere Teil des Speichers besonders schnell aufgeheizt werden. Anwendungsfälle für die elektrische Zusatzheizung sind: BOOST Funktion, Legionellen Schutzfunktion, anormal hoher Wasserverbrauch oder Wiederinbetriebnahme nach Entleerung des Speichers.

Zur Nutzung der elektrischen Zusatzheizung muß diese als Betriebsart aktiviert sein.

Das Heizelement kann auch als Notfallheizung alleine eingesetzt werden.

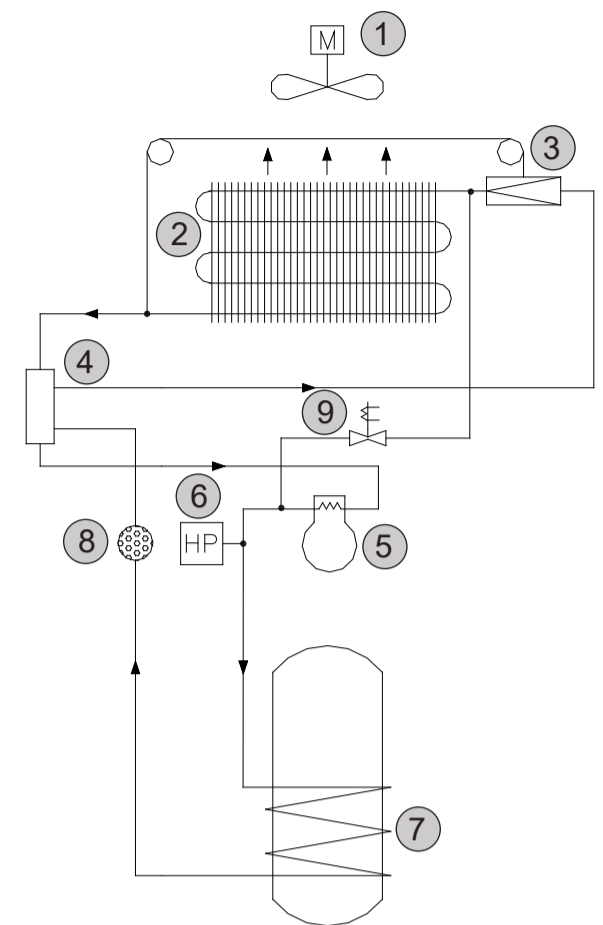
5.3 Externe Heizquellen

Wie die elektrische Zusatzheizung kann die externe Heizquelle zur Unterstützung der WP oder als primäre Wärmequelle eingesetzt werden. In der Regel wird die Betriebsart nur KESSEL in der Heizperiode gewählt, während die WP in der Heizfreien Zeit für Warmwasser sorgt. Dies bedeutet maximaler Komfort bei minimalen Kosten.

5.4 Permanenter Korrosionsschutz des Speichers

Signalanode

Der WW-Speicher ist innen durch Emaillierung wirkungsvoll gegen Korrosion geschützt. Naturgemäß ist die emaillierte Oberfläche leicht porös. Um Ihren WW-Speicher optimal und permanent vor Korrosion zu schützen, stellen wir jeden Speicher zusätzlich mit einer Signalanode in der Mitte des Speichers aus. Die großzügig dimensionierte Anode nützt sich langsam ab. In der Regel hält die Signalanode mehrere Jahre (abhängig von der Wasserqualität) ist. Die Signalanode informiert Sie über eine Fehlermeldung, dass die Anode ausgewechselt werden muss. Dieser Hinweis dient allerdings nur als Information, Die WW-Bereitung ist hierdurch nicht betroffen. Bitten Sie Ihren Installateur eine neue Signalanode einzubauen.



5.5 Automatische Abtauung

„Abtau.gas“ – Abtauung mit Heißgas.

Für alle VT Modelle

Die BWWP ist mit einer kontinuierlichen automatischen Abtaueinrichtung ausgestattet. Dieses System verringert die Häufigkeit der Abtauzyklen und erhöht gleichzeitig die Wirtschaftlichkeit der WP (längere Laufzeiten). Dennoch kann es vorkommen, dass der Verdampfer (besonders bei sehr niedrigen Außentemperaturen und bei andauernd hohem WW-Bedarf) abgetaut werden muss. Ein Fühler überwacht die Verdampfer Temperatur und löst im Bedarfsfall automatisch einen Abtauzyklus aus. Der Schwellwert für die Auslösung des Enteisungs-Zyklus liegt beim Heißgas-Verfahren bei -18°C . Bei einer Verdampfer Temperatur von $+5^{\circ}\text{C}$ wird der WP-Betrieb wieder aufgenommen.

Fällt die Temperatur am Verdampfer unter -2°C wird ein Heißgas-Abtauzyklus eingeleitet. Das Magnetventil wird bei laufendem Kompressor geöffnet und der Lüfter abgeschaltet. Erreicht die Verdampfer-temperatur $+5^{\circ}\text{C}$ schließt sich das Magnetventil und der Lüfter wird wieder zugeschaltet. Wird die Verdampfer-temperatur von $+5^{\circ}\text{C}$ nicht innerhalb von 20 Minuten erreicht, wird der Abtauzyklus abgebrochen und auf Normalbetrieb geschaltet. Fällt die Verdampfer-temperatur auf -18°C oder tiefer wird die WP abgeschaltet. Die Zusatzheizungen „**WP+EL**“ oder „**WP+KESS**“ übernehmen die WW-Bereitung, wenn die WW-Temperatur unter „**Tmin**“ fällt.

5.6 Wahl der Energiequellen

Die WW-Bereitung kann über die Wärmepumpe (WP), die elektrische Zusatzheizung und/oder eine externe Heizquelle (Heizkessel, Solarstation...) erfolgen.

Die Energiequellen werden im Einstellungsmenü einzeln oder in Kombination ausgewählt, wobei die Kombination „elektrische Zusatzheizung und externe Energiequelle gleichzeitig“ unzulässig ist.

Die Solltemperatur des Warmwassers sowie die Mindesttemperatur sind unabhängig voneinander - über die Menüpunkte „Tsoll“ bzw. „Tmin“ - frei einstellbar. Temperatur-Einstellbereich: von 5°C bis „Tmax“
Werkseinstellungen: „Tmin“ 35°C und „Tsoll,“ 45°C .

Die WW-Bereitung bis zur Solltemperatur wird abhängig von der gewählten **primären** Energieart (erste aufgelistete Energiequelle) entweder mit der Wärmepumpe (Energieart Auswahl „**Betr.Art**“, „**WP+EL**“, „**WP+Kessel**“) oder aber mit der Zusatzheizung (Energieart Auswahl „**EL**“ oder „**Kessel**“), durchgeführt.

Fällt die Temperatur im Speicher unter „Tmin“ wird die in der Betriebsart ausgewählte sekundäre Energiequelle aktiviert. Durch die sekundäre Heizquelle (Heizstab oder Kessel) wird der Mindestkomfort für WW aufrecht erhalten ohne die Wirtschaftlichkeit zu beeinträchtigen. Die WP arbeitet mit einer Hysterese von $+1 - 3^{\circ}\text{C}$. Alle anderen Heizquellen arbeiten mit einer Hysterese von $+ -1^{\circ}\text{C}$.



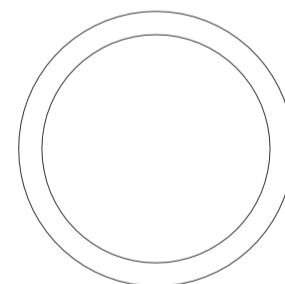
Zwischen zwei Abtauzyklen liegen mindestens zwei Stunden. Dies bedeutet, dass innerhalb von zwei Stunden nach dem Beginn eines Abtauzyklus kein weiterer Abtauzyklus eingeleitet wird, selbst wenn die Verdampfer Temperatur unter -2°C fallen sollte.

Die Betriebsanzeige erfolgt durch die LEDs (29) und (30).

LED (29), oben: Anzeige für WP-Betrieb

LED (30), unten: Anzeige Betrieb mit anderen Wärmequellen.

- AUS: außer Betriebe (nicht freigegeben).
- Orange: im Bereitschaftsbetrieb.
- Grün: in Betrieb - WW wird aufgeheizt.



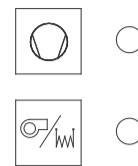
Ist die WP inaktiv (z.B. wenn die Zulufttemperatur außerhalb des zulässigen Betriebsbereichs liegt), wird der WW-Speicher bis zur Solltemperatur mit der elektrischen Zusatzheizung oder den externen Energiequellen aufgeheizt (je nach Energieart Auswahl „**WP + EL**“, „**WP + Kessel**“).

6 Bedienung der BWWP

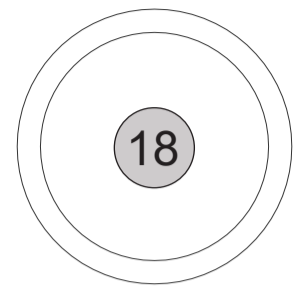
6.1 Bedienfeld und Display






Anzeige der Betriebszustände

Neben dem Display befinden sich die Leuchtdioden, die den Betriebszustand der WW-WP anzeigen. Die obere LED ist dabei der Wärmepumpe zugeordnet während die untere LED der sekundären Heizquelle zugeordnet ist.



Wasser
45 °C



	Energiequelle			
	Wärmepumpe	In Betrieb	Bereitschaft	Störmeldung
	Sekundäre Heizquelle	In Betrieb	Bereitschaft	Störmeldung

Das Bedienfeld hat ein 2-zeiliges Display. Die obere Zeile benennt dabei die Menüpunkte (Parameter) während die untere Zeile den dazugehörigen Wert (oder die Funktion) anzeigt.

6.1.1 Einstellungen im Hauptmenü

Die Bedienung erfolgt intuitiv mit dem Dreh-/Druckknopf (18), siehe Abb. Bedienfeld.

Die Anzeige wird durch Drehen oder Drücken des Einstellknopfes aktiviert.

Durch Drehen des Einstellknopfes können Sie 21 Menüpunkte aus dem Hauptmenü wählen. Der erste Menüpunkt am linken Anschlag ist "WASSER". Dieser Menüpunkt gibt die aktuelle WW-Temperatur an und kann nicht verändert werden. Um die Wassertemperatur zu ändern, drehen Sie den Drehknopf bis der Menüpunkt "WW Soll" angezeigt wird. Drücken Sie kurz auf den Einstellknopf um den Menüpunkt zu wählen. Die untere Anzeigezeile beginnt nun zu blinken. Während des Blinkens kann durch Drehen des Einstellknopfes die gewünschte WW-Temperatur (Sollwert) ausgewählt werden. Ein kurzer Druck auf den Einstellknopf dient der Bestätigung und Übernahme des Wertes. Erfolgt die Bestätigung nicht, wird der ursprüngliche Wert beibehalten.

6.1.2 Einstellungen im Servicemenü

Wird der Einstellknopf länger als 5 Sekunden gedrückt, wechselt die Anzeige zum Servicemenü. Hier werden die Anlageneinstellungen angezeigt.

Sicherheitshinweis

Jegliche sicherheitsrelevante Veränderung (Menüpunkt in rot) der Werte im Servicemenü ist verboten. Andere Einstellungen im Servicemenü dürfen nur in Abstimmung mit dem Installateur ausgeführt werden. Die unbefugte Veränderung der Einstellungen in diesem Menü kann zum Gewährleistungsausschluss führen.

Info Anzeigen

Wenn Sie mit dem Drehknopf durch das Menü blättern, finden Sie eine Reihe von Menüpunkten, die nur zur Information dienen und deren Werte auf der unteren Zeile nicht verändert werden können. Diese Menüpunkte sind im Folgenden mit Info Anzeige gekennzeichnet. Alle anderen Menüpunkte haben variable Einstellungen.

6.2 Hauptmenü - Anzeigenübersicht

T Wasser 45 °C	Info Anzeige: Nach dem Einschalten der Netzspannung erscheint diese Anzeige. Sie gibt die aktuelle tatsächliche WW -Temperatur an.
T Verd. 25 °C	Info Anzeige: Verdampfer/Wärmetauscher-Temperatur. Diese Anzeige gibt die aktuelle tatsächliche Temperatur des Wärmetauschers an. Im Normalbetrieb können die Werte zwischen +45°C und +10°C liegen
Meldung 0 0 0	Info Anzeige: Störungsanzeige. Bis zu 3 Störungen /Betriebshinweise können gleichzeitig angezeigt werden. "0" = keine Störung. Die Ereignismeldungen von 1 bis 11 werden im Kapitel "Störungsübersicht" ausführlich beschrieben. Diese Störmeldungen werden durch Drücken des Einstellknopfes quittiert und zurückgesetzt.
Status AUS	Info Anzeige: Aktueller Betriebszustand der WP. Die Anzeige kann dabei folgende Werte annehmen : "AUS" = ausgeschaltet, "Standby", = Bereitschaftsbetrieb "WW" = Warmwasserbereitung in Betrieb, "Le.aktiv" = 65°C Aufheizzyklus aktiv, "Boost" = Boostzyklus aktiv, "Ferien" = Ferien funktion aktiv, "Nur WP" - "Nur EL" - "WP+EL" = PV-Modus aktiv "Def.Gas" – "Def.Luft" - "Abt.Ende"- = Abtau-Bedingungen (siehe Kapitel 5.5 Automatische Abtauung), "FEHLER".
T Soll 50 °C	Soll-Betriebstemperatur für WW ist eine Einstellbereich: 5°C – 62° Werkseinstellung: 50°C Hinweis: Die Solltemperatur ist eine Durchschnittstemperatur und nicht die WW-Auslauftemperatur.
T min 35 °C	Temperaturschwellwert: Bei Unterschreitung des Temperaturschwellwerts Tmin wird die sekundäre Heizquelle (in der Regel die elektrische Zusatzheizung) aktiviert. Hysterese: +- 1°C Werkseinstellung: 35°C Hinweis: im Menüpunkt " Betr.Art " muss die Betriebsarten " WP+EL " aktiviert sein.
T2 min 10 °C	Frostschutz-Temperaturschwellwert: Bei Unterschreitung des Temperaturschwellwerts T2 min wird die WP wieder aktiviert (bei !Ferien" oder „Abwesenheit“ Funktionen) Hysterese: - 1°C/+3°C Werkseihstellung: 10°C
Timer AUS	Aktivierung der Timer-Funktion Wahlmöglichkeiten:en: "AUS" oder "EIN". Werkseinstellung: „AUS“ Hinweis: Die im Folgenden beschriebenen Zeiteinstellungen sind nur bei aktivierter Timerfunktion sichtbar und möglich.
Uhrzeit 12:00	Info Anzeige: Zeigt die aktuelle Uhrzeit an.
h_Uhr 12 h	Uhrzeiteinstellung, in Stunden
m_Uhr 0 m	Uhrzeiteinstellung, in Minuten
h_Start 22 h	Einstellung der Startzeit , für die WW-Bereitung. hier Stunden (24 Stunden Anzeige) Beispiel! 22 h am Abend.
m_Start 30 m	Einstellung der Startzeit, hier Minuten Beispiel! 22:30 h am Abend.
h_Stop 06 h	Einstellung der Stopzeit für die WW-Bereitung, hier Stunden (24 Stunden Anzeige) Beispiel! 06: h am Morgen.
m_Stop 30 m	Einstellung der Stopzeit, in Minuten Beispiel! 6:30 am Morgen.

Betr.art WP+EL	Betriebsart: Hier können die Wärmequellen ausgewählt werden. Die folgenden Wahlmöglichkeiten sind vorgesehen: „AUS“, „WP“, „EL“, „WP+EL“, „Kessel“, „WP+Kess“ Werkseinstellung: „WP+EL“
T Legio AUS	Legionellenschutzfunktion: Dieser Parameter dient zur Aktivierung und Auswahl der Legionellenschutzfunktion an. Einstellmöglichkeiten: „AUS“, „60°C“ oder „65°C“ Werkseinstellung: „AUS“ <i>Hinweis! Bei beiden Optionen werden sowohl der Verdichter als auch die Heizstab aktiviert, um den Zyklus so schnell wie möglich zu ermöglichen.</i> <i>Es gibt eine 24-Stunden-Überwachung für den Abschluss des Zyklus.</i> <i>Legionellenfunktion hat immer 1. Priorität</i>
LegiTage 7	Dieser Parameter bestimmt die Länge des Intervalls in Tagen, nach dem erneut ein Legionella Schutzzyklus gestartet wird. Der Zeitpunkt der Aktivierung bestimmt auch den Zeitpunkt (Beginn) des neuen Zyklus- Einstellmöglichkeiten: „3 bis 14“ Werkseinstellung: „7“ (manueller Schutzzyklus)
WP_LS Niedrig (AC) EC LS 2 (EC)	Lüfter Geschwindigkeit bei WP-Betrieb. Mit AC Lüfter „Niedrig“ = Stufe 1 „Hoch“ = Stufe 2 Werkseinstellung: „Niedrig“ = Stufe 1 Mit EC Lüfter „EC LS1“ = Stufe 1 „EC LS2“ = Stufe 2 „EC LS3“ = Stufe 3 Werkseinstellung: „EC LS2“ = Stufe 2
KWL AUS	Lüftergeschwindigkeit im Bereitschaftsmodus (KWL). Kontrollierte Wohnraum Lüftung. Mit AC Lüfter Bei der Auswahl „AUS“ wird der Lüfter zusammen mit der WP abgeschaltet. Bei der Auswahl „Niedrig“ oder „Hoch“ läuft der Lüfter in Stufe 1 oder 2 während des Bereitschaftsbetriebs (= konstanter Luftstrom) Mit EC Lüfter Bei der Auswahl „AUS“ wird der Lüfter zusammen mit der WP abgeschaltet. Bei der Auswahl „EC LS1“, „EC LS2“ oder „EC LS3“ läuft der Lüfter in Stufe 1, 2 oder 3 während des Bereitschaftsbetriebs. (= konstanter Luftstrom). Werkseinstellung: „AUS“
PV Modus AUS	Smart Grid/ PV Kontakt Freischaltung: Die Aktivierung dieser Funktion ermöglicht die Speicherung kostenloser oder kostengünstiger elektrischer Energie in Form von thermischer Energie (WW). „AUS“ = Der Smart Grid/ PV Kontakt ist deaktiviert. „Nur WP“, „Nur EL“, „WP+EL“ = Die PV-Anlage schaltet die gewählte Betriebsart (Leistungsstufe) frei. Siehe auch Kapitel 3.4.1 Anschlussschema, Verbindung zur Regelung.
T. PV_WP 52 °C	Solltemperatur (Leistungsstufe 1) bei aktivierter Smart Grid/PV-Funktion (Werkseinstellung 52°C). Dieser Parameter bestimmt die WW-Solltemperatur für die Betriebsart „nur WP“ bei aktivierter PV-Funktion.
T. PV_EL 53 °C	Solltemperatur (Leistungsstufen 2 und 3) bei aktivierter PV-Funktion. Dieser Parameter bestimmt die WW-Solltemperatur für die Betriebsarten „Nur EL“ (Leistungsstufe 2) und „WP+EL“ (Leistungsstufe 3) bei aktivierter Smart Grid-PV Funktion.
Ferien AUS	„AUS“, „1 Woche“, „2 Wochen“, „3 Wochen“, „3 Tage“, „Manuel“ Deaktivierung/Aktivierung der Abwesenheitsfunktion und der Mindest-WW-Temperatur „T2 min“.
AbwTage 1	1-99 Individuelle Festlegung der Abwesenheitstage . Die WW-Temperatur kann bis auf „T2 min“ absinken.
RestTage 0	Info Anzeige: 0-99 Anzeige der verbleibenden Abwesenheitstage .
Boost Aus	„AUS“, „EIN“ Wird aktiviert um einen kurzzeitig erhöhten WW-Bedarf zu decken. Die BOOST-Funktion arbeitet mit Maximalleistung „WP+EL“ bis „T max“ erreicht wird, höchstens jedoch 1 Stunde.
VenPause 30m/30s	„AUS“, „30m/15s“, „30m/30s“, „60m/15s“, „60m/30s“, „90m/15s“, „90m/30s“ Bei Aktivierung wird der Lüfter für 15 oder 30 Sekunden pro 30m, 60m, oder 90m angehalten.

6.3 Servicemenü - Anzeigenübersicht

Wird der Einstellknopf länger als 5 Sekunden gedrückt, wechselt die Anzeige zum Servicemenü.

Hier werden die Anlageneinstellungen angezeigt.

Software 8302	Die Anzeige " Software " gibt die Software-Version an. Im Beispiel ist " 8302 " die aktuell verwendete Software-Version
Sprache DEUTSCH	Englisch, Deutsch, Französisch, Niederländisch, Spanisch, Italienisch, Dänisch, Schwedisch, Norwegisch, Polnisch, Slowenisch, Kroatisch
Abtauart Gas	" Abtau " Zeigt die Abtaumethode (1 Möglichkeiten) an: " GAS ", für alle Modelle (Bitte nicht verändern!) Service Def.None, Def.Gas für andere Modelle
Anode Aus	" AUS ", " EIN " Wird bei vormontierter Signalanode werksseitig aktiviert (EIN). Bei Nachrüstung muss die Aktivierung nach Montage manuell erfolgen.
T max 55 °C	Temperatur " T max ". Hier kann die maximale WW-Betriebstemperatur eingestellt werden, " T max " ist gleichzeitig die höchstmögliche Temperatur, die im Menüpunkt " WW Soll " eingestellt werden kann. " T max " Einstellbereich: 5°C bis 62°C. Bitte beachten Sie, dass sich mit steigender Temperatur der Wirkungsgrad verschlechtert = höherer Energieverbrauch.
VrntTyp AC	Lüfertyp Einstellung: <i>Die Auswahl der Lüfter ist modellabhängig</i> " AC " für AC Lüfter " EC " für EC Lüfter
EC LS1 20%	Lüfter Geschwindigkeit bei WP-Betrieb Kann von 0-100% eingestellt werden <i>Nur für EC Lüfter einstellung</i> <i>Werkseinstellung: 20%</i>
EC LS2 35%	Lüfter Geschwindigkeit bei WP-Betrieb Kann von 0-100% eingestellt werden <i>Nur für EC Lüfter einstellung</i> <i>Werkseinstellung: 35%</i>
EC LS3 50%	Lüfter Geschwindigkeit bei WP-Betrieb Kann von 0-100% eingestellt werden <i>Nur für EC Lüfter einstellung</i> <i>Werkseinstellung: 50%</i>
Modbus 1	ID 1 - 247
Modbus 19K2	BR 19K2 oder 9K6
Modbus Even	Par Even, Odd, None
Modbus RD&WR	RD&WR oder Only RD



Kompressor-Schutz:

Nach dem Abschalten des Kompressors ist der Neuanlauf für 5 Minuten gesperrt.

6.4 Einstellung der Betriebsparameter durch den Installateur

6.4.1 Wahl der Heizquellen

Die BWWP sind so vorkonfiguriert, dass sie direkt in Betrieb genommen werden können. Dabei ist die Betriebsart „**WP+EL**“ voreingestellt. Über das Menü „**Betr.art**“ können die verschiedenen Energiequellen oder deren Kombination gewählt werden.

Grundsätzlich gilt, dass die primäre Wärmequelle (erste oder einzige Energiequelle im Menü „**Betr.art**“) das WW bis zur Solltemperatur „**Tsoll**“ aufheizt.

Fällt die WW-Temperatur unter den Wert **Tmin**, wird die sekundäre Energiequelle zur Unterstützung zugeschaltet.

6.4.2 Luftkanalanschluss

Der Lüfter hat 2 Geschwindigkeitsstufen, die im Menüpunkt „**WP_LS**“ ausgewählt werden können. Normalerweise wird die Geschwindigkeitsstufe 1 „**Niedrig**“ für Umluftbetrieb gewählt (Werkeinstellung). Bei Luftkanalanschluss muss die Geschwindigkeitsstufe 2 „**Hoch**“ gewählt werden.

6.4.3 KWL Parametrierung

In dem Menüpunkt „**KWL**“ kann die Betriebsweise „kontinuierlicher Lüfter-Betrieb“ ausgewählt werden. Bei der Auswahl „**AUS**“ ist die Lüfter Funktion an den Betrieb der WP gebunden. Bei der Auswahl „**Niedrig**“ läuft der Lüfter kontinuierlich in Geschwindigkeitsstufe 1 und bei Auswahl von „**Hoch**“ kontinuierlich in Geschwindigkeitsstufe 2, während die WP im Bereitschaftsmodus ist.



Die Auslegung der Kombination eines Lüftungssystems und die Anbindung an eine BWWP dürfen nur durch einen Fachplaner, unter dessen Verantwortung und unter Beachtung der Mindestluftmengen, erfolgen.

6.4.4 Lüfterunterbrechung

„**VenPause**“ ist eine Funktion zur Optimierung des Betriebs der BWWP in einem Raum mit hoher Luftfeuchtigkeit (Feuchträume), um einen Überlauf von Kondenswasser zu verhindern. Bei Aktivierung der Funktion wird der Lüfter wahlweise 15 oder 30 Sekunden pro ununterbrochene Betriebsstunde angehalten. Die Unterbrechung des Lüfterbetriebs hebt den Unterdruck in der WP auf und ermöglicht so die Entleerung des Kondensatauffangbehälters. Wird der Lüfterbetrieb aus anderen Gründen, beispielsweise beim Erreichen der Solltemperatur des WW, unterbrochen, beginnt die Zeitmessung für das Auslösen der Lüfterunterbrechung von vorne. Auch bei Nutzung der „GebIBetr“ Funktion für die KWL funktioniert die „**VenPause**“-Funktion und unterbricht den Lüfterbetrieb nach einer vollen Betriebsstunde. Wenn „**VenPause**“ auf „**AUS**“ gesetzt wurde, ist die Funktion deaktiviert.

6.4.5 Einstellung von T max

Temperatur „**T max**“. Hier kann die maximale WW-Betriebstemperatur eingestellt werden, „**T max**“ ist gleichzeitig die höchstmögliche Temperatur, die im Menüpunkt „**T Soll**“ eingestellt werden kann. „**T max**“ Einstellbereich: 5°C bis 62°C. Bitte beachten Sie, dass sich mit steigender Temperatur der Wirkungsgrad verschlechtert = höherer Energieverbrauch.

6.4.6 Smart Grid Anschluss (PV)

Wenn Sie die BWWP an eine PV-Anlage angeschlossen haben, müssen Sie die Funktion **PV Modus** aktivieren.

Wählen Sie dabei – in Abhängigkeit von der zur Verfügung stehenden PV Leistung – die passende Energiequelle aus den Möglichkeiten **“Nur WP”**, **“Nur EL”**, **“WP + EL”** aus. Beachten Sie dabei, dass die Leistungsaufnahme der Zusatzheizung 2,0 kW +/- 10% beträgt

Ist der PV-Kontakt geschlossen, betreiben Sie Ihre BWWP mit Eigenstrom. Das Display zeigt nun die aktuelle, durch die im Menü vorbestimmte Betriebsart an (**“Nur WP”**, **“Nur EL”**, **“WP+EL”**). Die Solltemperatur entspricht den, zu den Betriebsarten **“T. PV_WP”** und **“T. PV_EL”** gehörigen, separat einstellbaren Parametern. Wird der Wechsel-richterkontakt wieder „offen“, wechseln Betriebsart und Anzeige in den Normalbetriebsmodus.

Die WP arbeitet mit einer Hysterese von +1°C / -3°C bezogen auf den Sollwert. Die elektrische Zusatzheizung arbeitet mit einer Hysterese von ±1°C.

Die Sollwert-Temperatur für **“Nur WP”**-betrieb wird über den Menüpunkt in einem Temperaturbereich von 5°C bis Tmax eingestellt. Die Werkseinstellung ist 52°C.

Die Sollwert-Temperatur für den Betrieb mit/durch Zusatzheizung wird über den Menüpunkt **“T. PV_EL”** in einem Temperaturbereich von 5°C bis **T max** eingestellt. Die Werkseinstellung ist 53°C.

Der **Smart Grid-Kontakt** kann alternativ bei **Mehrtarifzählern** genutzt werden, Die Verdrahtung erfolgt dabei nach dem gleichen Schema, wie bei der PV-Anlage. Anstelle des PV-Kontakts tritt hier der NT-Ausgang des intelligenten Stromzählers.

Die Solltemperatur im NT- Betrieb stellen Sie über die Menüpunkte **“T. PV_WP”** oder **“T. PV_EL”** ein.

Die Solltemperatur **„Tsoll“** dient im HT-Betrieb zur Festlegung des Minimalkomforts (mit WP) . Mit **“T min”** wird der Schwellwert für die Freischaltung der sekundären Energie festgelegt.

Beispiel für die Einstellung bei Mehrtarifzählern:

“T. PV_WP” = 55°C: Die BWWP wird im Niedertarif Zeitraum auf 55°C erwärmt

„T soll” = 45°C: Bei hohem WW-Bedarf wird die WP freigeschaltet, sobald die Temperatur von 45°C unterschritten wird (unabhängig ob NT oder HT), Dies sichert optimalen Komfort bei minimalen Kosten.

“T min” = 35°C: Schwellwert für die Freischaltung der sekundären Energiequelle.



Der Wechselrichter/Stromzähler muss mit einem potentialfreien Ausgang ausgestattet sein, der Strom im Ufa Bereich schalten kann (Goldkontakte). Wegen der geringen Stromstärke besteht das Risiko, dass die Kontakte mit der Zeit korrodieren. Benutzen Sie im Zweifelsfall ein zwischengeschaltetes Relais mit potentialfreiem Ausgang und Goldkontakten.

6.5 Einstellungen durch den Benutzer

6.5.1 Warmwasser Solltemperatur

Die WW-Solltemperatur wird im Hauptmenü des Displays eingestellt. Werkseitig ist eine Solltemperatur von 45°C eingestellt. Bei hohem WW-Bedarf kann die Temperatur bis auf 62°C erhöht werden. Die aktuelle WW-Temperatur können Sie auf der Standardanzeige ablesen.

6.5.2 Boost-Funktion

Wird aktiviert um einen kurzzeitig erhöhten WW-Bedarf zu decken. Die BOOST-Funktion arbeitet (schneller als im Normalbetrieb) mit Maximalleistung "WP+EL" bis "T max" erreicht wird, höchstens jedoch 1 Stunde. Zur Aktivierung der BOOST-Funktion wählen Sie den Menüpunkt "Boost" und den Wert "EIN". Sollten Sie mehr WW benötigen, muss die BOOST-Funktion nochmals aktiviert werden.

6.5.3 Ferien Funktion

Mit der Ferien-Funktion reduzieren Sie den Energieverbrauch während Ihrer Abwesenheit. Ist diese Funktion aktiviert wird die WW-Bereitung unterbrochen und die WW-Temperatur kann bis auf "T2 min" absinken. Hierdurch wird das System vor Frostschäden bewahrt. Die Werkseinstellung für "T2 min" ist 10°C. Sinkt die Temperatur auf "T2 min" -1°C wird die Zusatzheizung eingeschaltet. Sinkt die Temperatur weiter bis auf "T2 min" -3°C wird die WP ebenfalls zugeschaltet. Erreicht die Temperatur wieder "T2 min" +1°C wird die WW-Bereitung beendet.

Die Ferien-funktion hat die Möglichkeit fünf verschiedene Zeiträume zu wählen:

- 1 Woche
- 2 Wochen
- 3 Wochen
- 3 Tage, für ein langes Wochenende
- Individuelle Tageseinstellung (1 – 99)

6.5.4 Smart Grid PV-Anlage

Wenn Sie die BWWP an eine PV-Anlage angeschlossen haben, müssen Sie die Funktion **PV Modus** aktivieren.

Wählen Sie dabei – in Abhängigkeit von der zur Verfügung stehenden PV Leistung – die passende Energiequelle aus den Möglichkeiten "Nur WP", "Nur EL", "WP + EL" aus. Beachten Sie dabei, dass die Leistungsaufnahme der Zusatzheizung 2,0 kW +/- 10% beträgt

Ist der PV-Kontakt geschlossen, betreiben Sie Ihre BWWP mit Eigenstrom. Das Display zeigt nun die aktuelle, durch die im Menü vorbestimmte Betriebsart an ("Nur WP", "Nur EL", "WP+EL"). Die Solltemperatur entspricht den, zu den Betriebsarten "T. PV_WP" und "T. PV_EL"

gehörigen, separat einstellbaren Parametern. Wird der Wechselrichterkontakt wieder „offen“, wechseln Betriebsart und Anzeige in den Normalbetriebsmodus.

Die WP arbeitet mit einer Hysterese von +1°C / -3°C bezogen auf den Sollwert. Die elektrische Zusatzheizung arbeitet mit einer Hysterese von ±1°C.



Die BWWP mit einer Isolierung der 4ten Generation sind so gut isoliert, dass seine Abschaltung für ein Wochenende keine zusätzliche Einsparung mit sich bringt (Standby Verlust bei ED 300 nur 20W!).

6.5.5 Timer-Funktion

Mit der integrierten Timer-Funktion können Sie selbst bestimmen, wann die WP für den Betrieb freigeschaltet wird. Sie können damit dafür sorgen, dass die BWWP nur zu NT-Zeiten, bei Tageslicht (PV Modus) oder in einem frei wählbaren Zeitraum läuft. Bitte achten Sie darauf, dass der Zeitraum der Freischaltung ausreicht um die benötigte WW-Menge bereitzustellen.

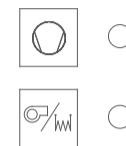
Aktivierung der Timer-Funktion

Benutzermenü:

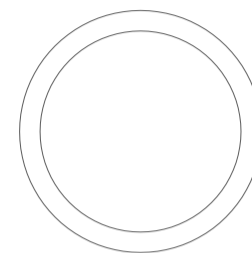
Drehen Sie den Drehknopf, um auf das Timer-Menü zu gelangen.

Die Werkseinstellung der Timer-Funktion ist auf "AUS" gesetzt.

Drehknopf drücken, bis der Text blinkt und drehen Sie dann bis "EIN" angezeigt wird.



Timer
Aus



Drücken Sie nochmals den Drehknopf und die Timer-Funktion ist aktiviert.

Hinweis: Die LED leuchtet orange, da der Benutzer noch den Timer konfigurieren muss, danach wird sie grün leuchten.

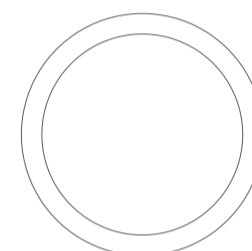
Anzeige der Uhrzeit:

Drehen Sie den Drehknopf, um zum Menü "Uhr" zu gelangen.

Als Werkseinstellung ist 12:00 Uhr eingestellt. Dieses Menü ist nur ein Anzeige-Menü.



Uhr
12:00

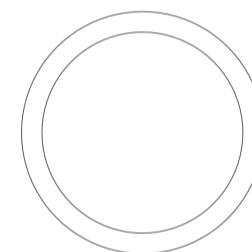


Einstellung der Uhrzeit:

Mit dem Drehknopf auf "UhrEinst" scrollen. Drücken Sie die Taste, bis der Text blinkt, stellen Sie für die aktuelle Zeit die Stunde ein und drücken Sie die Taste erneut, um zu bestätigen.



UhrEinst
12 h

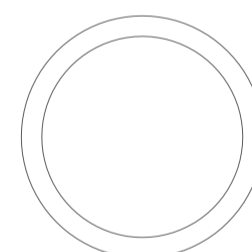


Nächster Schritt:

Mit dem Drehknopf auf "UhrEinst" scrollen. Drücken Sie die Taste, bis der Text blinkt, stellen Sie für die aktuelle Zeit die Minuten ein und drücken Sie die Taste erneut, um zu bestätigen.



UhrEinst
0 m



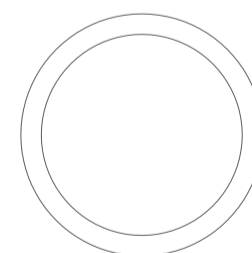
Einstellung der Startzeit

Die Timer-Funktion gibt den Betrieb der BWWP frei. Sie müssen deshalb noch die Start- und die Stopzeit eingeben.

Drehen Sie den Drehknopf, um zur Option "Start WP" zu kommen und drücken Sie die Taste. Der Text blinkt. Drehen Sie den Knopf, um die gewünschte Stunde der Startzeit einzustellen. Bestätigen Sie die Stunden der Startzeit durch Drücken des Drehknopf.



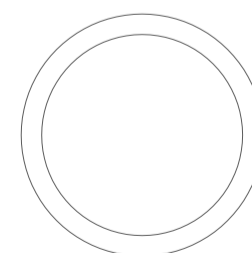
Start WP
12 h



Drehen Sie den Drehknopf erneut zum Menüpunkt "Start WP". Drücken Sie die Taste, bis der Text blinkt und stellen die aktuellen Minuten der Startzeit ein. Drücken Sie die Taste erneut, um die Minuten zu bestätigen.

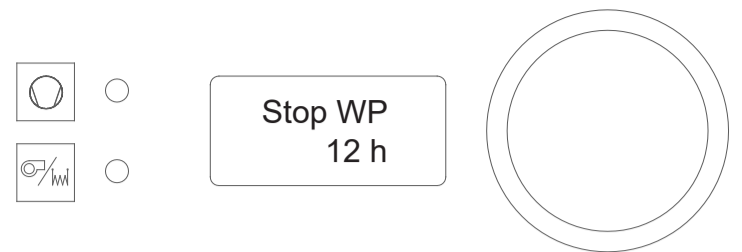


Start WP
0 m

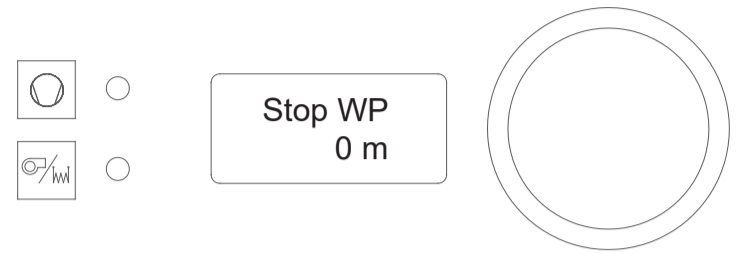


Einstellung der Stopzeit

Drehen Sie den Drehknopf, um zur Option "Stop WP" zu kommen und drücken Sie die Taste. Der Text blinkt; Drehen Sie den Knopf, um die gewünschte Stunde der Stoptzeit einzustellen. Bestätigen Sie die Stunden der Stoptzeit durch Drücken des Drehknopf.

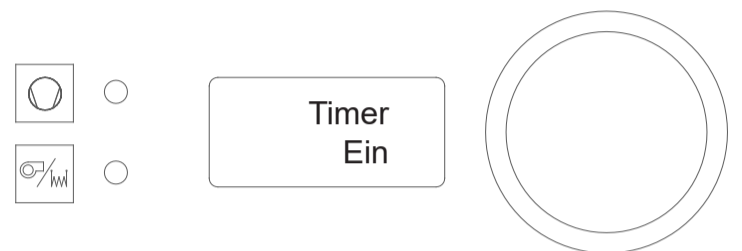


Drehen Sie den Drehknopf erneut zum Menüpunkt "Stop WP". Drücken Sie die Taste, bis der Text blinkt und stellen die Minuten der Stoptzeit ein. Drücken Sie die Taste erneut, um die Minuten zu bestätigen.



Die Timer Funktion ist nun aktiviert.

Drehen Sie den Drehknopf, um auf den Menüpunkt „Timer“- zu gelangen. Die Timer-Funktion ist auf "EIN" gesetzt.



Deaktivierung der Timer Funktion.

Drehknopf drücken, bis der Text blinkt und drehen Sie dann bis "AUS" angezeigt wird. Bestätigen Sie die Einstellung durch Drücken des Drehknopf.



Zur Benutzung der Timer Funktion muss unbedingt zuerst die Uhrzeit eingestellt werden. Die Uhrzeit kann bis zu 1 h/a abweichen.

1. Achten Sie nach Einstellen der Uhrzeit darauf, dass der Betriebszeitraum ausreichend für die Warmwasserbereitung ist.

2. Bei einem Stromausfall sorgt eine Back-Up-Batterie für die Speicherung der Einstellungen. Bei längerem Stromausfall müssen die Einstellungen überprüft und ggf. neu eingestellt werden.

6.5.6 Legionellen Schutzfunktion

Legionellen sind Bakterien, die sich in sanitären Anlagen ausbreiten und zu Krankheiten führen können. Allerdings sterben Legionellen bereits bei einer Temperatur von 50°C ab.

BWWP haben darüber hinaus eine automatische Legionellen-Schutzfunktion, die dafür sorgt, dass der Speicher in regelmäßigen Intervallen in einem Aufheizzyklus bis auf 60°C oder 65°C aufgeheizt wird.

Die automatische Legionellen-Schutzfunktion hat die Möglichkeit zwischen zwei Temperatureinstellungen zu wählen. Bei der 60°C und der 65°C Schutzfunktion werden als Wärmequelle die WP und die elektrische Zusatzheizung benutzt.

Beide Schutzfunktion erwärmen das Wasser im Speicher so schnell wie möglich mit maximaler Leistung, bis der voreingestellte Temperatur Schwellwert erreicht wird. Mit dem Erreichen der Grenztemperatur wird der Schutzzyklus automatisch beendet und die WW-WP schaltet automatisch in die „normale“ Betriebsart um.

Nach der Wahl der Grenztemperatur beginnt der Aufheiz-Zyklus unmittelbar. Bei Spannungsunterbrechung wird die Funktion automatisch deaktiviert. Bei der Deaktivierung der Funktion wird der Schutzzyklus sofort abgebrochen.

Hinweis: Wenn die WW-Entnahme während des Schutzzyklus relativ hoch ist, könnte die Leistung der Wärmepumpe zu gering sein um in der vorgegebenen Zeit die Solltemperatur zu erreichen. Im Normalfall müssen Sie mit einer Dauer von ca. 6 – 8 Stunden für die Legionellen-Schutzfunktion rechnen.

Tipps und Tricks

Starten Sie den Schutzzyklus möglichst zu einem Zeitpunkt, wenn danach in dem anschließenden Zeitraum WW Entnahmen wenig wahrscheinlich sind. Ein vollständiger Schutzzyklus kann 6 – 8 Stunden dauern. Achten Sie unbedingt darauf, dass keine Konflikte (Überschneidungen) mit etwaigen Timer-Einstellungen vorkommen. Wir empfehlen in diesem Fall den Timer zu deaktivieren.



Benutzen Sie die Legionellen-Schutzfunktion aus dem Service-Menü. Diese arbeitet schneller und verringert das Risiko eines Abbruchs.



Achten Sie bitte darauf, dass bei der gleichzeitigen Benutzung des Timers die Legionellen-Schutzfunktion nur gestartet werden kann, sobald die WP freigeschaltet ist. Starten Sie die Legionellen-Schutzfunktion am besten unmittelbar nach der Startzeit des Timers.

Aktivierung der Legionellen Schutzfunktion

Drehen Sie den Knopf solange bis der Menüpunkt „T Legio“ erscheint. (Als Werkseinstellung ist die Legionellen-Funktion auf „AUS“ gestellt.) Drücken Sie den Drehknopf. Der Text blinkt nun. Drehen Sie dann den Knopf bis „60°C“ erscheint. Drücken Sie den Drehknopf einmal und Legionellen-Sequenz wird aktiviert.

Die Wärmepumpe wird das Wasser auf 60°C erwärmen mit WP und Zusatzheizung (Hysterese $\pm 1^\circ\text{C}$) und danach wieder in den Normalbetrieb zurückgesetzt.

Bedingt durch lokale Vorschriften ist es notwendig noch höhere Temperaturen für den Legionellenschutz vorzusehen. Sie haben für diese Fälle die Möglichkeit das Temperaturniveau 65°C auszuwählen. In dieser Einstellung wird das Temperaturniveau von 65°C mit WP und Zusatzheizung erreicht und für eine Stunde gehalten. Wegen des erhöhten Energiebedarfs empfehlen wir diese Einstellung nur wenn unbedingt nötig.

Hinweis! Es ist nicht notwendig die Betriebsart auf „WP + EL“ zu stellen. Die Software schaltet die Wärmequellen automatisch nach Bedarf.

Einstellung der Wiederholungsintervalle

Über den Menüpunkt „LegiTage“ können sie vorgeben nach wie viel Tagen die Legionellen Schutzfunktion erneut aktiviert wird. Sie haben die Wahl von 3 bis 14 Tagen. Drehen Sie den Knopf solange bis der Menüpunkt „LegiTage“ erscheint. Drücken Sie den Drehknopf. Der Text blinkt nun. Drehen Sie dann den Knopf bis die gewünschte Anzahl der Intervalltage erscheint. Drücken Sie den Drehknopf einmal und Legionellen-Sequenz wird aktiviert.

Haben Sie als Einstellung „7“ gewählt, wird der Zyklus alle 7 Tage zur gleichen Zeit gestartet.

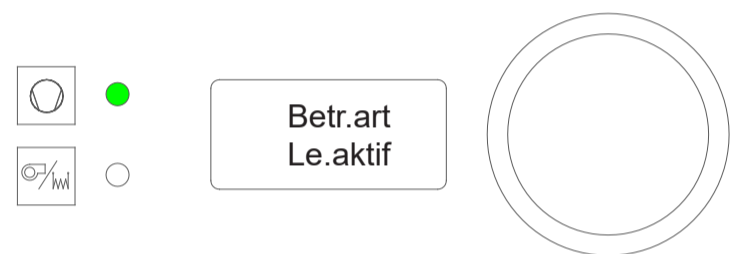
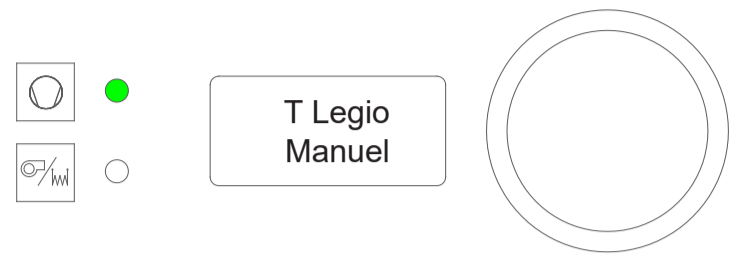
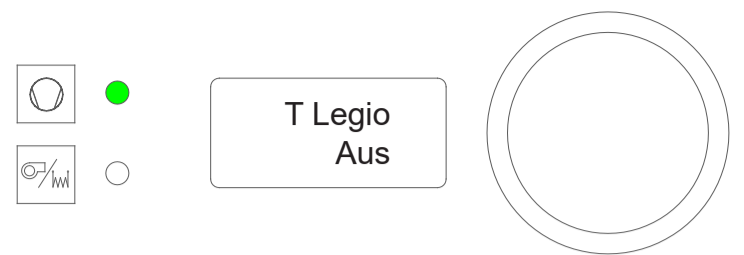
Kontrolle der Legionellen-Schutzfunktion

Sie können im Hauptmenü feststellen ob die Legionellen-Funktion aktiv ist. Drehen Sie dazu den Drehknopf bis zum Menüpunkt „Status“. Im Display zeigt „Le.aktiv“ an, dass die Legionellen-Sequenz gerade aktiv ist.

Deaktivierung der Legionellen-Schutzfunktion

Drehen Sie den Knopf solange bis die Legionellen-Funktion „T Legio“ erscheint.

Drücken Sie den Drehknopf und stellen Sie den Wert der Legionellen-Funktion auf „AUS“ und bestätigen Sie dies durch das erneute Drücken des Drehknopfs.



Wenn der Benutzer die Funktion deaktiviert während eine Legionellen-Sequenz aktiv ist wird die laufende Sequenz sofort unterbrochen.

Bei Stromausfall wird die Sequenz neu gestartet und zwar zu der Uhrzeit, zu der der Strom wieder verfügbar ist. Der Benutzer sollte ggfs. die Funktion manuell deaktivieren und sie zur gewünschten Zeit wieder starten. Beachten Sie, dass die Timer-Funktion prioritär ist.

7 Störungs- und Informationsmeldungen

Es gibt drei Arten von Meldungen. Auf dem Display können gleichzeitig drei verschiedene Meldungen angezeigt werden. Durch einmaliges Drücken des Einstellknopfes am Bedienfeld wird die Meldung bestätigt und zurückgesetzt.

7.1 Informations-Meldung:

Informations-Meldungen haben keinen Einfluss auf die Funktion der WW-WP. Sie weist allerdings den Benutzer auf ein Problem hin, das möglich bald beseitigt werden sollte (Meldung **8, 9 und 10**).

7.2 Gesamtsystem Fehlermeldungen:

Bei Fehlermeldungen des Gesamtsystems WP wird die WW-Bereitung ganz eingestellt. Hierbei handelt es sich wahrscheinlich um einen Sensorfehler (**Fehler 1 und 2**).

Die Fehlermeldungen werden für den Benutzer im Display angezeigt. Durch Drücken des Einstellknopfes werden die Fehlermeldungen bestätigt. Ehe die WW-WP wieder in den Normalbetrieb übergeht muss der Fehler beseitigt und bestätigt worden sein. Wird der Fehler nicht beseitigt, bleibt die Fehlermeldung bestehen. Sollten mehrere Fehlermeldungen gleichzeitig auftreten, so werden diese in der zweiten Anzeigzeile nach Priorität geordnet aufgelistet.

7.3 Fehlermeldungen 5 und 6:

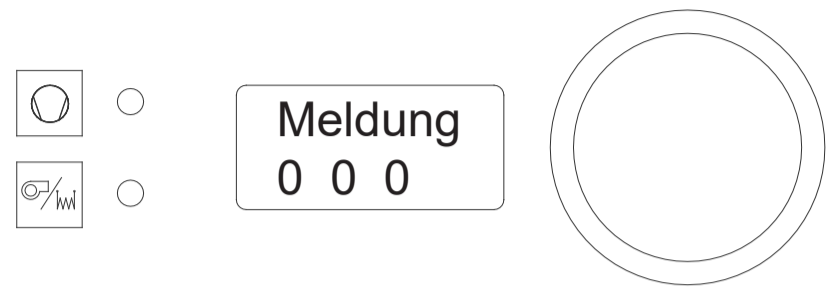
WW-WP mit dem Kältemittel R134a haben einen externen Pressostat, der bei zu hohem Druck im Kältekreislauf einen Kontakt öffnet. Dieser potentialfreie Kontakt ist mit den Klemmen CN5, 3-4 der Hauptplatine verbunden.

Öffnet der Pressostat

Kontakt wird ein Fehler im Kältekreislauf angenommen und die WP schaltet den Kompressor und dann nach weiteren 10 Minuten auch Lüfter ab. Der Speicher wird nun bis zur Temperatur "**T min**" durch die elektrische Zusatzheizung erwärmt. Die LED für die sekundäre Heizquelle leuchtet grün auf, solange diese aktiviert ist.

Andere mögliche Fehlerursachen: Defekter Pressostat oder mangelhafte Verbindung zu den Anschlussklemmen.

WW-WP mit dem Kältemittel R290 haben keinen externen Pressostat. Dafür ist zwischen den Klemmen CN5, 3-4 eine Brücke geschaltet. Ist diese Brücke lose oder ohne Kontakt. Wird ebenfalls der Fehler 5/6 angezeigt und die WP deaktiviert. Der Speicher wird nun bis zur Temperatur "**T min**" durch die elektrische Zusatzheizung erwärmt. Die LED für die sekundäre Heizquelle leuchtet grün auf, solange diese aktiviert ist. Informieren Sie Ihren Installateur.



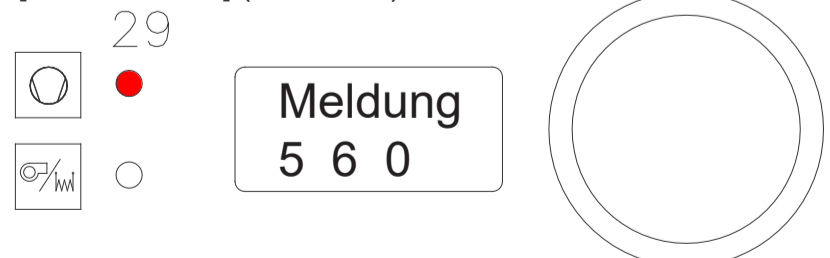
[WP Betriebsmodus] (Grüne LED)



[Standby modus] (Orange LED)



[Fehler modus] (Rote LED)



7.4 Übersicht der Fehlermeldungen

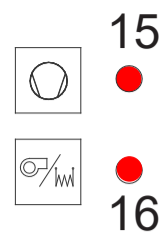
LED (15)

Blinkt Rot: Fehlermeldung des Kältekreislaufs oder Info-Meldung.

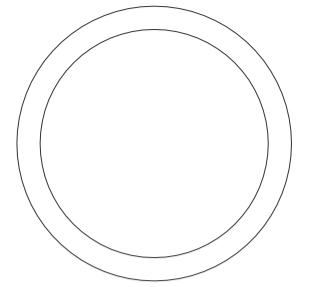
Beide LED (15 + 16) blinken:

Betriebsfühler defekt, keine WW-Aufheizung möglich.

[Fehler modus] (Rote LED)



Fehler
5 6 0



FEHLER NUMMER / ANZEIGE-LED	FEHLERURSACHE	AUSWIRKUNG
1 / 15 Und 16 blinken	Temperaturfühler im oberen Bereich des Speichers kurzgeschlossen.	WP und Zusatzheizung abgeschaltet. Kontakt Installateur.
2 / 15 Und 16 blinken	Temperaturfühler im oberen Bereich des Speichers unterbrochen.	WP und Zusatzheizung abgeschaltet. Kontakt Installateur.
FEHLER NUMMER / ANZEIGE-LED	FEHLERURSACHE	AUSWIRKUNG
3 / 15	Temperaturfühler am Verdampfer kurzgeschlossen.	Kompressor wird abgeschaltet.
4 / 15	Temperaturfühler am Verdampfer unterbrochen.	Kompressor wird abgeschaltet.
5 / 15	Erste Pressostat-Fehlermeldung Brücke auf Platine ist ohne Kontakt.	Kompressor wird abgeschaltet und läuft nach Fehlerbehebung automatisch wieder. Die Fehlermeldung wird durch Bestätigung gelöscht.
6 / 15	Zweite Pressostat-Fehlermeldung Brücke auf Platine ist ohne Kontakt.	Kompressor wird abgeschaltet und läuft nur nach Fehlerbehebung und Bestätigung, sowie einem Reset der BWWP wieder an.
FEHLER NUMMER / ANZEIGE-LED	FEHLERURSACHE	AUSWIRKUNG
9 / 15	Signal-Anode abgenutzt.	Informieren Sie Ihren Installateur die Anlage zu Wartung und Signalanode auszutauschen.
10 / 15	Die Solltemperatur für die Legionellen- Schutzfunktion wird nicht erreicht.	Info Meldung.
11 / 15	Die Zeit ist nicht auf "die Timer-Funktion" eingestellt.	Info Meldung Stellen Sie die Uhrzeit ein.

8 Wartung und Pflege

Ihre BWWP arbeitet automatisch und wartungsarm. Nichtsdestotrotz ist eine gewisse Kontrolle, Pflege und Wartung notwendig, um den Wert Ihrer BWWP zu erhalten und zu schützen. Wir empfehlen einen entsprechenden Wartungs-Vertrag abzuschließen, oder aber die Wartung in einen bereits bestehenden Vertrag zu integrieren

8.1 Pflege durch den Benutzer

Die WP benötigt keine spezielle Wartung durch den Benutzer. Dennoch sollte der Benutzer die folgenden Punkte, die seiner Verantwortung obliegen, regelmäßig beachten:

- Kontrollieren Sie die Anzeige auf mögliche Fehlermeldungen.
- Dichtigkeit der WW-Installation, Vergewissern Sie sich, dass keine Leckagen an Rohren, Verschraubungen, Armaturen auftreten.
- Überprüfung der Sicherheitsarmatur auf einwandfreie Funktion Betätigen Sie die Sicherheitsarmatur und achten Sie auf das ordnungsgemäße Abfließen des Wassers. Bei dieser Prüfung werden auch Kalkablagerungen und andere Teilchen ausgespült. Nach der Prüfung muss das Sicherheitsventil geschlossen sein.
- Kontrollieren Sie den ordnungsgemäßen Ablauf des Kondensats und sorgen Sie für einen ungehinderten Abfluss.
- Säubern Sie die Luftein- und Auslassöffnungen.
- Informieren Sie immer den Fachhandwerker – falls nötig.

8.2 Wartung durch einen Installateur

- Überprüfung der BWWP und Installation auf reibungslosen Betrieb, Dichtigkeit, Betriebsdruck und Funktion der Sicherheitsarmatur.
- Wartung des Verdampfers Kontrollieren Sie den Verdampfer ein- bis zweimal pro Jahr und entfernen Sie falls nötig Staub- und Schmutzrückstände. Entfernen Sie die Luftabdeck-Gitter/ Luftkanal-Anschlüsse um den Verdampfer zu kontrollieren. Staubteilchen können den Luftkreislauf behindern und die Leistung der BWWP erheblich reduzieren. Säubern Sie den Verdampfer vorsichtig mit Wasser und einer Bürste. Achten Sie darauf, dass die Lamellen des Verdampfers nicht beschädigt werden und dass Wasser nicht mit stromführenden Teilen in Berührung kommt. Sollte die WP an eine Dunstabzugshaube angeschlossen sein, achten Sie bitte darauf, dass Öl- und Fett-Rückstände (u.a.) in der Zuluft sich nicht am Verdampfer ablagern können und somit das Verstopfungsrisiko erhöhen. Es sollte unbedingt ein Zuluft-Filter, der einfach ausgewechselt oder gereinigt werden kann, eingesetzt werden. Sie könnten beispielsweise einen Kassettenfilter im Zuluft System verwenden.

Anoden Wartung

Der Speicher der BWWP ist permanent und optimal gegen Korrosion geschützt. Bei dem kathodischen Schutz über die Signalanode nützt sich diese langsam ab. Die Signalanode zeigt an, falls die Signalanode ausgewechselt werden muß. Bei herkömmlichen Anoden mußte die Anode jährlich kontrolliert (ausgebaut) werden um dann nach 10 Jahren festzustellen, dass die Anode immer noch nicht abgenutzt war. Bei einer Signalanode entfällt diese Ausbaurkontrolle. Im Falle einer Abnutzung muss die Anode ausgebaut werden. Die Anode befindet sich hinter der vorderen Abdeckung. Um die Anode zu kontrollieren, muss die Abdeckung entfernt werden.

- Vor Austausch muss der WW-Speicher entleert werden.



Ihr Installateur hat vor dem WW-Speicher eine neue Sicherheitsarmatur angebracht. Diese Armatur schützt den WW-Speicher vor Überdruck, der sich bei der Aufheizung durch die Ausdehnung des Wassers aufbaut. Der Rückfluss-Verhinderer wird am Kaltwasser-Anschluss (vom Wasserversorger) angebracht und verhindert, dass WW wegen des Überdrucks in die Kaltwasserleitung zurückfließt. Wenn der Druck im WW-Speicher den eingestellten Wert überschreitet, öffnet das Sicherheitsventil und baut den Druck durch Ablassen von Wasser ab. Es ist völlig normal, dass Wasser aus dem Sicherheitsventil austritt. Es zeigt, dass das Sicherheitsventil funktioniert.



Der Benutzer ist für das Funktionieren des Sicherheitsventils verantwortlich und sollte es daher 3 bis 4 mal jährlich auf ordnungsgemäße Funktion überprüfen: Beim Betätigen des Sicherheitsventils können Sie das ausströmende Wasser sehen und hören und sich dadurch über das Funktionieren der Armatur vergewissern. Bitte sorgen Sie gleichzeitig für die Überprüfung und ggfs. Reinigung des Kondensat Ablaufs. Schäden an der Anlage, die durch ein blockiertes Sicherheitsventil oder einen unzureichenden Kondensat Ablauf entstanden sind, werden nicht durch die Garantie abgedeckt.



Benutzer sind für die Kontrolle und Wartung verantwortlich und müssen die Ablauffunktion jederzeit sicherstellen. Andernfalls ist dies ein Garantiausschluss, da ein verstopfter Ablauf den Auffangbehälter zum Überlaufen bringen kann.

Das auslaufende Wasser kann am Speicher unkontrolliert nach unten laufen und dabei Schäden an der Elektronik oder der Isolierung anrichten. Diese Schäden sind nicht durch die Herstellergarantie abgedeckt.



Vor allen Wartungsarbeiten an dem Gerät muss die WP von der elektrischen Versorgung getrennt werden (Netzstecker ziehen). Ansonsten besteht Lebensgefahr durch einen Stromschlag!

8.3 Tips & Tricks für den Anwender

Sie haben eine BWWP in Top-Qualität. Um deren Leistungsfähigkeit voll ausreizen zu können, sollten Sie folgende Hinweise beachten.

8.3.1 WW-Solltemperatur

Die Effizienz Ihrer BWWP hängt von dem Wasserverbrauch, der Wassertemperatur und der Ansaug- Lufttemperatur ab. Wenn dabei das Verbrauchsprofil und die Außentemperatur als feste Größen angenommen werden, so bleibt die WW-Solltemperatur die leistungsbestimmende Größe. Wenn Sie weiter berücksichtigen, dass der durchschnittliche Wasserverbrauch ca. 125 l pro Person und Tag beträgt, und nur 1/3 davon WW-ist, verbraucht ein 4-köpfiger Haushalt durchschnittlich 165 l WW/Tag, oder 240 l WW/Tag, falls ein hohes Komfortniveau angenommen wird. Die Effizienz Ihrer BWWP sinkt mit steigender Solltemperatur. Wir empfehlen daher die Solltemperatur bei der Inbetriebnahme auf 45°C zu belassen. Diese WW-Temperatur liegt geringfügig über der Toleranzgrenze beim Duschen und ermöglicht ein heißes Bad. Sollte diese Temperatur für Ihren individuellen Verbrauch und Komfort nicht ausreichen, so können Sie die Solltemperatur schrittweise bis zur optimalen Komforttemperatur erhöhen.

8.3.2 Zuluft-Temperatur

Die Effizienz Ihrer BWWP steigt mit steigender Luftansaugtemperatur. Die Wahl der Luftquelle ist daher von entscheidender Bedeutung für die Leistungsfähigkeit und sollte sorgsam ausgewählt werden. Nutzen Sie die Sekundärnutzen wie z.B. die Entfeuchtung des Quelllufttraums und die Abkühlung des Abluftraums. Die regelmäßige Wartung und Pflege Ihrer Anlage garantieren Ihnen eine außerordentliche Leistung und eine lange Lebensdauer.

8.3.3 Außerbetriebnahme

Bei längerer Abwesenheit und Frostgefahr in den Wintermonaten kann es sinnvoll sein die BWWP temporär außer Dienst zu stellen. Gehen Sie dabei wie folgt vor:

- Trennen Sie die BWWP dauerhaft vom Netz.
- Schließen Sie den Kaltwasserzulauf am Hausanschluss
- Entleeren Sie den Speicher und die WW-Leitungen

Die erneute Inbetriebnahme entspricht der Beschreibung im Kapitel „Inbetriebnahme der BWWP“

8.3.4 Produkt-Lebenszyklus

BWWP sind äußerst robust gebaut und haben einen besonders schweren und druckfesten Stahltank. Die hochwertigen Komponenten der BWWP garantieren eine besonders lange Nutzungsdauer. Am Ende des Produkt Lebenszyklus muss die Anlage ordnungsgemäß entsorgt werden. Sie können das Gerät über ein zugelassenes Entsorgungsunternehmen oder einen Wertstoffhof dem Wertstoffkreislauf zuführen. Beachten Sie dabei die örtlichen Entsorgungsvorschriften.



Die BWWP gehört nicht in den Hausmüll. Mit einer ordnungsgemäßen Entsorgung werden Umweltschäden und eine Gefährdung der persönlichen Gesundheit vermieden.

9 Anhang

9.1 Garantiebedingungen

Die Brauchwarmwasserpumpe muß entsprechend den geltenden Gesetzen, Normen, Richtlinien und Vorschriften und den allgemeinen Regeln der Technik durch einen zugelassenen Fachhandwerker installiert werden. Dies sowie die Einhaltung der Vorschriften und Hinweise in dieser Betriebsanleitung sind eine notwendige Voraussetzung für den Eintritt eines Garantiefalls.

Die BWWP wird bestimmungsgemäß genutzt und regelmäßig durch einen Fachmann gewartet.

Unter diesen Bedingungen und der Beachtung der Garantieauschlussbedingungen, bezieht sich die Garantie auf den kostenlosen Ersatz oder die Lieferung des – als vom Hersteller als fehlerhaft anerkannten Teils - an unseren Vertriebspartner bzw. an den Installateur. Angefallene Arbeitskosten, Fahrt- und Transportkosten, ebenso wie jegliche Verlängerung der Garantiezeit sind nicht in den Garantieleistungen enthalten.

Die Garantie gilt ab dem Kaufdatum (Nachweis durch Rechnung). Sollte dieser Nachweis nicht erbracht werden können, wird ersatzweise das auf dem Typenschild angegebene Herstellungsdatum – zuzüglich einer Karenzfrist von 3 Monaten – als Beginn der Garantiezeit angenommen.

Die Garantie auf den Austausch von Teilen oder des ganzen Geräts endet mit dem Ablauf der Garantiefrist des (ursprünglichen) ausgetauschten Teils oder Gerätes.

Der Defekt einer Komponente berechtigt in keinem Fall zum Austausch der kompletten BWWP.

Garantiedauer

- Warmwasserspeicher aus Stahl mit Premium Beschichtung: 5 Jahre
- Elektrische und elektronische Teile): 2 Jahre.
- Elektrische Zusatzheizung: 2 Jahre.
- Kompressor: 2 Jahre

Verschleißteile sind von der Garantie ausgenommen.

Garantieausschluss

Die nachfolgenden Punkte führen zu einem Garantieausschluss

- Extreme Einflüsse
- Mechanische Beschädigungen durch unsachgemäßen Transport, Lagerung oder Handhabung der BWWP.
- Die unterlassene Reklamation von Transportschäden bei der Warenannahme.
- Schäden durch Frost und nicht funktionierenden Wasserablauf oder Wasserzufuhr sowie ungenügende Belüftung.
- Umweltbedingte Schäden durch Wasser oder Feuer.
- Das Kaltwasser muß Trinkwasserqualität haben und darf als Warmwasser nicht aggressiv sein (Gehalt an Chlor, Sulfaten, Kalzium, elektrische Leitfähigkeit und Ph-Wert).
- Schäden durch Überdruck in Folge von fehlender unsachgemäß installierter oder nicht funktionierender Sicherheitsarmatur.
- Überspannung in der Stromversorgung (Blitz, Unterbrechung des Nullleiters, Netzstörung.....)
- Falls der Aufstellungsort nicht oder schwer zugänglich ist, sodass das Gerät nicht ordnungsgemäß gewartet, repariert oder ausgetauscht werden kann, sind Schäden oder Folgeschäden von der Garantie ausgeschlossen.

Installationsbedingungen

- Fehlerhafter elektrischer Anschluss; Unzulässige Veränderung der Elektrik/Elektronik, falsche Verdrahtung von externen Geräten, ungeeignete Verbindungskabel.
- Anschluss und/oder Inbetriebnahme der BWWP ohne vorherige sachgerechte Befüllung mit Wasser.
- Korrosionsschäden am WW-Auslass durch ungeeignete Verschraubungen.
- Das Fehlen oder eine fehlerhafte Montage einer neuen Sicherheitsarmatur, sowie die Modifikation der Werkseinstellung.
- Äußere Korrosionsschäden auf Grund einer undichten Verrohrung.
- Modifikation der Werksausstattung oder Werkseinstellungen ohne Freigabe des Herstellers.
- Nichtbeachtung der Installationsvorschriften in der Installationsanweisung.

Wartungsmängel

- Keine Überprüfung/Wartung der Sicherheitsarmatur.
- Keine Auswechslung der abgenutzten Anode.
- Verkalkung des Heizelements oder der Sicherheitseinrichtungen.
- Kalkablagerungen im Speicher.
- Unterlassene Kontrolle/ Reinigung des Verdampfers.
- Unterlassene Kontrolle/ Reinigung des Kondensatablaufs.

9.2 Konformitätserklärung

Die Brauchwasserwärmepumpen der Entsprechen den folgenden Angaben.

Produktart:

Wärmepumpenart: VT3160 / VT3161 / VT3162
VT3130 / VT3131 / VT3132
VT3150 ECO / VT3151 ECO

Sind in strikter überstimmung mit folgenden Normen und Richtlinien:

Electromagnetic Compatibility Directive (EMV-Richtlinie)	2014/30/EU
Low Voltage Directive (Der Niederspannungsrichtlinie)	2014/35/EU
RoHs 3 Directive (RoHs3 Richtlinie)	2015/863/EU
REACH Directive (REACH Richtlinie)	1907/2006/EU
Fluorinated greenhouse gases	(EU) 517/2014

Diese Produkte sind in strikter Übereinstimmung mit den einschlägigen nationalen Vorschriften über den folgenden harmonisierten europäischen Normen hergestellt worden:

EN 60335-1:2012	Household and similar electrical appliances - Safety - Part 1: General requirements.
EN 60335-2-21/A1/Corr.:2007	Part 2-21: Particular requirements for storage water heaters.
EN 60335-2-34:2013	Part 2-34: Particular requirements for motor-compressors. EN 60335-2-34/A2:2009
EN 60335-2-40:2003/A13/AC:2013	Part 2-40: Particular requirements for electrical heat pumps, air-conditioners and dehumidifiers.
EN 60335-2-40/Corr.:2010	
EN 60335-2-40/A2:2009	
EN 60335-2-40/A12:2005	
EN 60335-2-40/A11:2004	
EN 60335-2-40/A1:2006	
EN 60335-2-40/A13:2012	
EN 60335-2-80:2003	Part 2-80: Particular requirements for fans. EN 60335-2-80/A1:2004
EN 60335-2-80/A2:2009	
EN 60529+A1:2002	Degrees of protection provided by enclosures (IP Code).
EN 62233:2008	Measurement methods for electromagnetic fields of household appliances and similar apparatus with regard to human exposure
EN 55014-1: 2006 + A1: 2009 + A2: 2011	Electromagnetic compatibility. Requirements for household appliances, electric tools and similar apparatus. Emission
EN 61000-3-2: 2014	Electromagnetic compatibility (EMC). Limits. Limits for harmonic current emissions (equipment input current ≤ 16 A per phase)
EN 61000-3-3: 2013	Electromagnetic compatibility (EMC). Limits. Limitation of voltage changes, voltage fluctuations and flicker in public low-voltage supply systems, for equipment with rated current ≤ 16 A per phase and not subject to conditional connection.

Andere relevante Normen:

EN 16147:2011	Air conditioners, liquid chilling packages and heat pumps with electrically driven compressors - Heating mode - Part 3: Testing and requirements for marking for sanitary hot water units.
EN 14511-4:2013	Part 4: Requirements for space heating and sanitary hot water units.(EU) No 812/2013
(EU) No 812/2013	Directive 2010/30/EU – Energy Labelling
(EU) No 813/2013	Directive 2009/125/EC - ECO-Design directive
(EU) No 814/2013	Directive 2009/125/EC - ECO-Design requirements for water heaters and hot water storage tanks.
(EU) 2016/879	Detailed arrangements relating to the declaration of conformity when placing refrigeration, air conditioning and heat pump equipment charged with hydrofluorocarbons on the market and its verification by an independent auditor

TECHNISCHES DATENBLATT

HERSTELLERNAME ODER HANDELSMARKE:

LIEFERANTEN MODELLBEZEICHNUNG :

LASTPROFIL:	XXL
ENERGIEEFFIZIENZKLASSE (mittlere Klimabedingungen):	A
ENERGIEEFFIZIENZ (mittlere Klimabedingungen):	127 %
JAHRESSTROMVERBRAUCH (mittlere Klimabedingungen):	1721 kWh
STILLSTANDSVERLUST:	30 Watt
EINSTELLUNG DER WASSERTEMPERATUR (Sollwert):	55 °C
SCHALLLEISTUNGSPEGEL (Innen, ohne Luftkanal):	64 dB(A)
SCHALLLEISTUNGSPEGEL (Außen, mit Luftkanal):	55 dB(A)
DAS SPEICHERVOLUMEN V IN LITERN: VT3160	395 L
VT3161	373 L
VT3162	367 L
DAS GEMISCHTE WASSER BEI 40 °C V40 in Litern*:	
VT3160	494 L
VT3161	494 L
VT3162	494 L

* Volumen V
Kalt wasser eintritt = 10 °C
Warmwasser im Behälter = 55 °C



BESONDERE VORSICHTSMASSNAHMEN WÄHREND DER MONTAGE, INSTALLATION UND WARTUNG DES PRODUKTES

- Das Produkt ist nur als Innengerät deklariert und darf niemals außerhalb installiert werden.

- Es muss sich immer Wasser im Tank befinden, bevor das Gerät eingeschaltet wird; andernfalls können ein oder mehrere Bauteile beschädigt werden.

- Bei der Wartung des Gerätes muss das Netzkabel immer aus der Steckdose gezogen sein. Wenn das Netzkabel fest verbunden ist, muss die entsprechende Sicherung herausgenommen werden, um einen Stromschlag oder die Beschädigung von Bauteilen zu vermeiden.

ENERG Y IJA
енергия · ενέργεια IE IA

XXL

64 dB

55 dB

			00
	1721		00
	kWh/annum		00
			00
		GJ/annum	

2017

812/2013


TECHNISCHES DATENBLATT

HERSTELLERNAME ODER HANDELSMARKE:

LIEFERANTEN MODELLBEZEICHNUNG :


LASTPROFIL:	XL
ENERGIEEFFIZIENZKLASSE (mittlere Klimabedingungen):	A+
ENERGIEEFFIZIENZ (mittlere Klimabedingungen):	146 %
JAHRESSTROMVERBRAUCH (mittlere Klimabedingungen):	1153 kWh
STILLSTANDSVERLUST:	20 Watt
EINSTELLUNG DER WASSERTEMPERATUR (Sollwert):	55 °C
SCHALLLEISTUNGSPEGEL (Innen, ohne Luftkanal):	60 dB(A)
SCHALLLEISTUNGSPEGEL (Außen, mit Luftkanal):	53 dB(A)
DAS SPEICHERVOLUMEN V IN LITERN: VT3130	270 L
VT3131	258 L
VT3132	242 L
DAS GEMISCHTE WASSER BEI 40 °C V40 in Litern*:	
VT3130	314 L
VT3131	314 L
VT3132	314 L

* Volumen V
Kalt wasser eintritt = 10 °C
Warmwasser im Behälter = 55 °C




BESONDERE VORSICHTSMASSNAHMEN WÄHREND DER MONTAGE, INSTALLATION UND WARTUNG DES PRODUKTES

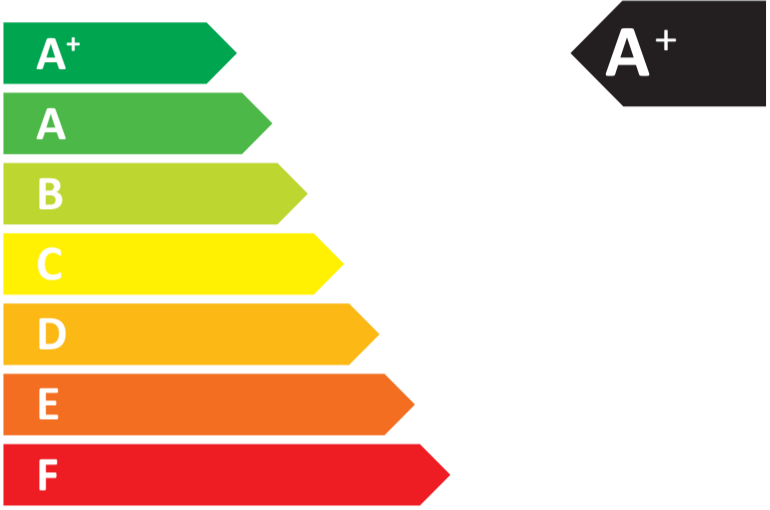
- Das Produkt ist nur als Innengerät deklariert und darf niemals außerhalb installiert werden.
- Es muss sich immer Wasser im Tank befinden, bevor das Gerät eingeschaltet wird; andernfalls können ein oder mehrere Bauteile beschädigt werden.
- Bei der Wartung des Gerätes muss das Netzkabel immer aus der Steckdose gezogen sein. Wenn das Netzkabel fest verbunden ist, muss die entsprechende Sicherung herausgenommen werden, um einen Stromschlag oder die Beschädigung von Bauteilen zu vermeiden.




ENERG Y IJA
енергия · ενεργεια IE IA




XL






60 dB



53 dB

■ 1153	■ 00
kWh/annum	GJ/annum



2017

812/2013

TECHNISCHES DATENBLATT

HERSTELLERNAME ODER HANDELSMARKE:

LIEFERANTEN MODELLBEZEICHNUNG : VT3150 ECO
VT3151 ECO

LASTPROFIL: XL

ENERGIEEFFIZIENZKLASSE (mittlere Klimabedingungen): A+

ENERGIEEFFIZIENZ (mittlere Klimabedingungen): 137 %

JAHRESSTROMVERBRAUCH (mittlere Klimabedingungen): 1227 kWh

STILLSTANDSVERLUST: 30 Watt

EINSTELLUNG DER WASSERTEMPERATUR (Sollwert): 55 °C

SCHALLEISTUNGSPEGEL (Innen, ohne Luftkanal): 62 dB(A)

SCHALLEISTUNGSPEGEL (Außen, mit Luftkanal): 55 dB(A)

DAS SPEICHERVOLUMEN V IN LITERN: VT3150 ECO 310 L
VT3151 ECO 291 L

DAS GEMISCHTE WASSER BEI 40 °C V40 in Litern*: VT3150 ECO 370 L
VT3151 ECO 370 L

* Volumen V
Kalt wasser eintritt = 10 °C
Warmwasser im Behälter = 55 °C



BESONDERE VORSICHTSMASSNAHMEN WÄHREND DER MONTAGE, INSTALLATION UND WARTUNG DES PRODUKTES

- Das Produkt ist nur als Innengerät deklariert und darf niemals außerhalb installiert werden.

- Es muss sich immer Wasser im Tank befinden, bevor das Gerät eingeschaltet wird; andernfalls können ein oder mehrere Bauteile beschädigt werden.

- Bei der Wartung des Gerätes muss das Netzkabel immer aus der Steckdose gezogen sein. Wenn das Netzkabel fest verbunden ist, muss die entsprechende Sicherung herausgenommen werden, um einen Stromschlag oder die Beschädigung von Bauteilen zu vermeiden.

ENERG

енергия · ενεργεια

Y
IJA

IE
IA

VT3150 ECO
VT3151 ECO

XL

62 dB

55 dB

1227

kWh/annum

00

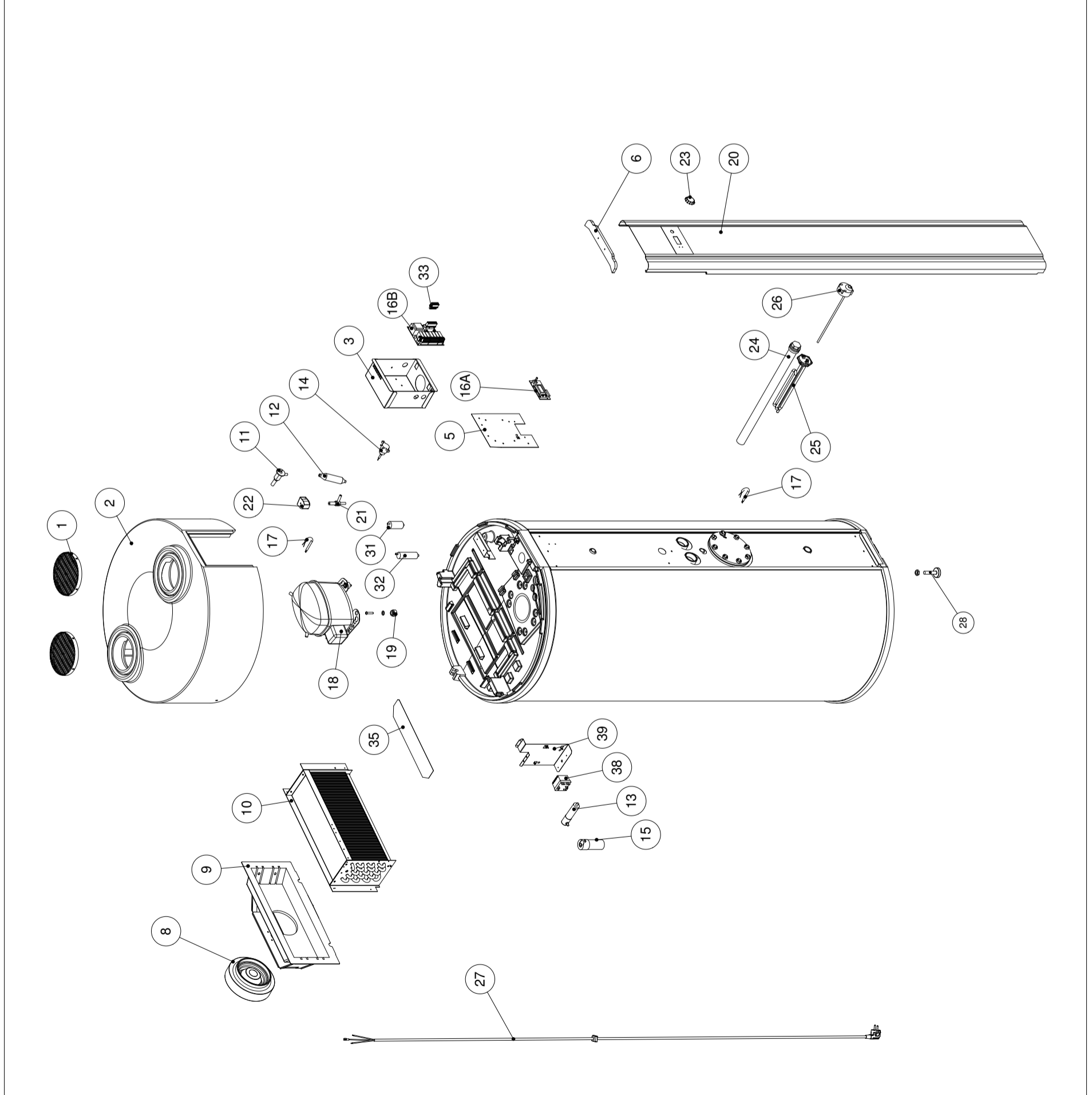
GJ/annum

2017

812/2013

9.4 Ersatzteilliste - Baureihe WP-LS-E 400

ITEM NO.	PART NUMBER	DESCRIPTION	QTY.
1	526029	Gitter / Grid / Schutzgitter	2
2	796511	Top EPP / Top EPP / Deckel EPP	1
3	449018	Elboks / Electrical box / Schaltkasten	1
5	439014	Displayholder, topbeslag og skruer / Plate for display panel, top bracket and screws / Platten für Display Panel, obere Halterung und schrauben	1
6	507114	Topdækselet til front / Top cover for front cover / Top deckel für Frontabdeckung	1
8	706130	Blæser R2E190 (AC) / Fan R2E190 (AC) / Lüfter R2E190 (AC)	1
9	507108	Blæsertragt / Funnel for fan / Luftfangaug für Lüfter	1
10	679000	Fordamper / Evaporator / Verdampfer	1
11	626046	Termoventil / Thermo valve / Thermostventil	1
12	R-659005	Tørfilter / Dry filter / Trockenfilter	1
13	706092	Kondensator 10uF 117-7121 / Capacitor 10uF 117-7121 / Kondensator 10uF 117-7121	1
14	709172	Højtrykspresostat / High pressure switch / Hochdruckspresostat	1
15	706089	Kondensator 80 uF 117-5373 / Capacitor 80 uF 117-5373 / Kondensator 80 uF 117-5373	1
16A	709151	Kun display / Only display unit / Nur Display (LDH105 RTC)	1
16B	709213	Kun styring / Only controller unit / Nur Platine (LDH105 RTC)	1
16 A+B	729910	Display og styring / Display and controller unit / Display und Regler (LDH105 RTC)	1
16A	709152	Kun display / Only display unit / Nur Display (VTC200)	1
16B	729216	Kun styring / Only controller unit / Nur Platine (VTC200)	1
16 A + B	729940	Display og styring / Display and controller unit / Display und Regler (VTC200)	1
18	606034	Kompressor SC18GH / Compressor SC18GH / Verdichter SC18GH	1
19	306002	Fødder til kompressor / Feet for compressor / Füße für Verdichter	4
20	439016	Løs front og folie / Front cover and foil / Frontabdeckung und Folien	1
21	706143	Magnetventil / Solenoid valve / Magnetventil	1
22	706144	Spole til magnetventil / Coil for solenoid valve / Spule für Magnetventil	1
23	529007BL-02	Drejeknap / Rotary button / Drehknopf	1
24	489006	Signal anode / Signal / Signal Anode	1
25	706023	Elastav 2kW / Heating element 2kW / E-Patrone 2kW	1
26	706132	Termostat / Thermostat / Thermostat	1
27	709119	Netkabel / Power cable / Netzkabel	1
28	429005	Stilbare fødder / Adjustable feet / Verstellbare Füße	3
30	451000	Bærehåndtag / Handle / Traggriff	1
31	706131	Ventilator-kondensator 2uF / Fan capacitor 2uF / Kondensator für Lüfter 2uF	1
32	709089	Ventilator-kondensator 6uF / Fan capacitor 6uF / Kondensator für Lüfter 6uF	1
33	709154	Terminal / Terminal / Leitungsanschlüsse Satz	1-5
35	427022	Luftfatskærmning / Plate for air guard / Abschirmplatte	1
37	956288	Eldiagram / Wiring diagram / Schaltplan	1
38	706093	Relæ for kompressor SC18GH 117-7427 / Relay for compressor SC18GH 117-7427 / Relais für Verdichter SC18GH 117-7427	1
39	426135	Ejplade for kompressor eludsstyr / Electrical plate for electrical components for compressor / Platte für Elektrische Komponenten der Verdichter	1

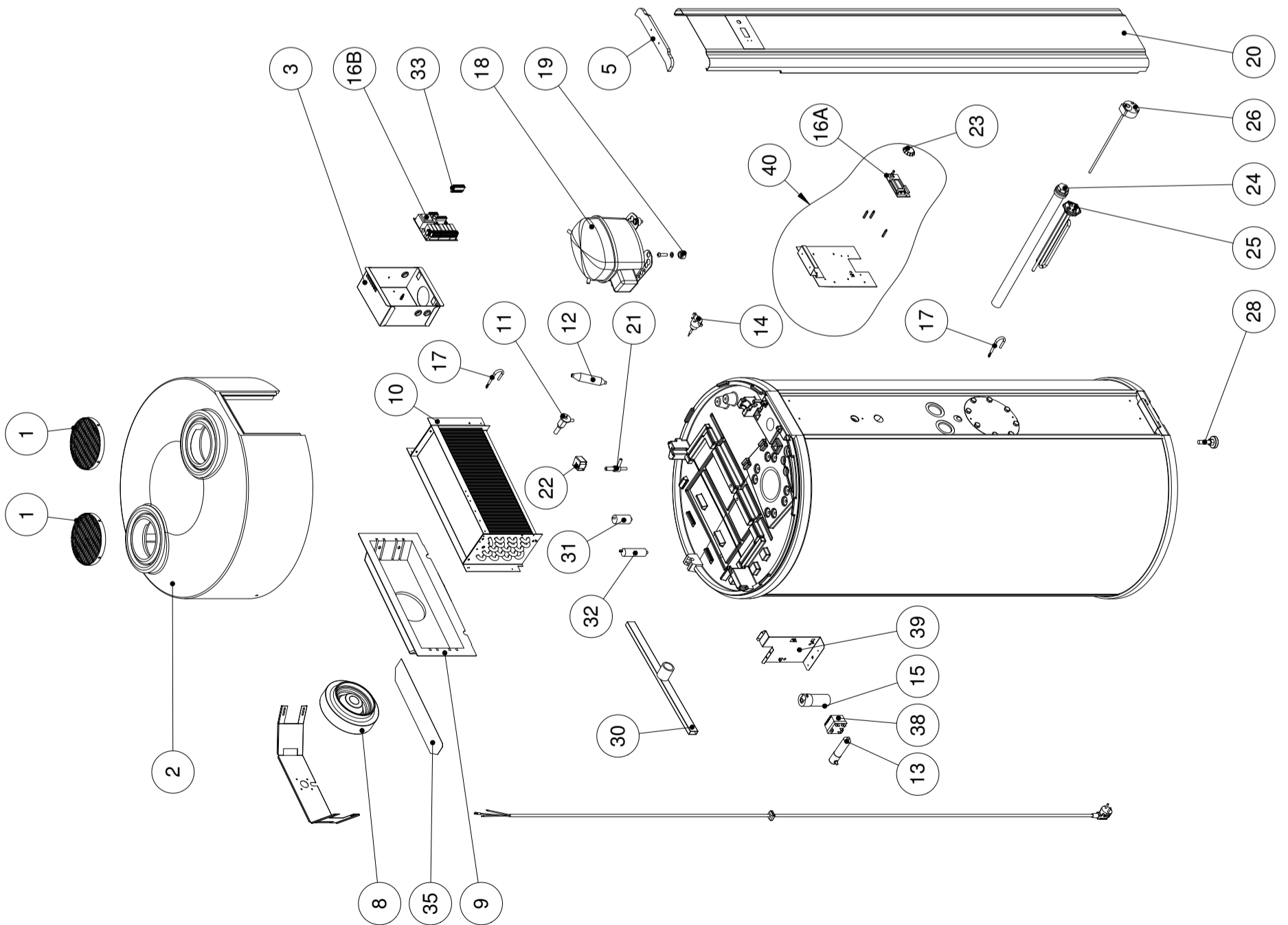


Vestergaard A/S Danmarks mest sælgende køleskab og fryserelevaparer i Danmark	
Service og reparation af køleskabe og fryserelevaparer i Danmark	
Telefon: 8800 72 E-mail: service@vestergaard.com	
Vestergaard A/S, Høje Taastrup, Danmark	
Udgave: 1.0 Dato: 14.02.2014	Side: 13 af 14

9.4.1 Ersatzteilliste - Baureihe WP-LS-E 300 / WP-LS-V 270

ITEM NO.	PART NUMBER	DESCRIPTION	Exploded view/QTY.
1	526029	Gitter / Grid / Schutzgitter	2
2	796511BL	Top EPP / Top EPP / Deckel EPP	1
3	449018	Eiboks / Electrical box / Schaltkasten	1
5	507114	Topdæksel til buet front / Top part for front panel / Top Deckel für Frontabdeckung	1
8	706130	Blæser R2E190 / Fan R2E190 / Lüfter R2E190	1
9	507108	Blæsertragt / Funnel for fan / Luftansaug für Ventilator	1
10	679000	Fordamper / Evaporator / Verdampfer	1
11	626046	Termoventil / Thermo valve / Thermoventil	1
12	R-659005	Tørfilter / Dry filter / Trockenfilter	1
13	706098	Kondensator 5mF 117-7111 / Capacitor 5mF 117-7111 / Kondensator 5mF 117-7111	1
14	709172	Højtrykspresostat / High pressure switch / Hochdruckspresostat	1
15	706097	Kondensator 40mF 117-5372 / Capacitor 40mF 117-5372 / Kondensator 40mF 117-5372	1
16	729940	Komplet styring inkl. display / Controller unit and display / Komplet Regler mit Display (VTC200)	1
16A	709152	Kun display / Only display unit / Nur display (VTC200)	1
16B	729216	Kun styring / Only controller unit / Nur Regler (VTC200)	1
17	709148	Føler for luft og vand temp. / Sensor for air and water temp. / Fühler für Lufttemperatur/Wassertemp.	1
18	609923	Kompressor SC10GHH / Compressor SC10GHH / Verdichter SC10GHH	1
19	306002	Fødder til kompressor / Feet for compressor / Füße für Kompressor	4
20	439018BL/GR/WH	Løs buet front / Metal front cover / Metall Frontabdeckung (BL = Black / Schwarz) / (GR = Grey / Grau) / (WH = White / Weiss)	1
21	706143	Magnetventil / Solenoid valve / Magnetventil	1
22	706144	Spole til magnetventil / Coil for solenoid valve / Spule für Magnetventil	1
23	529007BL	Drejknop / Rotary button / Drehknopf	1
24	489002	Magnesium anode 5/4" / Magnesium anode 5/4" / Magnesium Anode 5/4"	1
25A	706023	Eilstav 2 kW / Heating element 2 kW / Heizstab 2 kW	1
25B	706022	Eilstav 1.5 kW / Heating element 1.5 kW / Heizstab 1.5 kW	1
25C	706028	Eilstav 1.5 kW / Heating element 1.5 kW / Heizstab 1.5 kW (Titanium for stainless steel tank)	1
25D	706029	Eilstav 2 kW / Heating element 2 kW / Heizstab 2 kW (Titanium for stainless steel tank)	1
26	706132	Termostat / Thermostat / Thermostat für Heizstab	1
28	429005	Stilbare fødder / Adjustable feet / Verstellbare Füße	3
30	451000	Bærehåndtag / Handle / Traggriff	1
31	706131	Ventilator-kondensator 2mF / Fan capacitor 2mF / Kondensator für Ventilator 2mF	1
32	709089	Ventilator-kondensator 6mF / Fan capacitor 6mF / Kondensator für Ventilator 6mF	1
33	709154	Terminal / Terminal / Leitungsanschlüsse Satz	1-5
35	427022	Luftfatskærmning / Plate for air guard / Abschirmplatte	1
37	956304	Eldiagram / Wiring diagram / Schaltplan (VTC200)	1
38	706099	Relæ for kompressor SC10GHH 117-7425 / relay for compressor SC10GHH 117-7425 / Relais für Kompressor SC10GHH 117-7425	1
39	426135	Eiplade for kompressor eludstyr / Plate for electrical components for compressor / Platte für Elektrische Komponenten der Kompressor	1
40	439025	Displaypanel, Display og drejknop / Display panel, Display and button / Displayblek, Display und Reglerknopf	1

Model	WP-LS-E 300 / WP-LS-V 270
Part No.	439025
Rev.	01
Date	14.02.2018
Drawn by	AD
Checked by	AD
Approved by	AD
Scale	1:1
Sheet	1 of 1




9.5 Modbus-Parameter


Name	Unit	Read Holding Register (4x)				Decimal	Offset	Remarks
		Modbus Address	Min	Max				
005.T_setpoint	(T Soll)	°C	4	5	62	0	0	
006.T_min	(T min)	°C	5	5	62	0	0	
007.T2_min	(T2 min)	°C	6	5	62	0	0	
008.Timer	(Timer)	OnOff	7	0	1	0	0	0 = Off 1 = On
009.Start_HP_Hour	(h_Uhr)	Hour	8	0	23	0	0	
010.Start_HP_Min	(m_Uhr)	Min	9	0	59	0	0	
011.Stop_HP_Hour	(h_Stop)	Hour	10	0	23	0	0	
012.Stop_HP_Min	(h_Stop)	Min	11	0	59	0	0	
013.H_pump	(Betr.art)		12	0	5	0	0	0 = Off 1 = Only HP 2 = Only EL 3 = HP + EL 4 = Boiler 5 = HP + Boiler
014.Legionel_Auto_function	(T Legio)		13	0	2	0	0	0 = Off 1 = 60°C 2 = 65°C
015.Wwprotec	(Tmin RL)	°C	14	5	20	0	0	
016.FanOper *	(WP_LS)		15	0	1	0	0	0 = Low (AC fan only) 1 = High (AC fan only)
				0	3	0	0	0 = Off (EC Fan only) 1 = EC Low (EC Fan only) 2 = EC Mid (EC Fan only) 3 = EC High (EC Fan only)
017.FanCon *	(KWL)		16	0	2	0	0	0 = Off 1 = EC Low 2 = EC Mid 3 = EC High
018.Solacel	(PV.Modus)		17	0	3	0	0	0 = Off 1 = Only HP 2 = Only EL 3 = HP + EL
019.SC_HP	(T.PV_WP)	°C	18	5	62	0	0	
020.SC_EL	(T.PV_EL)	°C	19	5	62	0	0	
021.Holiday	(Ferien)		20	0	5	0	0	0 = Off 1 = 1 Week 2 = 2 Weeks 3 = 3 Weeks 4 = 3 Days 5 = Manual
022.Man_days_set	(AbwTage)	Days	21	1	99	0	0	
023.Boost	(Boost)	OnOff	22	0	1	0	0	
024.FanPause *	(VenPause)		23	0	6	0	0	0 = Off 1 = 30m/15s 1 = 30m/30s 1 = 60m/15s 1 = 60m/30s 1 = 90m/15s 1 = 90m/30s
026.Language	(Sprache)		25	0	10	0	0	0 = English 1 = German 2 = French 3 = Dutch 4 = Spanish 5 = Italian 6 = Danish 7 = Swedish 8 = Norwegian 9 = Polish 10 = Slovenian 11 = Croatian
027.Defrost	(Abtauart) <i>(Bitte nicht verändern)</i>		26	0	2	0	0	0 = Air 1 = Gas 2 = Tmin RF
028.Anode *	(Anode)	OnOff	27	0	1	0	0	
029.T_max	(T max)	°C	28	5	62	0	0	

Name	Unit	Read Holding Register (4x)				Decimal	Offset	Remarks
		Modbus Address	Min	Max				
030.Fan_type* (VrntTyp)		29	0	1	0	0	0 = AC 1 = EC	
031.EC_Fan_Level1 * (EC LS1)	%	30	0	100	0	0		
032.EC_Fan_Level2 * (EC LS2)	%	31	0	100	0	0		
033.EC_Fan_Level3 * (EC LS3)	%	32	0	100	0	0		
034.Legionel_Auto_function_days		33	3	14	0	0		
104.RTCSek		103						
105.RTCMin		104						
106.RTCHour		105						
107.RTCDay		106						
108.RTCDate		107						
109.RTCMonth		108						
110.RTCYear		109						
115 ModbusAdresse 1-247		114	1	247	0	0		
116 ModbusBaudrate 1=19200 2=9600		115	1	2	0	0		
117 Modbus Paritet 0=None 1=ODD 2=EVEN		116	0	2	0	0		
118 ModbusAllowWrite 1=Allow write		117	0	1	0	0		

Name	Unit	Read Input Register (3x)		
		Modbus Address	Number of Decimal	Offset
Datapoint ES1076				
DI1_Pressostat	OnOff	0	0	0
DI2_Solcelle (PV)	OnOff	1	0	0
T1 (Verdampfer-Temperatur)	°C	7	1	0
T2 (Speicher-Temperatur)	°C	8	1	0
Relay1_Kompressor	OnOff	9	0	0
Relay2_Elpatron	OnOff	10	0	0
Relay3_Kedel	OnOff	11	0	0
Relay4_Magnetventil	OnOff	12	0	0
Relay6_Kondensator	OnOff	13	0	0
Relay7_Ventilator	OnOff	14	0	0
DA0_0-10 Volt (nur für installateur) (1000 = 10V / 500 = 5V) (Für EC Lüfter)	Volt	15	0	0
Status (Für die Übersetzung von Datenbits ist es erforderlich, dass externe Geräte über diese Funktionsoption verfügen.)	Binär	16	0	0
Rest_days	Day	17	0	0
Unit_Alarm (Für die Übersetzung von Datenbits ist es erforderlich, dass externe Geräte über diese Funktionsoption verfügen.)	Binär	18	0	0
T3	°C	19	1	0
FW_Version (Für die Übersetzung von Datenbits ist es erforderlich, dass externe Geräte über diese Funktionsoption verfügen.)	Binär	119	1	0

Modbus protocol	
Mode	RTU RS485 *
Baud	Modbus baud rate (Setpoint)
Start bits	1
Data bits	8
Stop bits	1 stop bit at Even or Odd, 2 stop bit at None
Parity	Modbus parity (Setpoint)
Address	Modbus address (Setpoint)
Registers Map	
Support function	3,4,6,17

 Andere Modbus-Parameter können in einem Modbus-System sichtbar sein. Diese Parameter dürfen nicht geändert werden und können Garantieausschluss verursachen.

 * Ein Widerstand von 120 Ohm wird zwischen **A** und **B** am ersten Gerät und am letzten Gerät in einem **RS485**-Netzwerk platziert. Die Gesamtimpedanz beträgt 60 Ohm.

9.6 Inbetriebnahme Protokoll

Anlagenbetreiber

Name	
Vorname	
Strasse und Hausnummer	
PLZ Ort	
Telefonnummer	

Installateur

Firma	
Strasse und Hausnummer	
PLZ Ort	
Telefonnummer	

Anlagenbeschreibung

Modell	WP-LS-E 400	WP-LS-E 300	WP-LS-V 270
	<input type="checkbox"/>	<input type="checkbox"/>	<input type="checkbox"/>
Seriennummer			
Inbetriebnahmedatum			
Luftanschluss	Umluft - Einseitiger Luftkanalanschluss Beidseitiger Luftkanalanschluss - Aussenluft		
Andere Heizquelle	Heizkessel - Pelletheizung - Solarthermie Anlage als primäre - sekundäres Heizquelle		
PV Anschluss	Ja / Nein		

Die Anlage wurde ordnungsgemäß in Betrieb genommen. Der Betreiber wurde eingewiesen und die Installation- und Betriebsanleitung an den Betreiber übergeben.

Datum/Unterschrift/Firmenstempel (falls vorhanden)